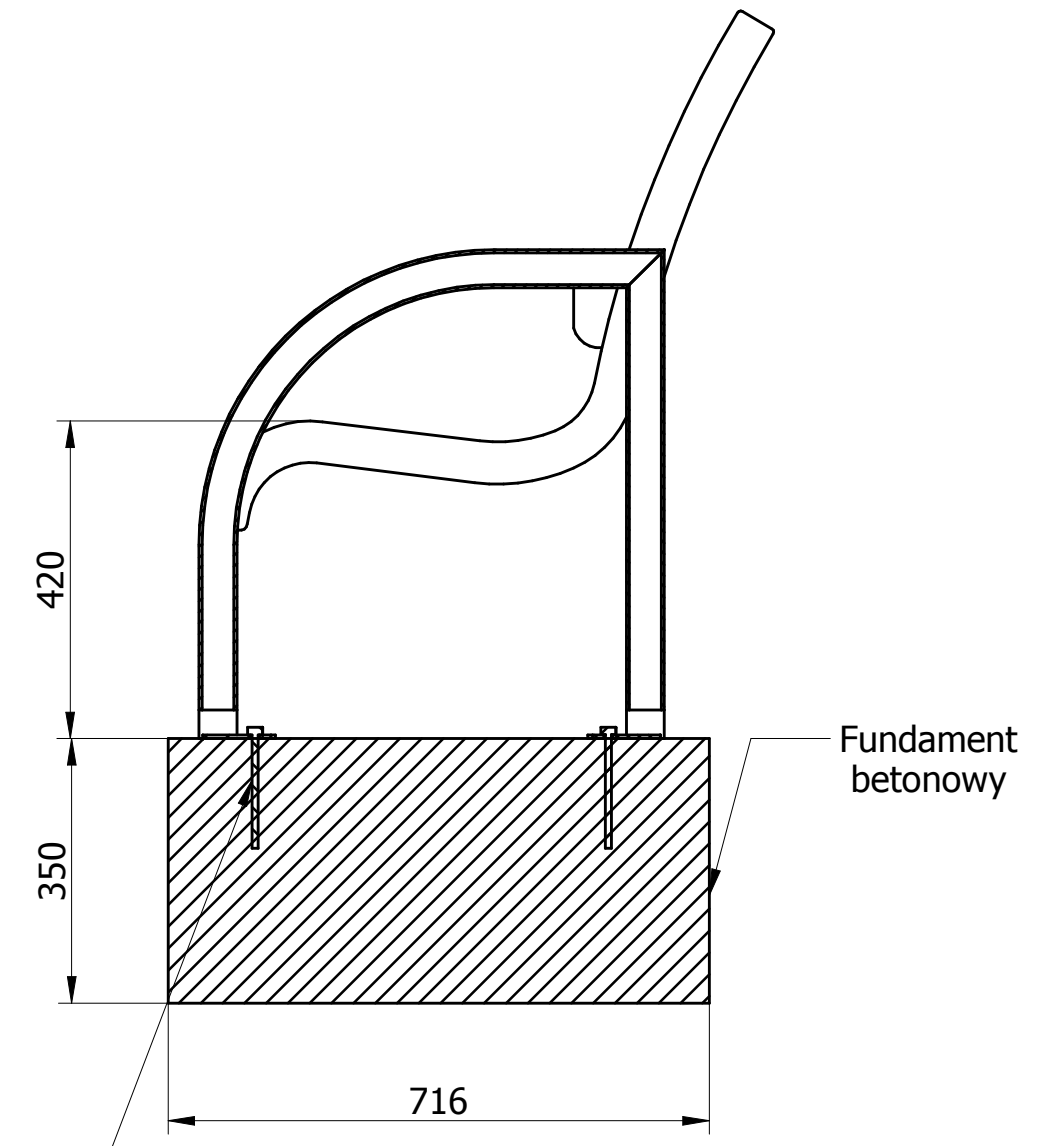
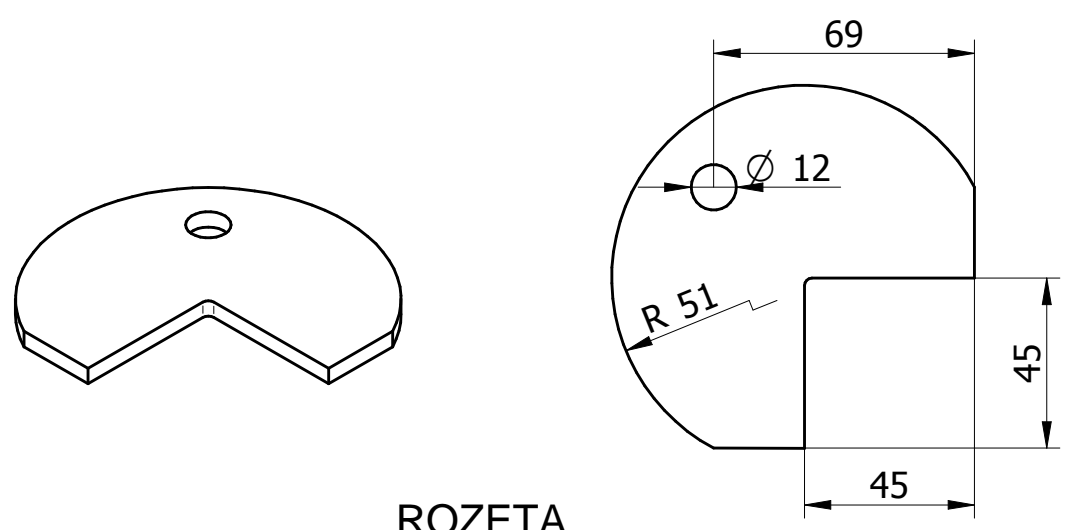
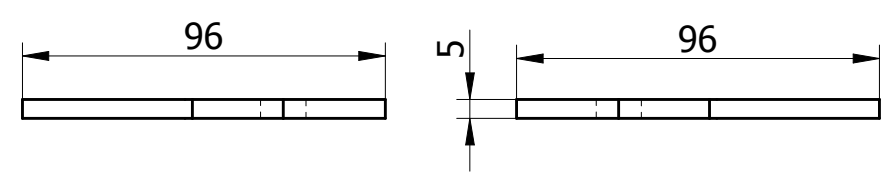


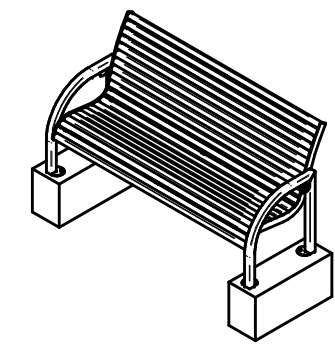
PRZEKRÓJ A-A




Pręt fi 8mm gwintowany ze stali nierdzewnej z nakrętką zrywalną na kotwie chemicznej



ROZETA



 Ul. Robotnicz 31 05-800 Pruszków tel: 0-22 7586693 fax: 0-22 7586376 e-mail: puczynski@puczynski.pl internet: www.puczynski.pl					
Nazwisko	Konstruował Z.Belta	Sprawdził Z.Belta	Rysował Z.Belta	Nr zespołu 10-58-06_montaż_rozeta	
Podpis				Skala 1:10	Format DFT
Data	07/05/2012		07/05/2012		
Nazwa części	Rysunek montażu ławki nr 10-68-06 poprzez przykręcanie (z rozetą)				