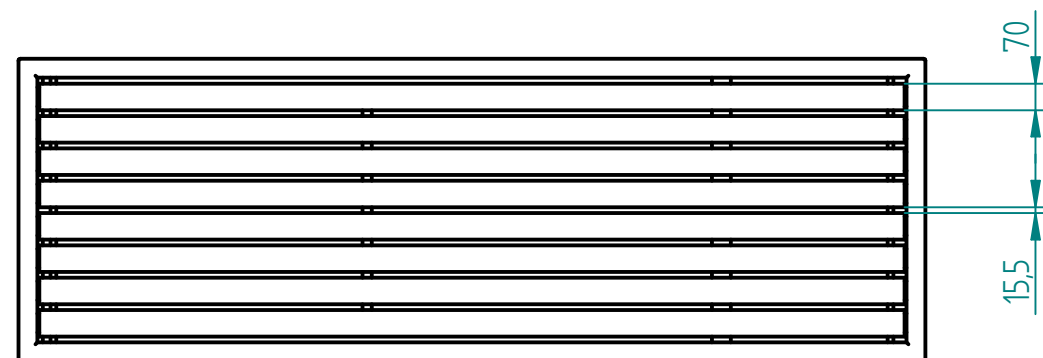
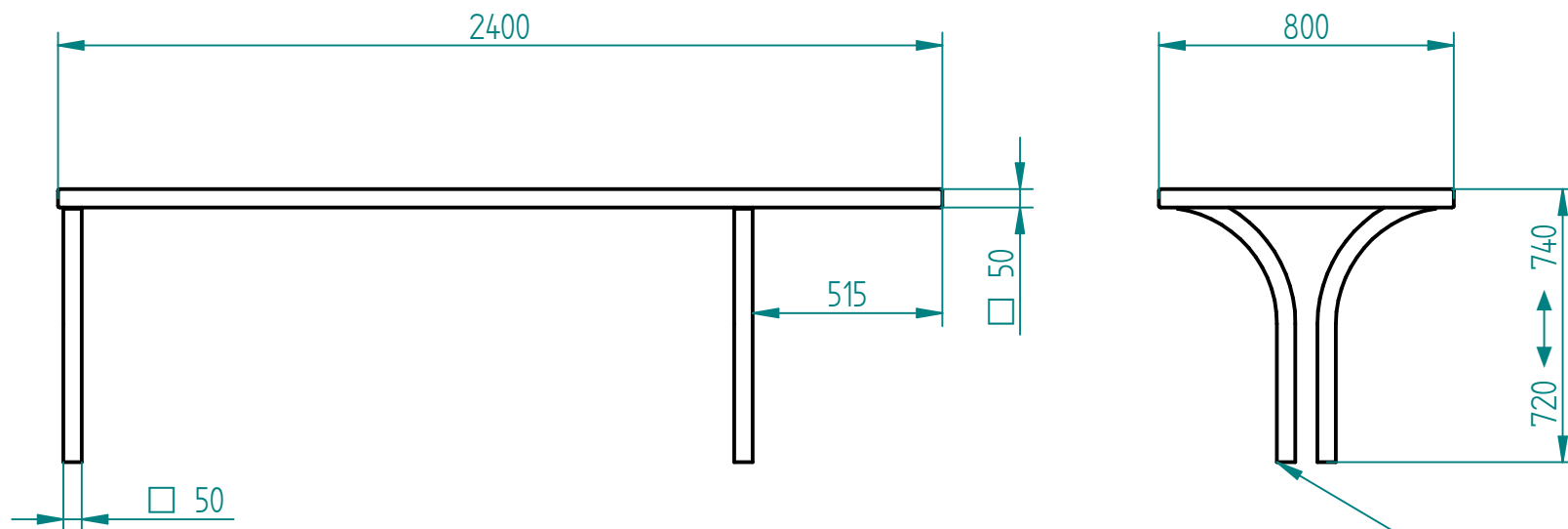


Historia zmian

LP	Opis	Data	Zatwierdził



- Instalacja:
- przedmontowane nogi do fundamentowania
  - przedmontowane nogi o np. 12cm z rozetką do przykręcenia do fundamentu 600x300x300mm
  - przykręcone do podłogi (tylko lity beton)

Drewno egzotyczne IROKO  
grubość 43mm  
olejowane z barwnikiem lub bez



stal kwasoodporna 304  
szlifowana lub lakierowana proszkowo na kolor z palety RAL

lub

stal cynkowana ogniowo  
i lakierowana proszkowo na kolor z palety RAL

08.07.2020	Imię, Nazwisko:	 <b>PUCZYŃSKI</b> mała architektura
Projektował:	Mariusz Puczyński	
Rysował:	Mariusz Puczyński	
Sprawdził:	Mariusz Puczyński	
05-800 Pruszków ul. Robotnicza 31 tel.: 22 7586693 info@puczynski.pl www.puczynski.pl		Nazwa pliku: <b>Stół z miejscem dla niepełnosprawnego</b>
rozmiar: <b>A3</b>	Numer rysunku: <b>DFT: 06-13-01_2400.dft</b>	zm.:
		<b>06-13-01_2400.asm</b>
Skala arkusza: 1:10	Masa: 0,000 kg	Arkusz 1 z 1