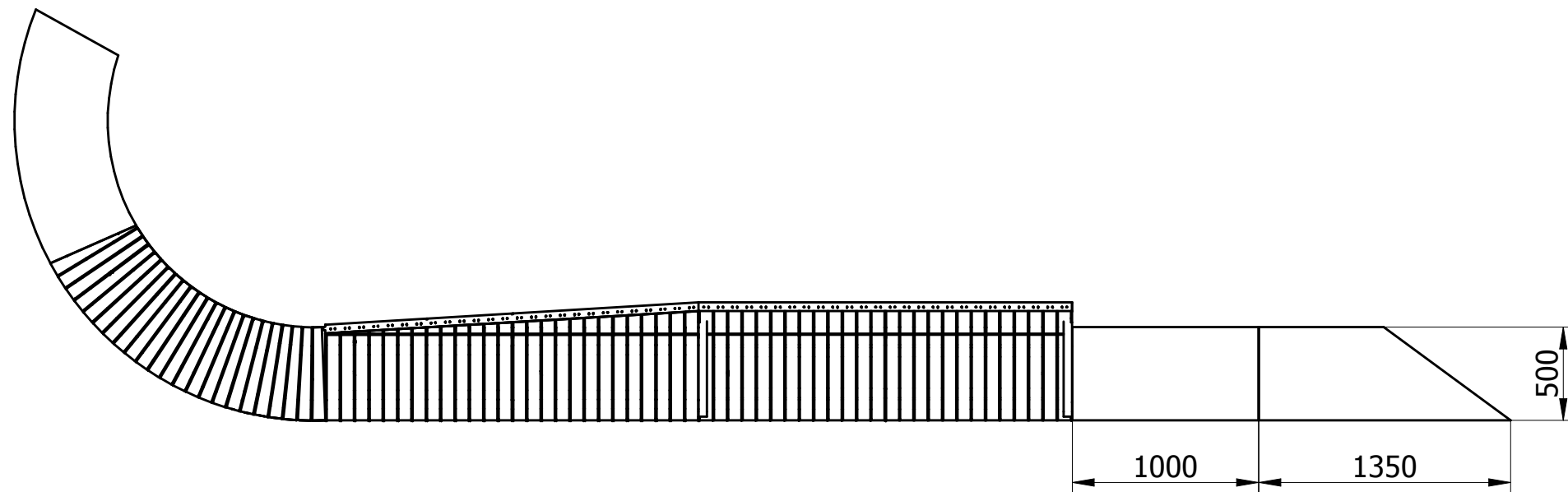


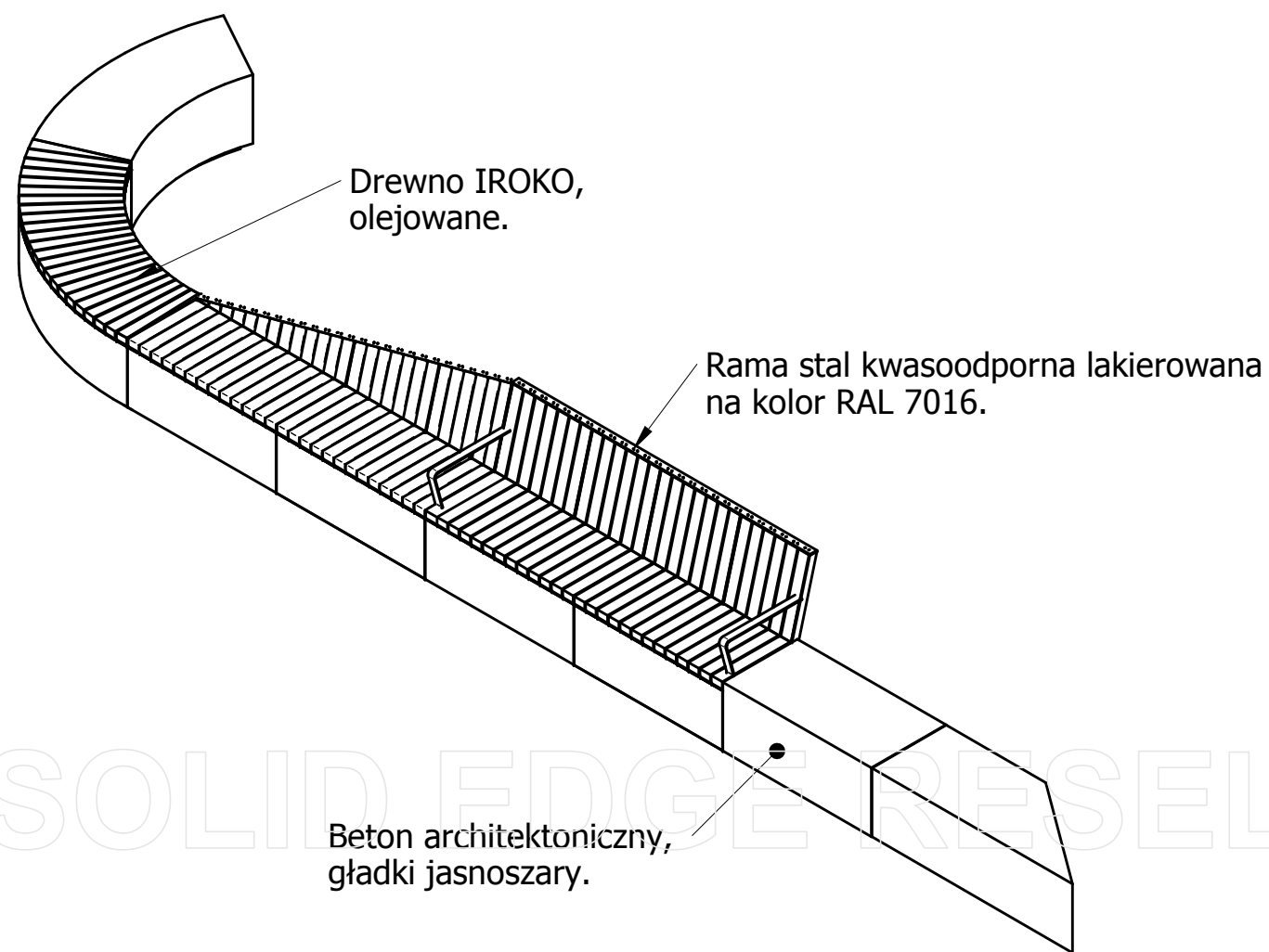
450



1000

1350

500



Drewno IROKO,
olejowane.

Rama stal kwasoodporna lakierowana
na kolor RAL 7016.

Beton architektoniczny,
gładki jasnoszary.



Ul. Robotnicz 31 05-800 Pruszków tel: 0-22 7586693 fax: 0-22 7586376
e-mail: puczynski@puczynski.pl internet: www.puczynski.pl

	Konstruował	Sprawdził	Rysował Z.Belta	Nr zespołu Ławka_L4	
Nazwisko				Skala	Format
Podpis				1:10	DFT
Data	/12/2016		/12/2016		

Nazwa części

Ławka L4

SOLID EDGE RESELLER COPY