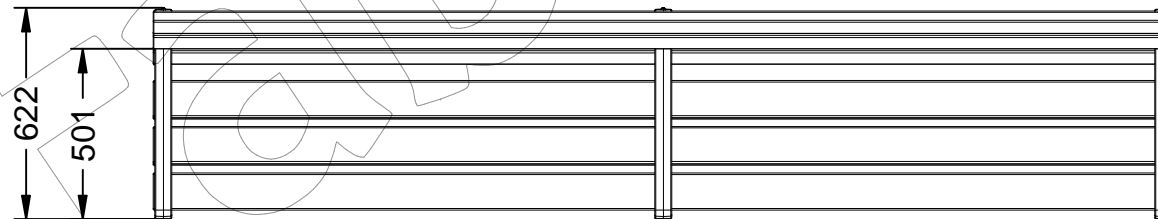
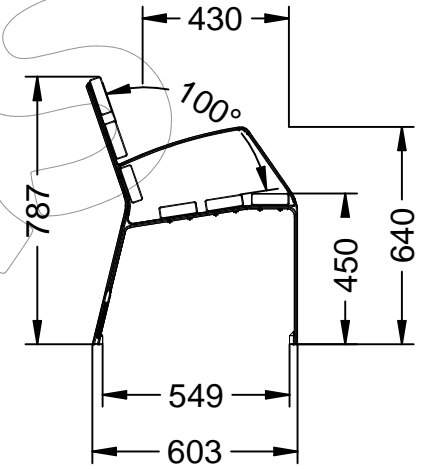
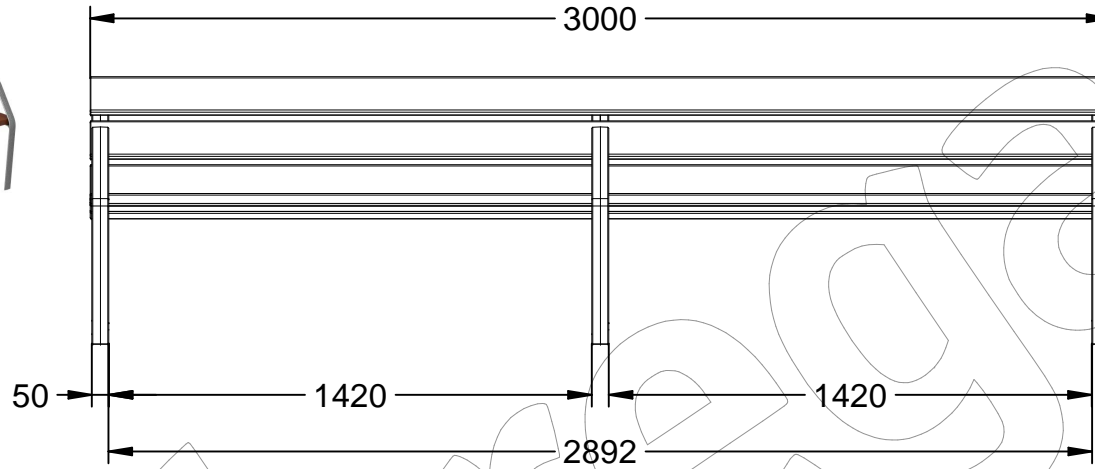


MODO08-3000

Banco con listones de madera tropical y patas de fundición de hierro dúctil acabado en martelé.

Revision: 01 - 12/04/2017



MODO08-3000

Banco con listones de madera tropical y patas de fundición de hierro dúctil acabado en martelé.

Revision: 01 - 12/04/2017



-ES- 

Descripción: Banco de la gama MODO08, con patas de fundición dúctil pintado en martelé y 6 listones de madera tropical.

Materiales:
Pata: Fundición de hierro dúctil.
Listón: Madera tropical.

Acabados:
Pata: Pintada en martelé.
Listón: Barniz en poro abierto fungicida e hidrófugo.

Anclaje: Mediante empotramiento con 6 tornillos DIN 933 M10 x 100 mm.
Tornillería en acero inoxidable.

-EN- 

Description: Bench of the range MODO08, with legs of ductile iron painted in hammer and 6 strips of tropical wood.

Materials:
Leg: Ductile iron casting.
Strip: Tropical wood.

Paint finish:
Leg: Painted in hammer.
Strip: Open-pore varnish fungicide and water-repellent.

Anchorage: By recess with 6 screws DIN 933 M10 x 100 mm.
Screws in stainless steel.

-PT- 

Descrição: Gama banco MODO08, com as pernas de ferro fundido dúctil martelé pintada e 6 tiras de madeira tropical.

Materiais:
Perna: Fundação de ferro dúctil.
Ripa: Madeiras tropicais.

Acabamentos:
Perna: Pintado em martelé.
Ripa: De poros abertos fungicida verniz e repelente de água.

Ancoragem: Por recesso com 6 parafusos DIN 933 M10 x 100 mm.
Parafusos de aço inoxidável.

-CA- 

Descripció: Banc de la gamma MODO08, amb potes de fosa dúctil pintat en martelé i 6 llistons de fusta tropical.

Materials:
Pota: Fosa de ferro dúctil.
Listó: Fusta tropical.

Acabats:
Pota: Pintada a martelé.
Listó: Vernís a porus obert fungicida i hidròfug.

Anclatge: Mitjançant encastament amb 6 cargols DIN 933 M10 x 100 mm.
Tornilleria en acer inoxidable.

-FR- 

Description: MODO08 gamme de banque, avec les jambes en fonte ductile martelé peint et 6 bandes de bois tropical.

Matériaux:
Jambe: Ductile coulée de fer.
Rail: Bois tropicaux.

Finitions:
Jambe: Graffiti sur martelé.
Rail: Vernis à pores ouverts fungicide et hydrofuge.

Ancrage: Par encastrement avec 6 vis DIN 933 M10 x 100 mm.
Vis en acier inoxydable.