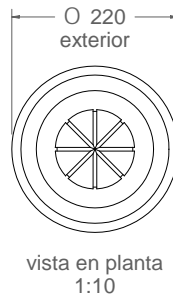
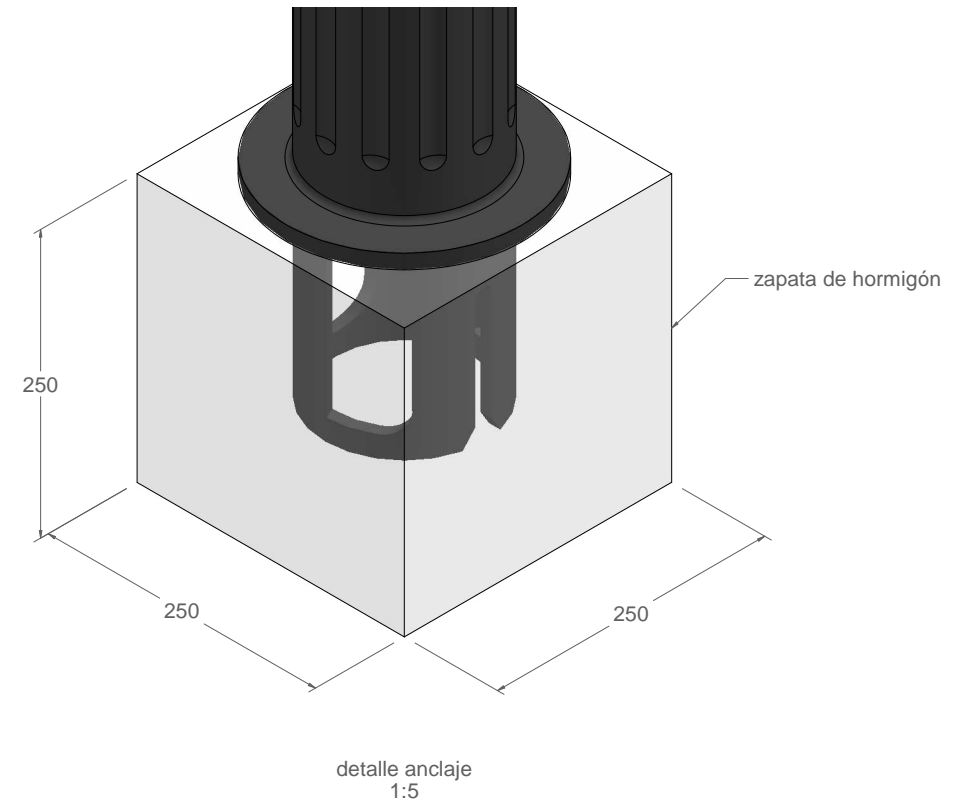
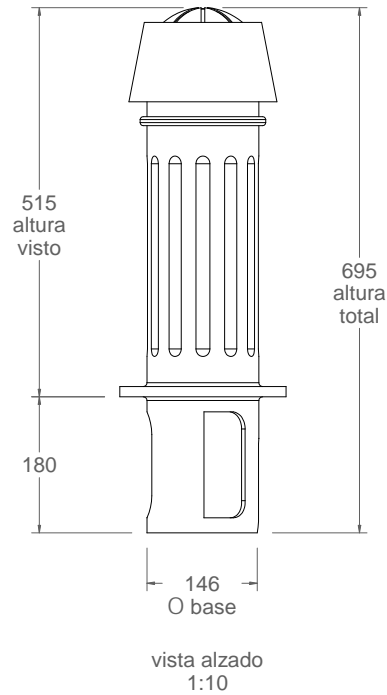
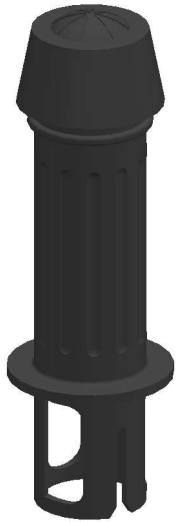


C-45N

Pilona modelo Norte



Material: Hierro, fundición gris tipo 20

Peso: 26.357 kg

Acabado: Pintado oxirón

Embalaje: Paletizado y plastificado

Anclaje: Mediante empotramiento

IMPORTANTE:

Para una correcta instalación es imprescindible rellenar completamente el interior con hormigón, y es aconsejable insertar varillas de rea.