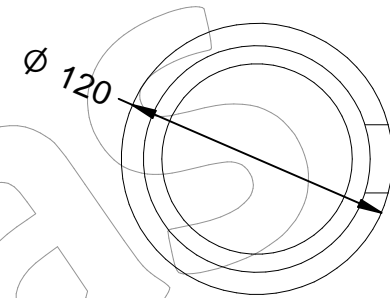
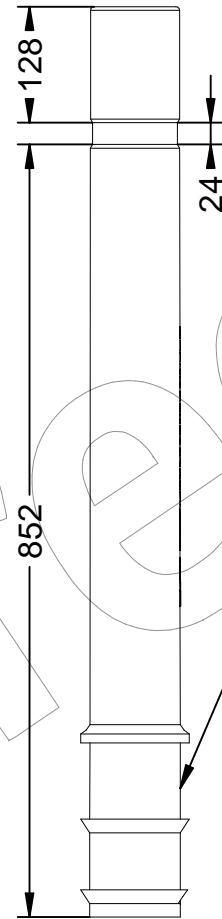
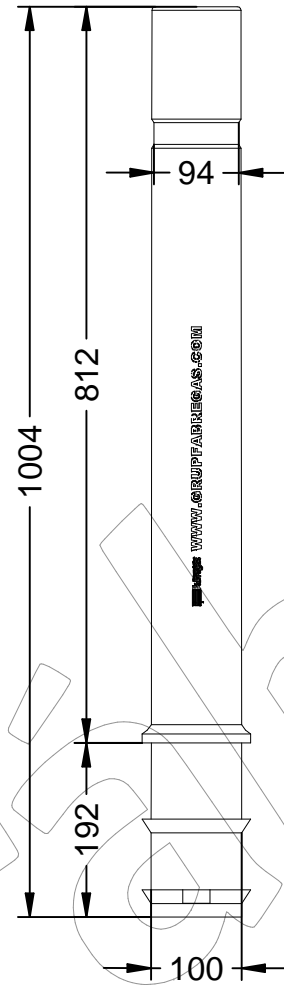


C-430-TPU

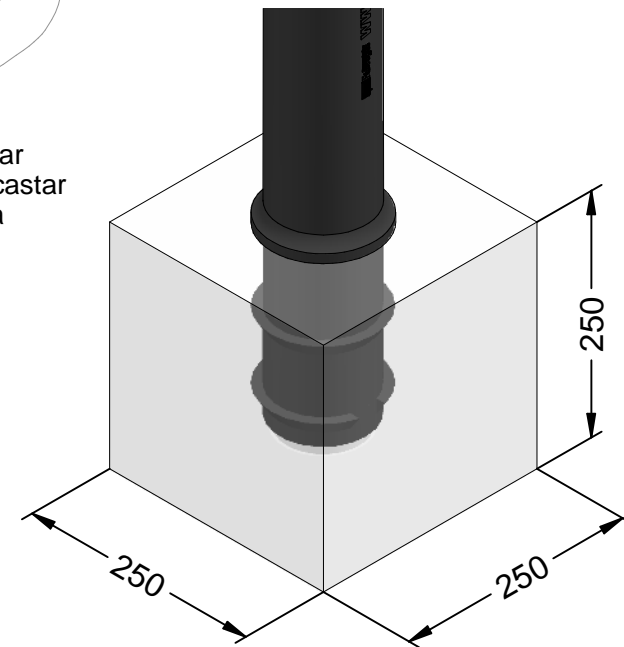
Pilona modelo Barcelona de \varnothing 100 mm fabricada en poliuretano, dispone de una banda reflectante.

Revision: 01 - 13/12/2019



Base de hormigón (H30) para cimentación
Base de formigó (H30) per a fonamentació
Concrete base (H30) for install

Zona a empotrar
Zona per a encastar
Recessed area



Altura útil después de la instalación: 812 mm.
Alçada útil després de la instal·lació: 812 mm.
Useful height after installation: 812 mm.

C-430-TPU

Pilona modelo Barcelona de \varnothing 100 mm fabricada en poliuretano, dispone de una banda reflectante.

Revision: 01 - 13/12/2019

Disponible en varios colores

Imagen no contractual



C-430-TPU
(Negro RAL 9005)
- RAL APROXIMADO -



C-430-TPU-GRIS
(Gris forja RAL 7024)
- RAL APROXIMADO -



C-430-TPU-ROJ
(Rojo RAL 3020)



C-430-TPU-AZU
(Azul RAL 5005)



C-430-TPU-AMA
(Amarillo RAL 1021)



C-430-TPU-VER
(Verde RAL 6029)

C-430-TPU

Pilona modelo Barcelona de Ø 100 mm fabricada en poliuretano, dispone de una banda reflectante.

Revision: 01 - 13/12/2019



-ES- 

Descripción: Pilona modelo Barcelona de Ø 100 mm fabricada en poliuretano, dispone de una banda reflectante.

Características:
Esta pilona recupera su verticalidad después de flexar al 90%.

No se oxida y no requiere mantenimiento.

Sus medidas son las siguientes:
Tiene 1004 mm de altura con un tubo de Ø 100.

Embalaje: Paletizado y plastificado.
Anclaje: Mediante empotramiento.

Disponible en los siguientes colores:

Color negro RAL 9005.
(RAL Aproximado)
Color gris forja RAL 7024.
(RAL Aproximado)

Color rojo RAL 3020.
Color azul RAL 5005.
Color amarillo RAL 1021.
Color verde RAL 6029.

-EN- 

Description: Barcelona bollard of Ø 100 mm manufactured in polyurethane, it has a reflective strip.

Characteristics:
This bollard regains its verticality after flex to 90%.

It has a reflective band.
It does not rust and does not require maintenance.

It is 1004 mm high with a tube of Ø 100.

Packaging: Palletized and plasticized.
Anchoring: By embedding.

Available in the following colors:

RAL 9005 black color.
(RAL Approximate)
Gray color forge RAL 7024.
(RAL Approximate)

RAL 3020 red color.
RAL 5005 blue color.
RAL 1021 yellow color.
RAL 6029 green color.

-PT- 

Descrição: Poste de amarração de Barcelona com Ø 100 mm fabricado em poliuretano, possui uma faixa refletiva.

Características:
Este poste de amarração recupera sua verticalidade após flexionar para 90%.

Não enferruja e não requer manutenção.

Suas medidas são as seguintes:
Tem 1004 mm de altura com um tubo de Ø 100.

Embalagem: Paletizada e plastificada.
Ancoragem: Incorporando.

Disponível no seguinte cores:

Cor preta RAL 9005.
(RAL Aproximado)
Forja de cor cinza RAL 7024.
(RAL Aproximado)

Cor vermelha RAL 3020.
Cor azul RAL 5005.
Cor amarela RAL 1021.
Cor verde RAL 6029.

-CA- 

Descripció: Pilona model Barcelona de Ø 100 mm fabricada en poliuretà, disposa d'una banda reflectora.

Característiques:
Aquesta pilona recupera la seva verticalitat després de flexar a l'90%.

No s'oxida i no requereix manteniment.

Les seves mesures són les següents:
Té 1004 mm d'altura amb un tub de Ø 100.

Embalatge: Paletitzat i plastificat.
Anclatge: Mitjançant encastament.

Disponible en els següents colors:

Color negro RAL 9005.
(RAL Aproximat)
Color gris forja RAL 7024.
(RAL Aproximat)

Color vermell RAL 3020.
Color blau RAL 5005.
Color groc RAL 1021.
Color verd RAL 6029.

-FR- 

Description: Modèle borne Barcelona Ø 100 mm fabriqué en polyuréthane, il a une bande réfléchissante.

Caractéristiques:
Cette borne reprend sa verticalité après fléchir à 90%.

Il ne rouille pas et ne nécessite aucun entretien.

Ses mesures sont les suivantes:
Elle mesure 1004 mm de haut avec un tube de Ø 100.

Emballage: palettisé et plastifié.
Ancrage: Par intégration.

Disponible dans les suivants couleurs:

Couleur noir RAL 9005.
(RAL approximatif)
Forge de couleur grise RAL 7024.
(RAL approximatif)

Couleur rouge RAL 3020.
Couleur bleu RAL 5005.
Couleur jaune RAL 1021.
Couleur verte RAL 6029.