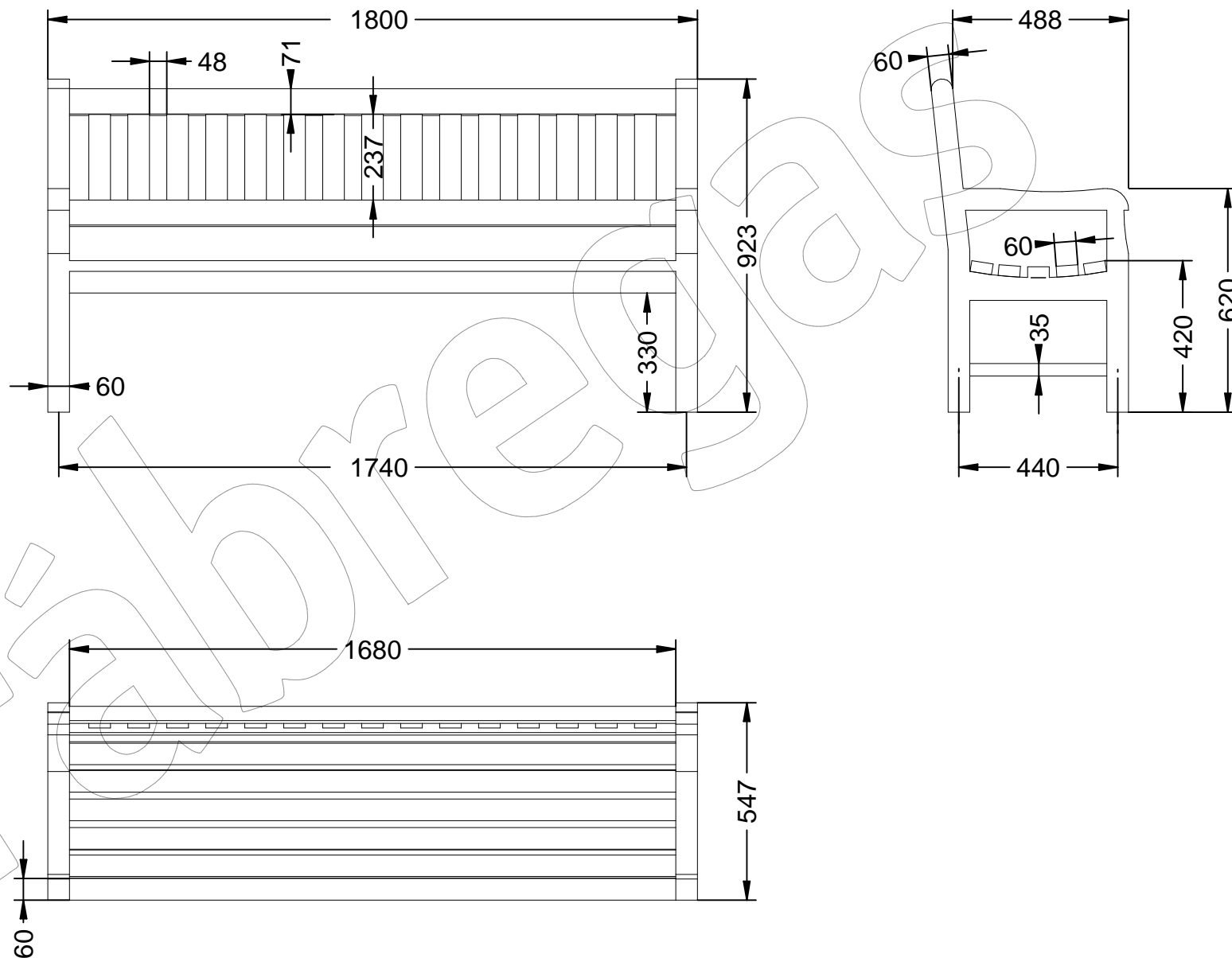


C-108-GC

Banco de madera modelo Alpino certificado FSC.

Revision: 01 - 12/09/2017



C-108-GC

Banco de madera modelo Alpino certificado FSC.

Revision: 01 - 12/09/2017



-ES- 

Descripción: Banco de madera modelo Alpino con certificado FSC.

Material: Madera de Eucalipto FSC.

Peso: 31,467 Kg.

Embalaje: Caja de cartón.

Dimensiones del embalaje: 1820x560x165 mm.

(Se suministra semi-montado)

-EN- 

Description: Alpine model wooden bench with FSC certificate.

Material: FSC Eucalyptus wood.

Weight: 31.467 Kg.

Packing: Carton box.

Packing dimensions: 1820x560x165 mm.

(Supplied semi-assembled).

-PT- 

Descrição: Banco de madeira modelo alpino com certificado FSC.

Material: Eucalipto FSC de madeira.

Peso: 31.467 Kg.

Embalagem: Caixa de cartão.

Dimensões da embalagem: 1820x560x165 mm.

(Fornecido semi-montado).

-CA- 

Descripció: Banc de fusta model Alpi amb certificat FSC.

Material: Fusta de Eucaliptus FSC.

Pes: 31,467 Kg.

Embalatge: Caixa de cartró.

Dimensions de paquet: 1820x560x165 mm.

(Es subministra semi-muntat)

-FR- 

Description: Banc en bois modèle alpin avec certificat FSC.

Matériel: FSC Eucalyptus.

Poids: 31.467 Kg.

Emballage: Boîte à carton.

Dimensions de l'emballage: 1820x560x165 mm.

(Fourni semi-assemblé).