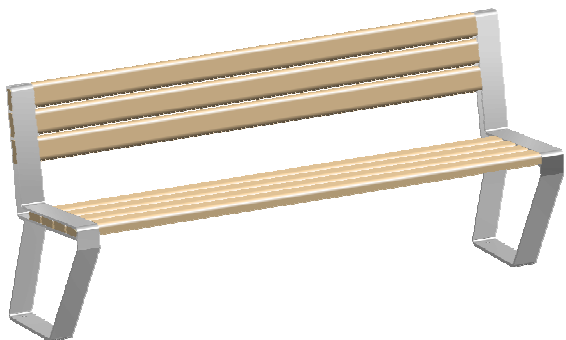
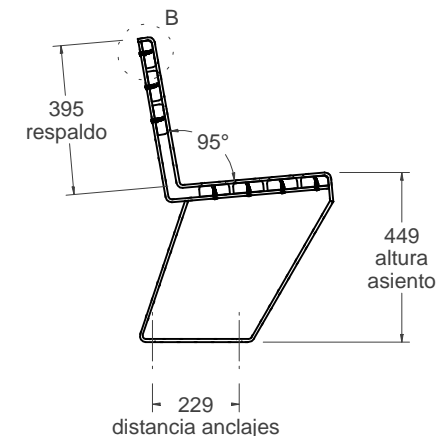


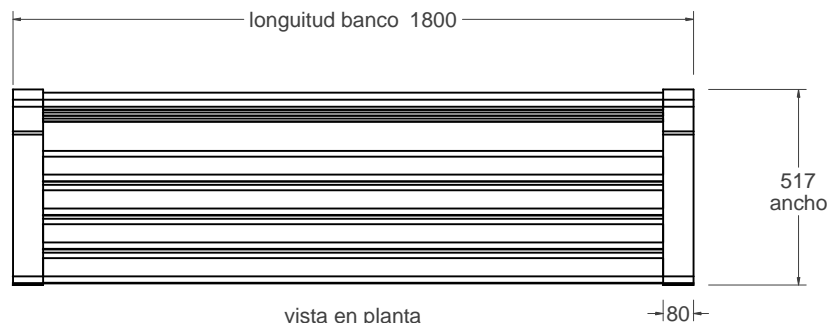
C-1006
BANCO MARINA



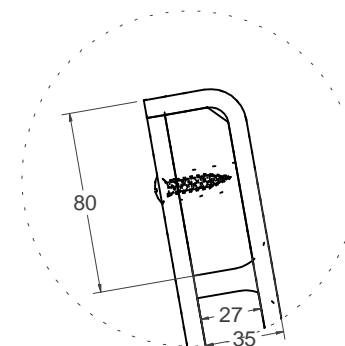
vista alzado
1:20



vista lateral
1:20



vista en planta
1:20



DETALLE B

Material:

- Pies: Acero Inox
- Madera: MADERA DE GUINEA

Peso: 50,740 kg

Acabados:

- Pies: Pulido Brillante
- Madera: Barniz fungicida e hidrofugo

Anclaje: Tornillo M10x100 (no suministrado)