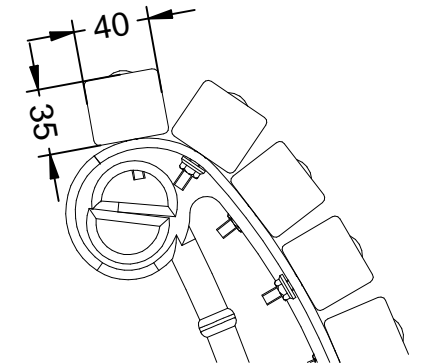
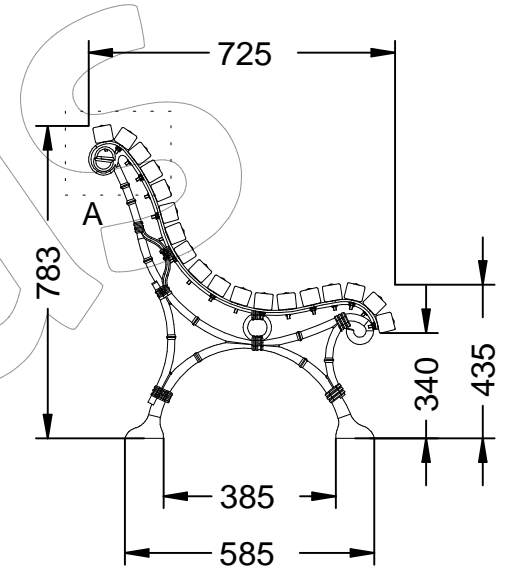
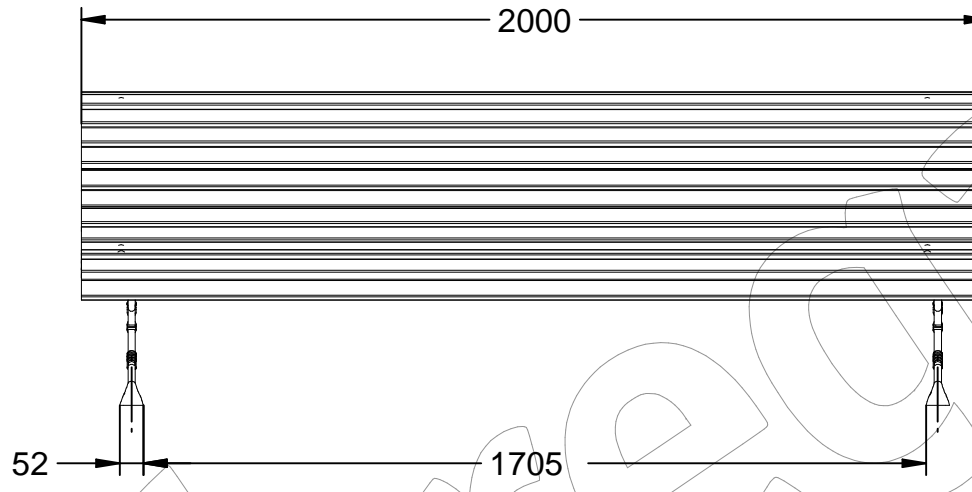


C-1-ALTO

Banco modelo Romantico, con patas de fundición dúctil pintado en negro oxiron y 18 listones de madera tropical.

Revision: 01 - 05/06/2018



C-1-ALTO

Banco modelo Romantico, con patas de fundición dúctil pintado en negro oxiron y 18 listones de madera tropical.

Revision: 01 - 05/06/2018



-ES- 

Descripción: Banco modelo Romantico, con patas de fundición dúctil pintado en negro oxiron y 18 listones de madera tropical.

Materiales:
Pata: Fundición de hierro dúctil.
Listón: Madera tropical.

Anclaje: Mediante empotramiento, (4 tornillos DIN 933 M10 x 100 mm).

Acabados:
Pata: Pintado en negro oxiron.
Listón: Barniz en poro abierto fungicida e hidrófugo.

Tornilleria en acero inoxidable.

-CA- 

Descripció: Banc model Romantico, amb potes de fosa dúctil pintat en negro oxiron i 18 llistons de fusta tropical.

Materials:
Pota: Fosa de ferro dúctil.
Llistó: Fusta tropical.

Anclatge: Mitjançant encastament, (4 cargols DIN 933 M10 x 100 mm).

Acabats:
Pota: Pintat en negro oxiron.
Llistó: Vernís a porus obert fungicida i hidròfug.

Tornilleria en acer inoxidable.

-EN- 

Description: Romantic model bench, with legs of ductile cast iron painted in black oxiron and 18 strips of tropical wood.

Materials:
Leg: Cast iron ductile.
Ribbon: Tropical wood.

Anchorage: Through embedment, (4 DIN 933 M10 screws x 100 mm).

Paint Finish:
Leg: Painted in black oxiron.
Ribbon: Fungicide and water repellent open pore varnish.

Stainless steel screws.

-FR- 

Description: Banc modèle romantique, avec pieds en fonte ductile peint en oxiron noir et 18 bandes de bois tropical.

Matériaux:
Jambe: Fonte ductile.
Ruban: Bois tropical.

Ancrage: À travers l'encastement, (4 Vis DIN 933 M10 x 100 mm)

Finitions:
Jambe: Peinte en oxiron noir.
Ruban: Fongicide et vernis à pores ouverts hydrofuges.

Vis en acier inoxydable

-PT- 

Descrição: Banco de modelo romântico, com pernas de ferro fundido dúctil pintado em oxiron preto e 18 tiras de madeira tropical.

Materiais:
Perna: Ferro fundido dúctil.
Faixa de opções: Madeira tropical.

Ancoradouro: Através de incorporação, (4 Parafusos DIN 933 M10 x 100 mm).

Acabamentos:
Perna: Pintado em oxiron preto.
Costela: Fungicida e verniz de poros abertos repelente de água.

Parafusos de aço inoxidável.