

**Water Switch**  
**Lock Gate**  
**Ball Valve**

Małe tamy doskonale sprawdzają się na wszystkich placach zabaw, które są podłączone do źródła wody i mają dostęp do żwirku oraz drobnych frakcji kamienia lub/oraz piasku. Zasada działania urządzeń jest bardzo prosta, ale efekt, który można dzięki tamom uzyskać jest niezastąpiony. Dzięki możliwości piętrzenia i przekierowywania wody plac zabaw zyskuje w oczach dzieci nowe, bezcenne aury. Zapewniając możliwość ciekawej zabawy automatycznie staje się bardziej atrakcyjny dla małych użytkowników, a jednocześnie rozwija u nich nowe umiejętności, bawiąc i ucząc jednocześnie.

Rekomendowana jest instalacja w otoczeniu naturalnych materiałów jak piasek, kamień, żwir. Dopuszcza się także sztuczne nawierzchnie. W celu umożliwienia poprawnego funkcjonowania urządzeń należy zbudować instalację odprowadzającą nadmiar wody z placu zabaw oraz kanału lub kanałów, przez który poprowadzony i kierowany będzie strumień wody. Ukształtowanie terenu powinno korespondować wizualnie z urządzeniami.



5.20950 Ball Valve



5.20907 Water Switch

Urządzenia odpowiednie dla dzieci powyżej 3. roku życia. Przeznaczenie na zewnętrzne i wewnętrzne place zabaw.

Na zapytanie urządzenia są dostępne w wersji przeznaczonej do kontaktu z wodą basenową – o podwyższonym stężeniu chloru.

Atest TÜV SÜD na zgodność z normą EN 1176 w cenie produktów.

Urządzenie atestowane przez TÜV SÜD i zgodne z normą EN 1176.

Autorstwo projektu G. Beltzig, J. Gaier



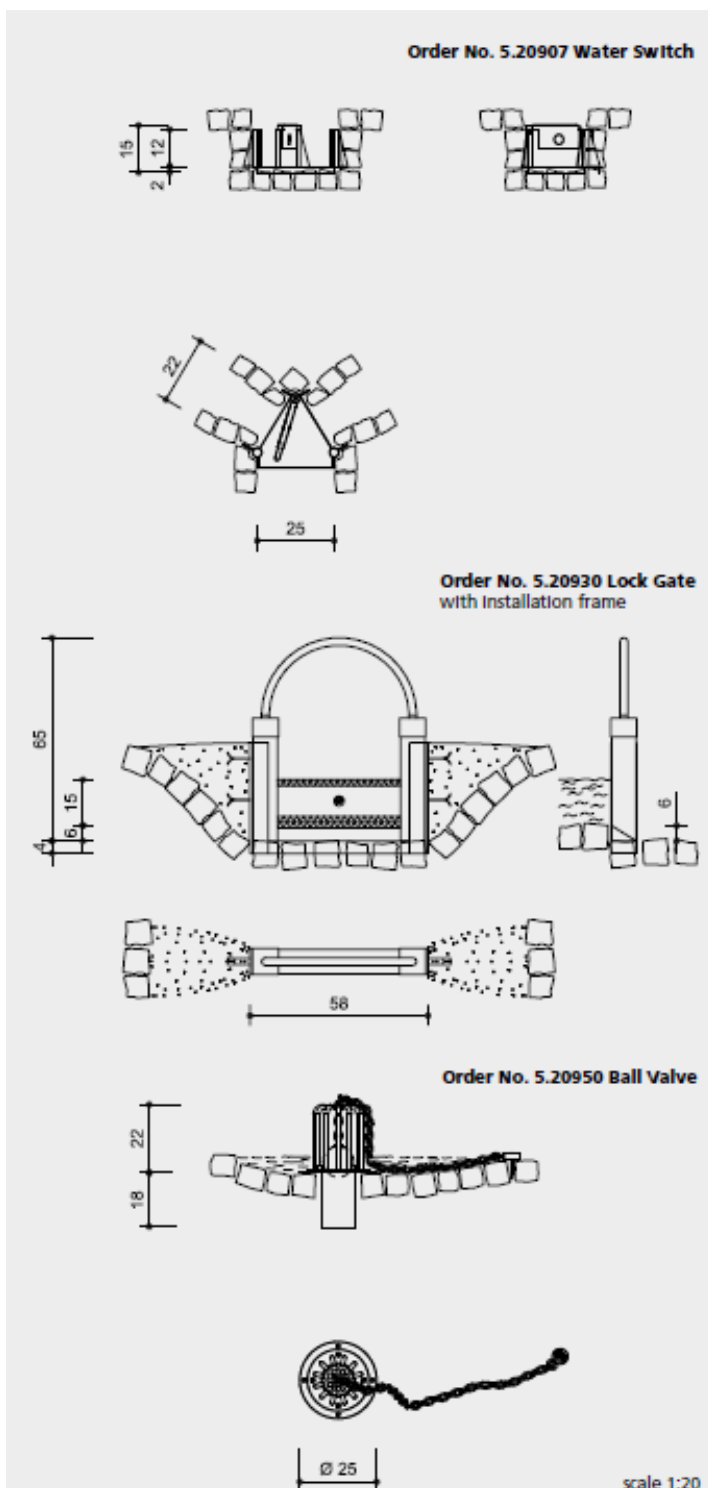
5.20907



5.20930



5.20950



## Informacje techniczne

### 5.20907 Water Switch

Całość urządzenia wykonana ze szkielekowanej stali kwasoodpornej. Uszczelka wykonana z grubej odpornej gumy.

#### WYMIARY:

wysokość: 0.15 m  
 wysokość piętrzenia wody: 0.12m  
 długość boku: 0.22-0.25m  
 waga: ~8kg

### 5.20930 Lock Gate

#### Z ramą do instalacji w kanale betonowym/kamiennym

Całość urządzenia wykonana ze szkielekowanej stali kwasoodpornej. Guma o grubości 20mm

#### WYMIARY:

wysokość: 0.65 m  
 wysokość piętrzenia wody: 0.15m  
 szerokość: 0.58m  
 waga: ~20kg

### 5.20950 Ball Valve

Całość urządzenia wykonana ze szkielekowanej stali kwasoodpornej. Kulka z poliamidu, ruchoma na łańcuchu, umieszczona w stalowym koszyku ze stalową podstawą. Element połączony z rurą Ø 100mm, którą należy podłączyć do odpływu wody.

#### WYMIARY:

wysokość: 0.24 m  
 podstawa: Ø 0.25m  
 kulka: Ø 0.58m  
 waga: ~12kg

### KOMPONENTY

W każdym przypadku jedno kompletne urządzenie.

Urządzenie atestowane przez TÜV SÜD i zgodne z normą EN 1176.

Autorstwo projektu G. Beltzig, J. Gaier



5.20907



5.20930



5.20950

**Rzeczywiste wymiary urządzenia mogą się nieznacznie różnić od podanych w niniejszej karcie katalogowej. Producent zastrzega sobie prawo do wprowadzania zmian w rozwiązaniach technicznych.**

### **Informacje dotyczące instalacji**

Wymagana wzmocniona powierzchnia

**Fundamenty** według instrukcji instalacji

### **Lock gate**

Uszczelnienie jest odpowiednie do wymogów placu zabaw. Niewielka ilość wody może przedostawać się przez uszczelkę. Dla prawidłowego działania

jest wymagana 6 cm różnica poziomów przed i za tamą (patrz rysunek). Takie rozwiązanie utrudnia osadzanie się materiału i blokowanie urządzenia.

### **Ball Valve**

Wylot zaworu kulowego powinien posiadać możliwość czyszczenia (kolektor piaskowy).

*Urządzenie atestowane przez TÜV SÜD i zgodne z normą EN 1176.*

Autorstwo projektu G. Beltzig, J. Gaier



5.20907



5.20930



5.20950