

Urządzenie Mushroom Spring, to zabawka wodna, przeznaczona na place zabaw, skwery, do parków i interaktywnych muzeów. Do prawidłowego działania wymaga bezpośredniego podłączenia do sieci wodociągowej oraz instalacji odprowadzającej wodę – drenażu. Zasada działania urządzenia jest prosta. Zaraz po naciśnięciu „grzybka” wydobywa się spod niego woda, tworząc swego rodzaju welon. Nasze urządzenie zostało wyposażone we włącznik czasowy, który pozwala regulować czas wyptywania wody po uruchomieniu.



Autor projektu / Prawa autorskie Richter Spielgeräte GmbH



5.18000/5.18002

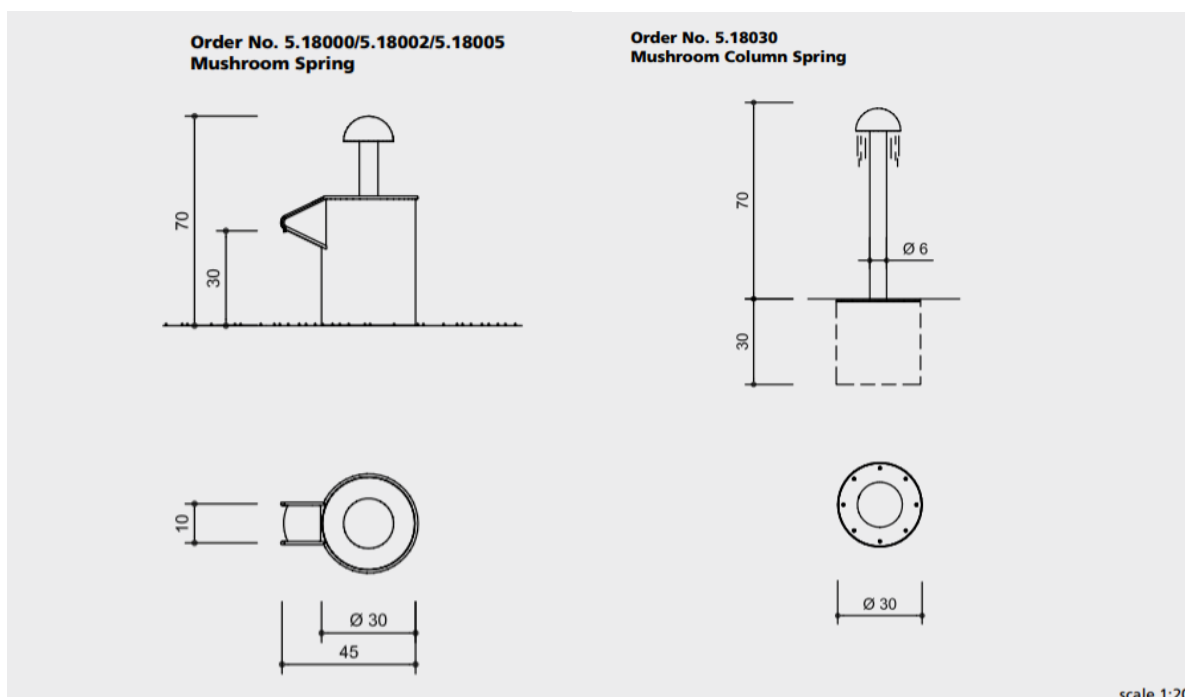


5.18005



5.18030





Materiał wykonania	Stal nierdzewna, szkiełkowana.
Mechanizm	Zawór odbijający z możliwością regulacji czasu przepływu wody, samoregulujący ciśnienie. Doskonale wpasowuje się zarówno w otoczenie naturalne jak i w przestrzenie miejskie.
Wymagania	Zapewniony dostęp do bieżącej wody z sieci
Konserwacja	Konieczne jest zdemontowanie urządzenia na sezon zimowy
Montaż	Na zewnątrz, na betonie lub podeście drewnianym z rowkiem do odprowadzania wody
Wysokość	Wymiary urządzeń są podane na rysunku technicznym
Szerokość	Wymiary urządzeń są podane na rysunku technicznym
Średnica	Wymiary urządzeń są podane na rysunku technicznym
Waga Mushroom Spring / Mushroom Column Spring	22 kg/12 kg
Mushroom Spring 5.18000	Może być montowany na powierzchni kamiennej

Autor projektu / Prawa autorskie Richter Spielgeräte GmbH



5.18000/5.18002



5.18005



5.18030



Mushroom Spring 5.18005	Może być zainstalowany na dodatkowych betonowych zbiornikach nr kat 5.22000, 5.22.100, 5.24200, 5.24400
Strefa bezpieczna (średnica)	Wymiary urządzeń są podane na rysunku technicznym
Maksymalna wysokość upadku	Nie dotyczy
Norma bezpieczeństwa	EN 1176
Części składowe urządzenia	1 urządzenie Mushroom spring / Mushroom Column Spring
Grupa wiekowa	Powyżej 3 roku życia / poniżej 3 roku tylko pod opieką dorosłych
Komponenty zestawów	1 kompletne urządzenie w zależności od zamówionej pozycji
Instalacja	Konieczne odprowadzenie wody d miejsca instalacji urządzenia. Konieczne bezpośrednie podłączenie do sieci wodociągowej.

Autor projektu / Prawa autorskie Richter Spielgeräte GmbH



5.18000/5.18002



5.18005



5.18030

