

Bez wody ani w naturze, ani na placu zabaw nie można się obejść. Najważniejsze, żeby woda była na placu zabaw dostępna, bo dzięki niej dzieci mogą bawić się i uczyć. Podłączenie wody na placu zabaw ma wielki wpływ na jego atrakcyjność – wzmacnia wrażenia sensoryczne.

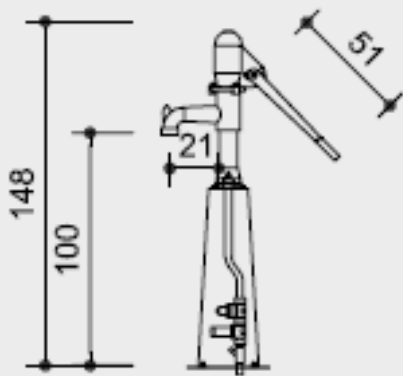
Najważniejsze jest jednak, aby zabawę i naukę połączyć z jak największą liczbą bodźców. Nasze pompy posiadają dźwignie, które muszą być wprawiane w ruch, aby wytrysnęła z nich woda. Dzieci rozwijają się dzięki temu fizycznie i intelektualnie, bo uświadamiają sobie związek pomiędzy pompowaniem a wypływającą z pompy wodą. Zastosowanie takiej pompy jest również uzasadnione ekonomicznie, bo woda jest używana tylko w takiej ilości, jaka jest konieczna. Nasze pompy są wytrzymałe, dobrze zaprojektowane, atrakcyjne. Dzieci pompując wodę mogą się poczuć, jak dorośli, a to bardzo je buduje i zachęca do dalszej zabawy.

Pompy są odpowiednie dla dzieci powyżej 3 roku życia.



Order No. 5.17630 Playground Pump

**Playground Pump
with integrated connection to
mains water in the pillar
Order No. 5.17630
drinking water to underside of piston**



Pompa nr kat. 5.17630 to ręczna pompa o mechanizmie tłokowym. Wykonana z ocynkowanego ogniwoszarego żeliwa wysokiej jakości. Obudowa tłoka (cylinder), pokrywa kopuły powietrza, podstawa pompy, dźwignia rozwidlona, zawór, kołnier i korbówód ze stali ocynkowanej ogniwoszarego. Cylinder z wkładką wykonane z mosiądzu i tłok z tworzywa sztucznego (POM); wał napędowy ze stali nierdzewnej, z wymiennym łożyskiem wykonanym z mosiądzu. Zabezpieczone przed ich wydobyciem za pomocą wnelki. Nowo opracowany napęd łożyska wału wykonany z mosiądzu, które mogą być smarowane za pomocą złączek smarowych; Wydajność pompy: Średnica otworu 75 mm, winda Pompa 170, pobór wody ok 0.75 l na 1 pełny ruch dźwigni.

Richter Spielgeräte

The original, for more than 50 years

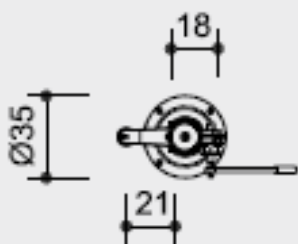


5.17730



5.17633

Urządzenie posiada atest TUV SUD i jest zgodne z normą PN-EN 1176



Kombinacja zaworu do bezpośredniego podłączenia do sieci ciśnienia i zaworu odcinającego z zaworem zwrotnym antyskażeniowym EA i drenaż są zainstalowane w kolumnie ocynkowanej; Gwint 1 cal; Minimalne ciśnienie wody 2,5 bar

5.17630 dostępny z dodatkowym programatorem (5.17640) lub z programatorem i poręczą (5.17643).

Dopuszczalne są niewielkie różnice wymiarów. Producent zastrzega sobie prawo do zmian rozwiązań technicznych.

Urządzenie posiada atest TUV SUD i jest zgodne z normą PN-EN 1176

Komponenty

5.17630

Maksymalna wysokość upadku $\leq 0,60$ m

Fundamenty: 1 szt. o minimalnych wymiarach 50x50x50, głębokość wykopu 70 cm.

1 pompa ze zintegrowanym przyłączem do wody wodociągowej w filarze

5.17633

1 kotwa fundamentowa

Instalacja

5.17630

H 140/150 cm, W – 95 cm, waga 40/50 kg

5.17633

H – 35 cm, \varnothing 35 cm, waga 7.5 kg

Richter Spielgeräte

The original, for more than 50 years



5.17730



5.17633

Urządzenie posiada atest TUV SUD i jest zgodne z normą PN-EN 1176