

Przeznaczenie

Inspiracją do stworzenia urządzeń były stada zwierząt. Do Owiec i dzików dołączyły cielaczki, których kształt, forma i ruch przywołują skojarzenia z żywymi zwierzętami. Nawet jeżeli ruch pojedynczej zabawki nie przywodzi na myśl cielaczka, to delikatne jednostajne bujanie kilku urządzeń wywoła na pewno myśl o idącym stadzie i emocjonalnie przybliży dziecko do natury. Jest to doskonała zabawka do wizjonerskiego parku zabaw w mieście. W miejscach odpoczynku najmłodszych może być alternatywą dla ławek. Przestrzeń nabiera uroku, gdy są tam owce.

Urządzenie może być użytkowane przez dzieci i dorosłych – brak ograniczeń wiekowych.



Charakterystyczny kształt i styl wykonania urządzeń jednoznacznie wskazuje na autorstwo M. Lehnera.

Urządzenie odpowiednie dla dzieci powyżej 3. roku życia (młodsze dzieci mogą je używać wyłącznie pod opieką dorosłych opiekunów)



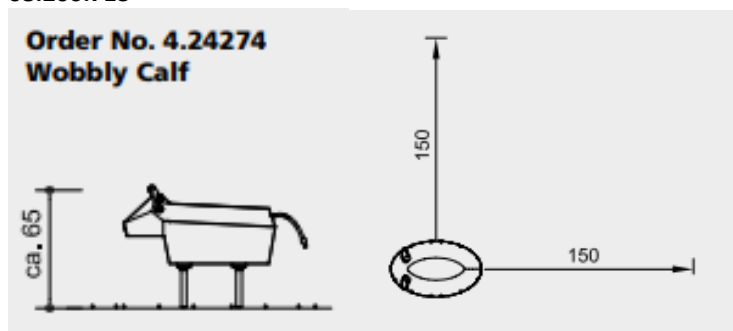
Nowe urządzenie ze względu na impregnację jest koloru zielonkawego, który z czasem wyblaknie na słońcu.

Urządzenie atestowane przez TÜV SÜD i zgodne z normą EN 1176.

Autor Projektu M. Lehner

4.24274 Wobbly Calf

Drewno pochodzi ze zrównoważonej, ekologicznie odpowiedzialnej gospodarki leśnej posiada certyfikat 70 % PEFC 08.260.713



Nie ma dwóch identycznych egzemplarzy, gdyż każde urządzenie jest wykonywane ręcznie.

Rzeczywiste wymiary urządzenia mogą się nieznacznie różnić od podanych w niniejszej karcie katalogowej.

Producent zastrzega sobie prawo do wprowadzania zmian w rozwiązaniach technicznych.

Wymiary

L- 0.85 m

H- 0.65 m

W- 0.30 m

waga ok. 100 kg

INFORMACJE TECHNICZNE

Urządzenie wykonane z litego drewna topoli Dzięki odpowiedniej obróbce zminimalizowane zostało ryzyko pęknięć (brak rdzenia) impregnowanego ciśnieniowo zgodnie z normą DIN 68800-3, klasa użytkowa 4.



Drewno ze zrównoważonej, ekologicznie odpowiedzialnej gospodarki leśnej posiada certyfikat 70 % PEFC 08.260.713



Liny **Corocord® rope** typu "Hercules" to 6-wiązkowe liny o średnicy 19-21 mm liny poliamidowe Corocord. Poliamidowa powłoka jest wtopiona w stalowe wiązki (stanowiące dodatkowe wzmocnienie). Liny w kolorze czerwonym lub naturalnym zgodnie z poniższą wizualizacją.



Nogi z systemem amortyzującym

Nogi zamocowane w korpusie urządzenia na specjalnych, unikatowych mechanizmach stalowo gumowych umożliwiają ruch i dobrą amortyzację w trakcie zabawy.

Komponenty

W zestawie dostarczane jest kompletne urządzenie zgodnie z zamówionym modelem. Urządzenie wyposażone w element kotwiący gotowy do zabetonowania.

Instalacja

Podłoże zastosowane powinno być odpowiednie do wysokości upadku z urządzenia ≤ 1.00 m

Fundamenty

Wykop 85x70x50 cm

Urządzenie atestowane przez TÜV SÜD i zgodne z normą EN 1176.

Autor Projektu M. Lehner

4.24274 Wobbly Calf