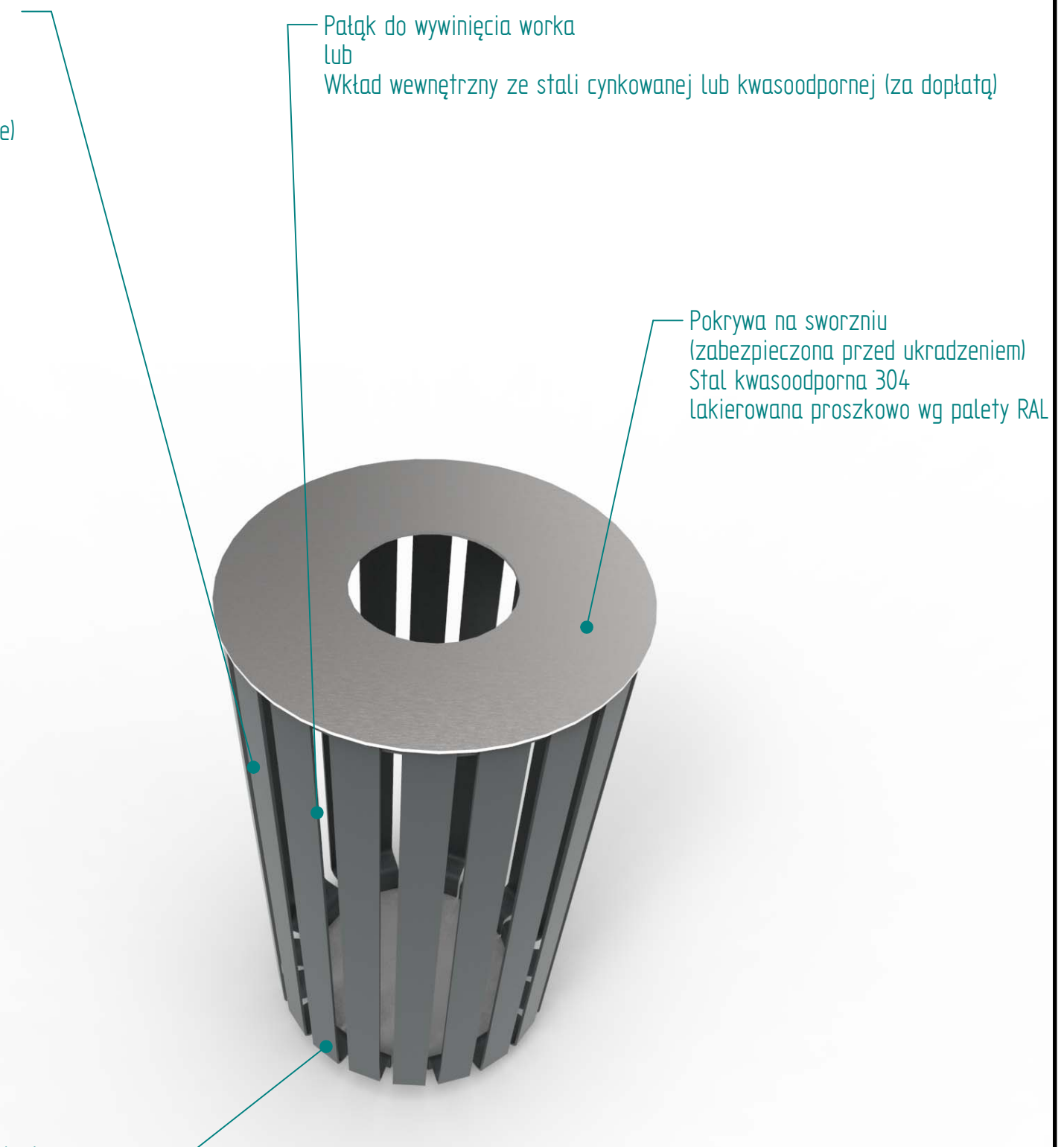
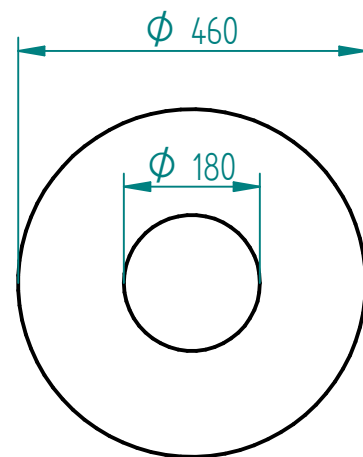
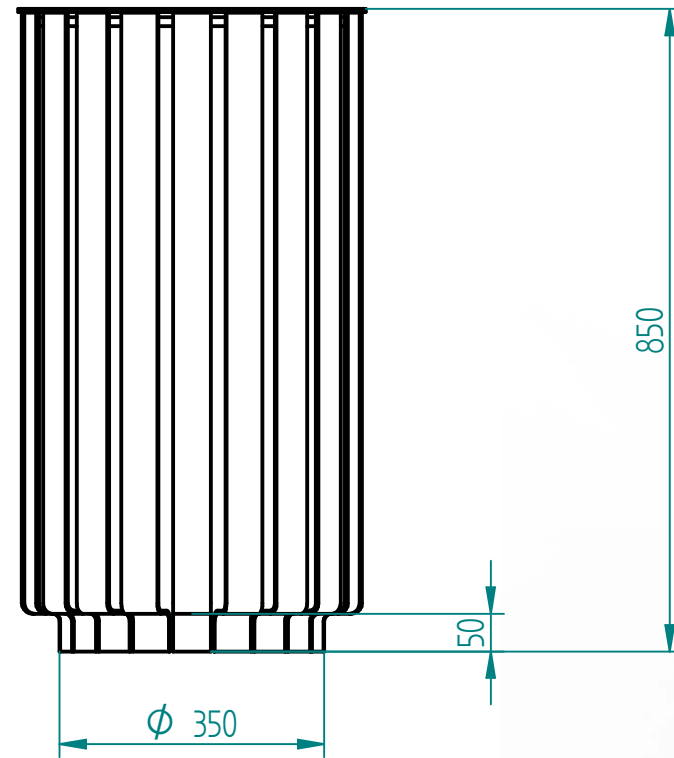


Stal kwasoodporna 304 szlifowana  
 Stal kwasoodporna 304 lakierowana proszkowo wg palety RAL  
 Stal kwasoodporna 316  
 Stal cynkowana ogniowo i lakierowana proszkowo (certyfikat Qualisteelcoat) wg palety RAL  
 Stal typu Corten (materiał w pierwszych 2 latach eksploatacji może plamić podłoże wykostkowane/betonowe)



Pałęk do wywinięcia worka  
 lub  
 Wkład wewnętrzny ze stali cynkowanej lub kwasoodpornej (za dopłatą)

Pokrywa na sworzniu  
 (zabezpieczona przed ukradzeniem)  
 Stal kwasoodporna 304  
 lakierowana proszkowo wg palety RAL

Montaż:  
 Wolno stojące  
 Przykręcane  
 Fundamentowane

21.04.2023	Imię, Nazwisko:	 <b>PUCZYŃSKI</b> <b>mała architektura</b>
Projektował:	Mariusz Puczyński	
Rysował:	Antoni Michalecki	
Sprawdził:	Mariusz Puczyński	
05-800 Pruszków ul. Robotnicza 31 tel.: 22 7586693 info@puczynski.pl www.puczynski.pl		Nazwa pliku: Kosz-26-07-06_01
rozm.:	Numer rysunku:	zm.:
A3	DFT: 26-07-06_01.dft	
		26-07-06_01.asm
Skala arkusza:	1:10	Masa: 0.000 kg
		Arkusz 1 z 1