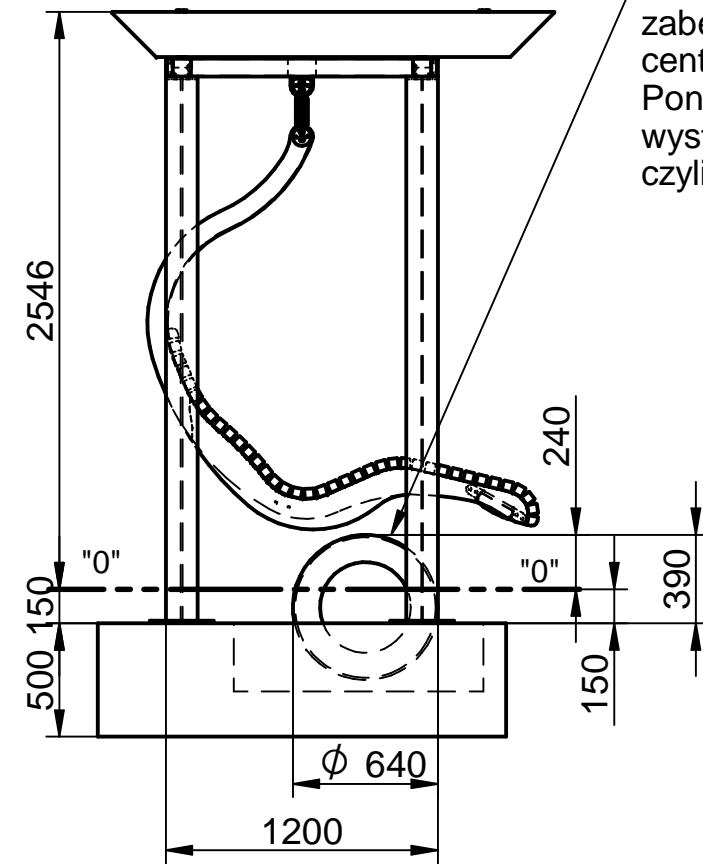
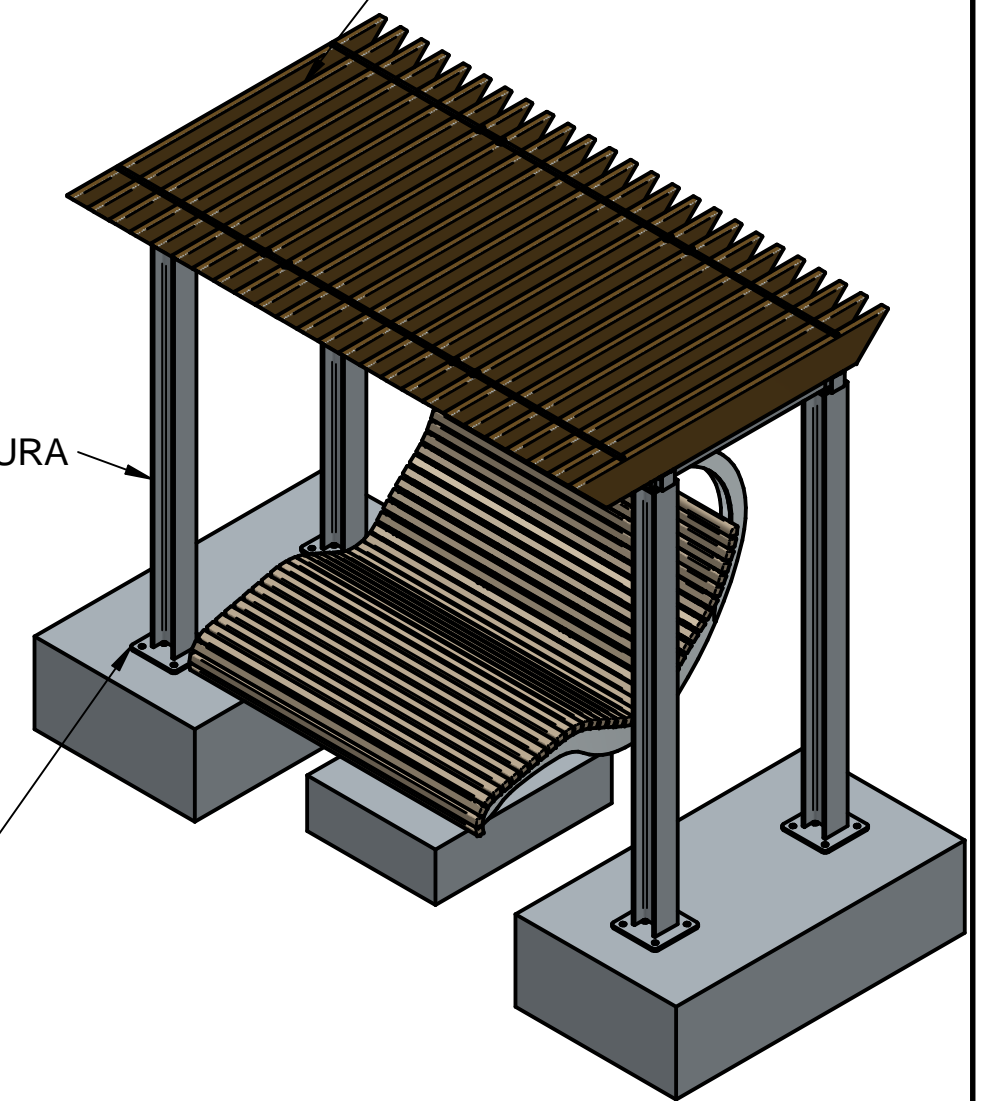


Rama dachu dokręcana do słupów śrubami M12 wkładanymi od góry. (dołączone do zestawu).



2 szt. opon o rozmiarze 195/70/15 (średnica ok. 640mm) zabetonowane przodem w linii przedniej skrajni słupów przednich, centralnie w szerokości siedziska. Ponieważ fundament jest zaniżony o 150mm to opony powinny wystawać od fundamentu na 390mm, czyli od gotowej powierzchni (od "zera") wystają 240mm.

Drewno IROKO olejowane olejem Koopmans kolor TEAK OIL



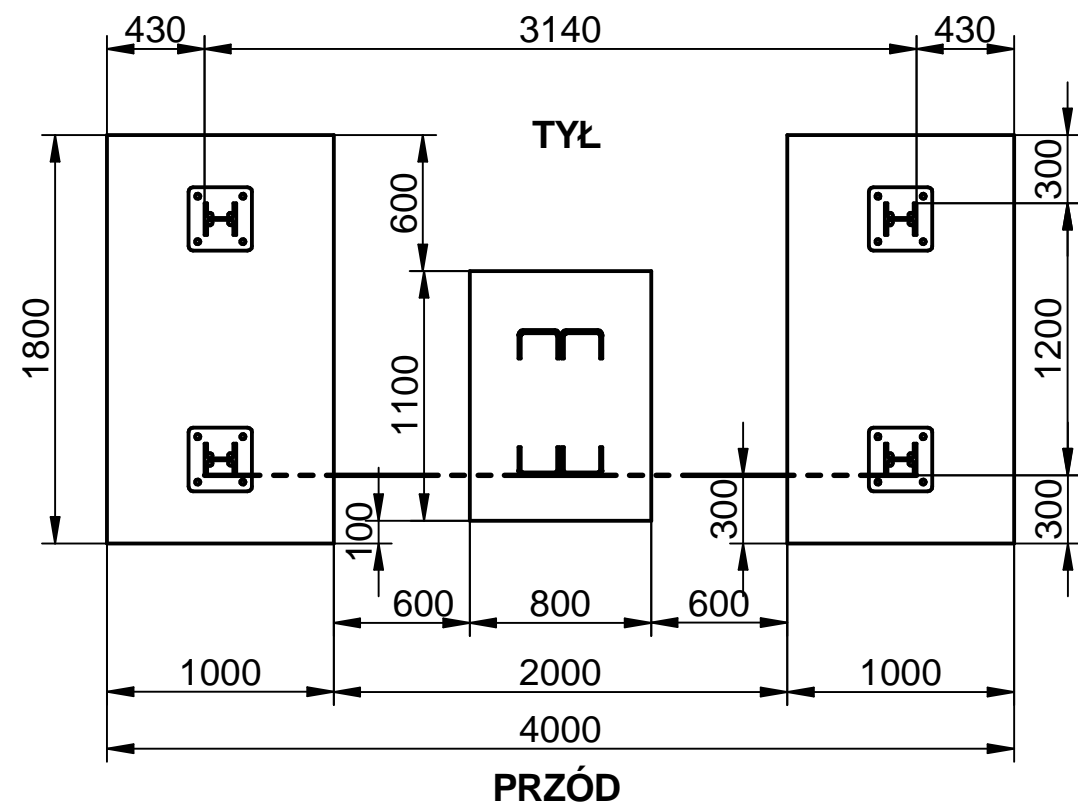
RAL 7016 DROBNA STRUKTURA

Zabetonowane 2szt. opon jako ogranicznik ruchu. (opony dostarczymy)

Fundament zaniżony o 150mm, Beton C25/30 zbrojony siatkami stalowymi Ø6mm.

UWAGA: Fundament należy dostosować do strefy przemarzania gruntu.

Kotwy chemiczne M20 x 100, HILTI HVU2+HAS(-E)-F (5,8) M20, 4 kotwy na słup. (nie załączone)



PRZEKRÓJ A-A

UWAGA - w czasie eksploatacji należy przeprowadzać kontrole stanu linek zabezpieczających sprężyny, sprężyn oraz stabilność konstrukcji a zwłaszcza połączenia śrubowe.

2023-04-03	Imię, Nazwisko:	 PUCZYŃSKI mała architektura
Projektował:	Mariusz Puczyński	
Rysował:	Zbyszek Belta	
Sprawdził:	Zbyszek Belta	
05-800 Pruszków ul. Robotnicza 31 tel: 22 7586693 info@puczynski.pl www.puczynski.pl		Nazwa pliku: Pergola z leżanką na sprężynach i łożyskach
roz.: A3	Numer rysunku: DFT: 25-31-03_ord5005.dft	zm.:
25-31-03_ord5005.asm		
Skala arkusza: 1:33.33	Masa: 0.000 kg	Arkusz 1 z 4