

Faza 10mm

100°

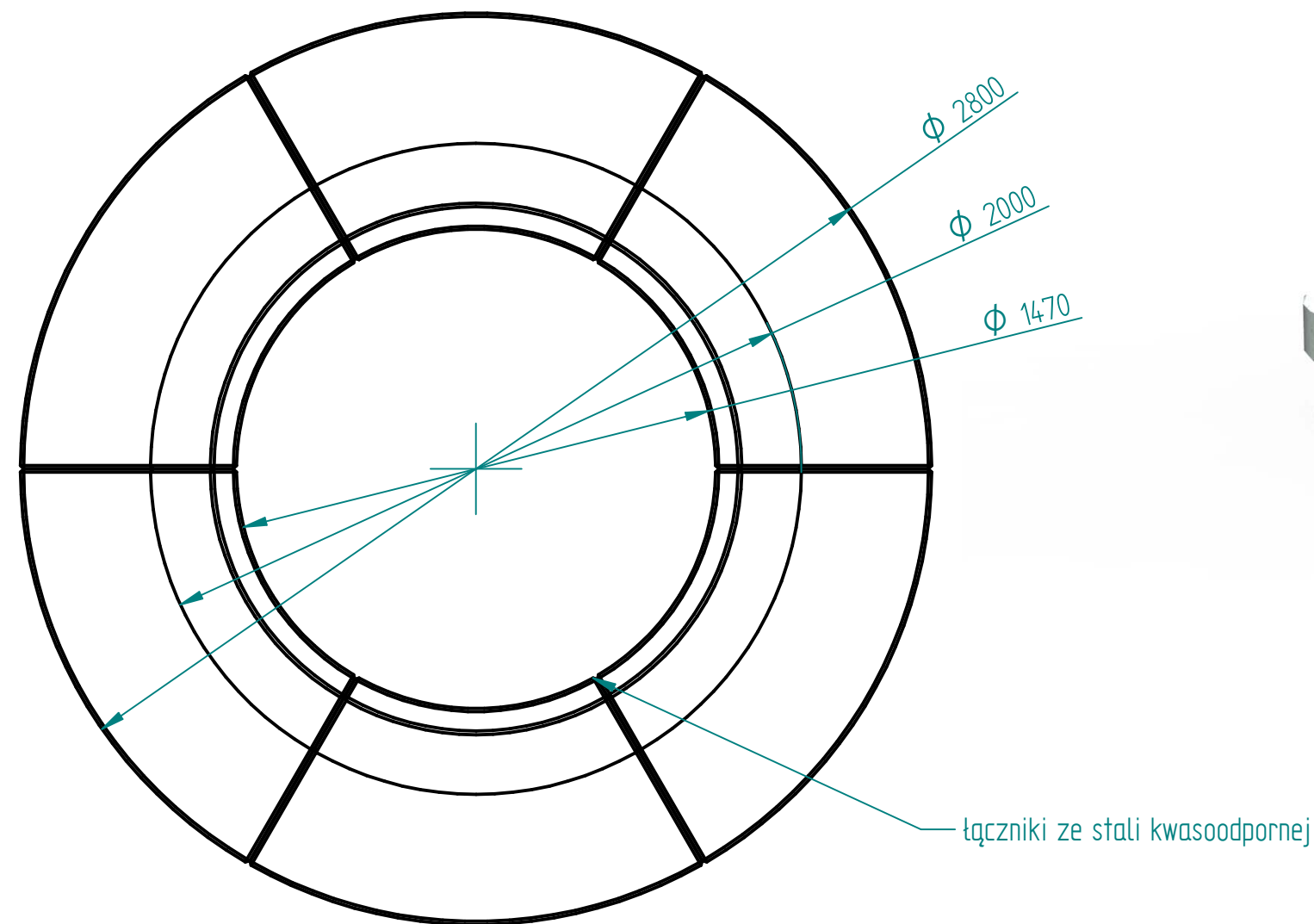
1500

250

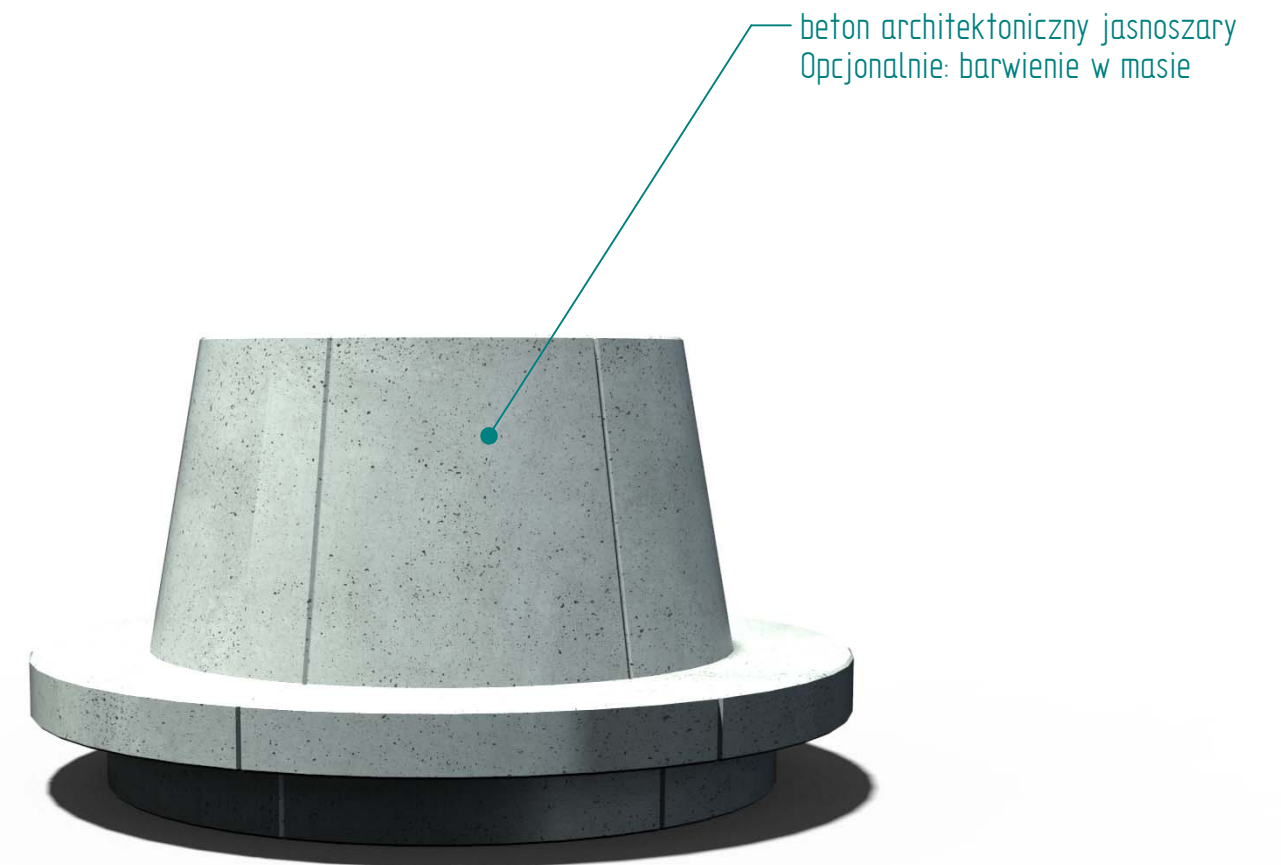
450

$\phi 2300$

$\phi 1630$



łączniki ze stali kwasoodpornej



08.07.2021	Imię, Nazwisko:	 <b>PUCZYŃSKI</b> <b>mała architektura</b>
Projektował:	Mariusz Puczyński	
Rysował:	Mariusz Puczyński	
Sprawdził:	Mariusz Puczyński	
05-800 Pruszków ul. Robotnicza 31 tel. 22 7586693 info@puczynski.pl www.puczynski.pl		Nazwa pliku: <b>Modułowa donica z ławką</b>
rozm.:	Numer rysunku:	zm.:
A3	DFT: 25-15-01.dft	
25-15-01.asm		
Skala arkusza:	1:20	Masa: 0.000 kg
		Arkusz 1 z 1