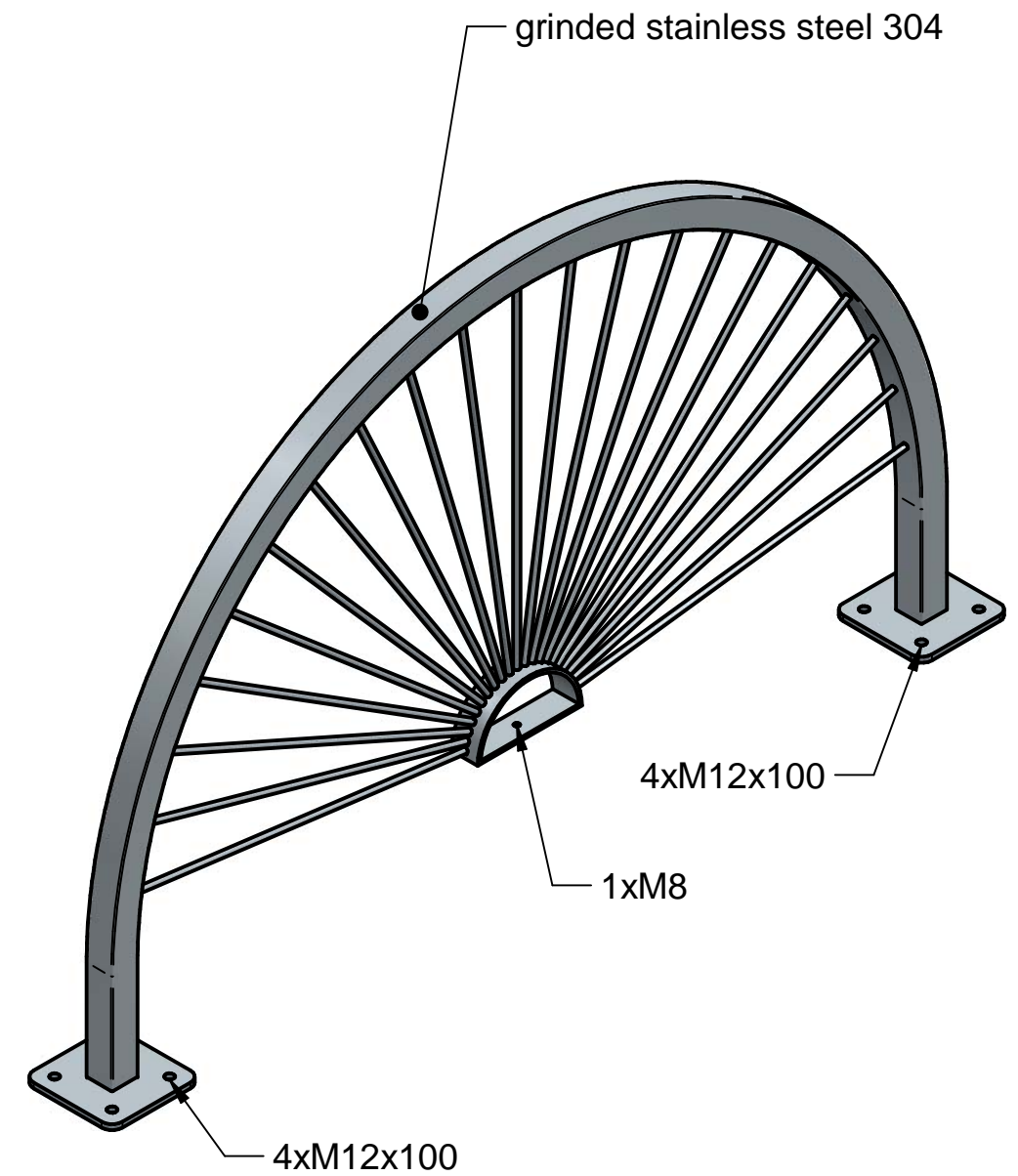
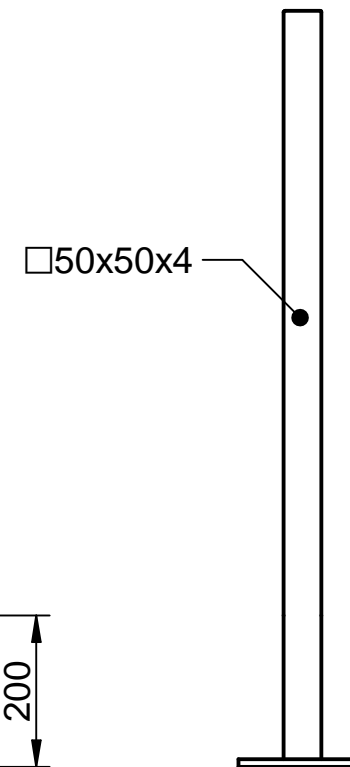
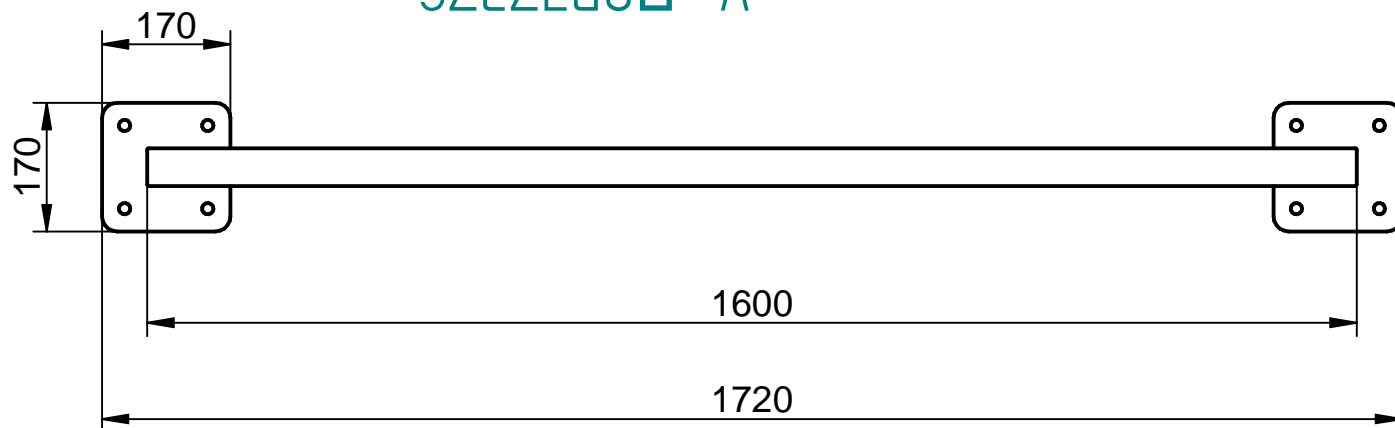


SZCZEGÓŁ A



|  |                   |  |
|--|-------------------|--|
| 05.04.2021   | Imię, Nazwisko:   |  <b>PUCZYŃSKI</b><br><b>mała architektura</b> |
| Projektował:   | Mariusz Belta     |  |
| Rysował:   | Mariusz Belta     |  |
| Sprawdził:   | Mariusz Belta     |  |
| 05-800 Pruszków ul. Robotnicza 31<br>tel: 22 7586693 info@puczynski.pl<br>www.puczynski.pl |                   | Nazwa pliku:<br><b>Bike stand V1</b>   |
| rozm.:   | Numer rysunku:    | zm.:   |
| A3   | DFT: 25-11-01.dft |  |
|  |                   | 18-11-07_V1_ord1521.asm  |
| Skala arkusza:   | 1:10              | Masa: 0.000 kg   |
|  |                   | Arkusz 1 z 4   |