

### Wymiary:

Średnica: 500 mm

Wysokość 1100 mm

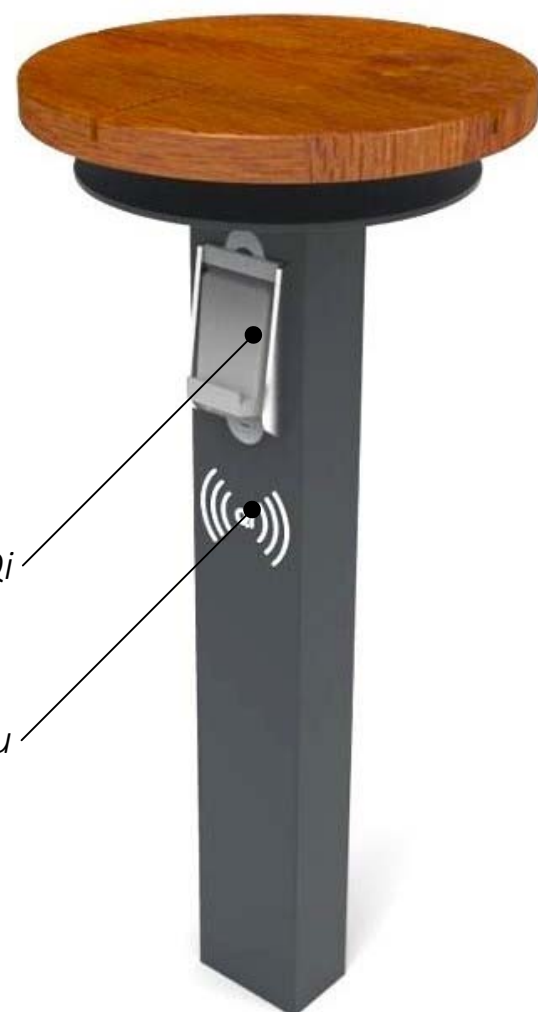
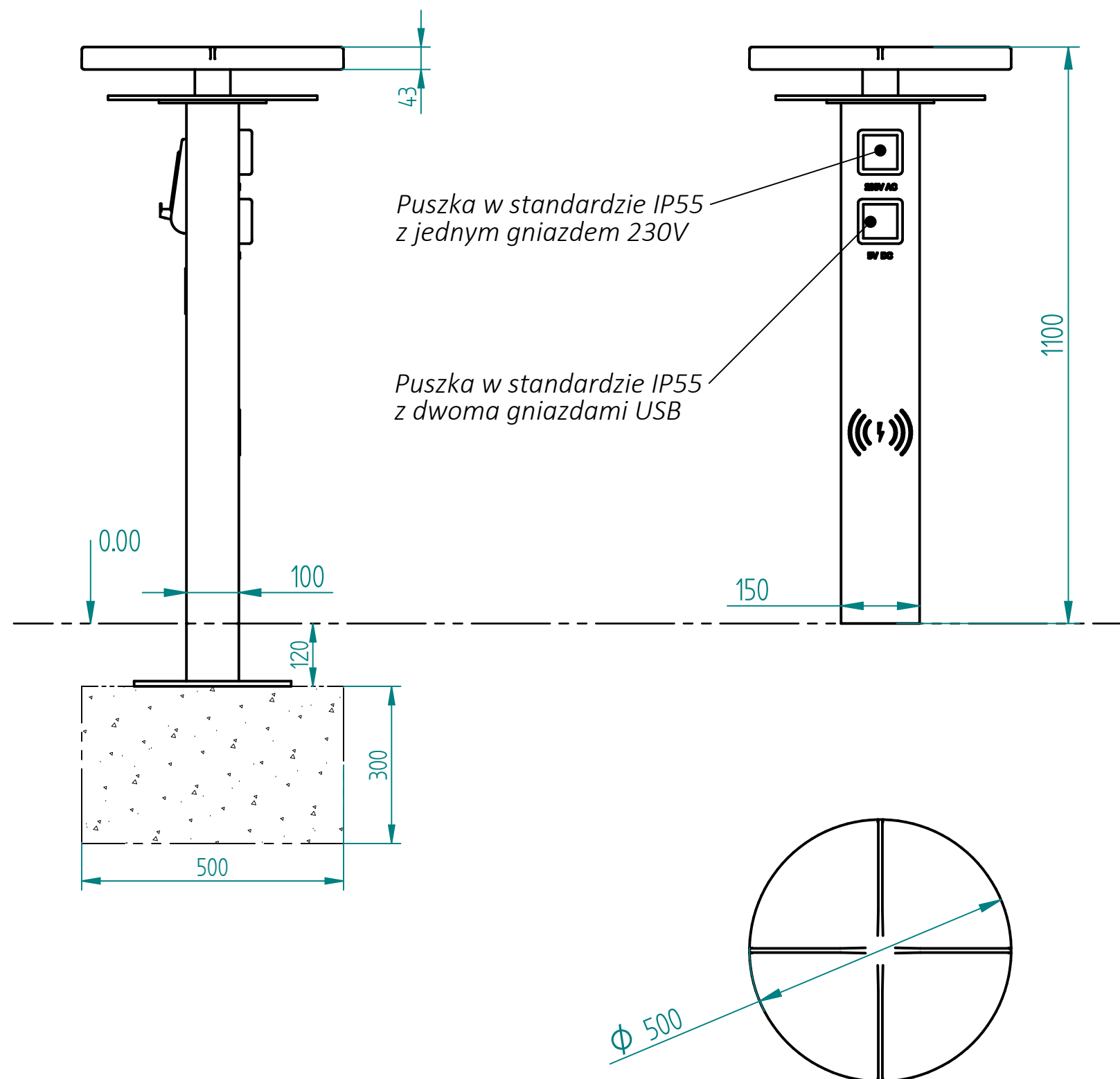
### Materiał:

Stal kwasoodporna 304 lakierowana proszkowo RAL 7015

Drewno egzotyczne IROKO olejowane z barwnikiem palisander

### Montaż:

Przykręcany za pomocą rozety do fundamentu, np. 12 cm pod powierzchnią (zgodnie z rysunkiem)



Ładowarka indukcyjna Qi

Napis w technologii sitodruku

Należy doprowadzić zewnętrzne źródło zasilania o parametrach: 230V 50Hz, 16A, CFI 6-25/2/003 30Ma, SPBT12 - 280/2 T1+T2

24.11.2023	Imię, Nazwisko:	 <b>PUCZYŃSKI</b> mała architektura
Projektował:	Mariusz Puczyński	
Rysował:	Marek Józefowski	
Sprawdził:	Mariusz Puczyński	
05-800 Pruszków ul. Robotnicza 31 tel.: 22 7586693 info@puczynski.pl www.puczynski.pl		Nazwa pliku: słupek 25-08-01
rozm.: A3	Numer rysunku: DFT: 25-08-01_ord5896.dft	zm.:
25-08-01.asm		
Skala arkusza: 1:20	Masa: 0.000 kg	Arkusz 1 z 1