

### Wymiary:

Średnica: 500 mm

Wysokość 1100 mm

### Materiał:

Stal kwasoodporna 304 lakierowana proszkowo wg palety RAL

Stal cynkowana ogniowo i lakierowana proszkowo

(certyfikat Qualisteelcoat) wg palety RAL

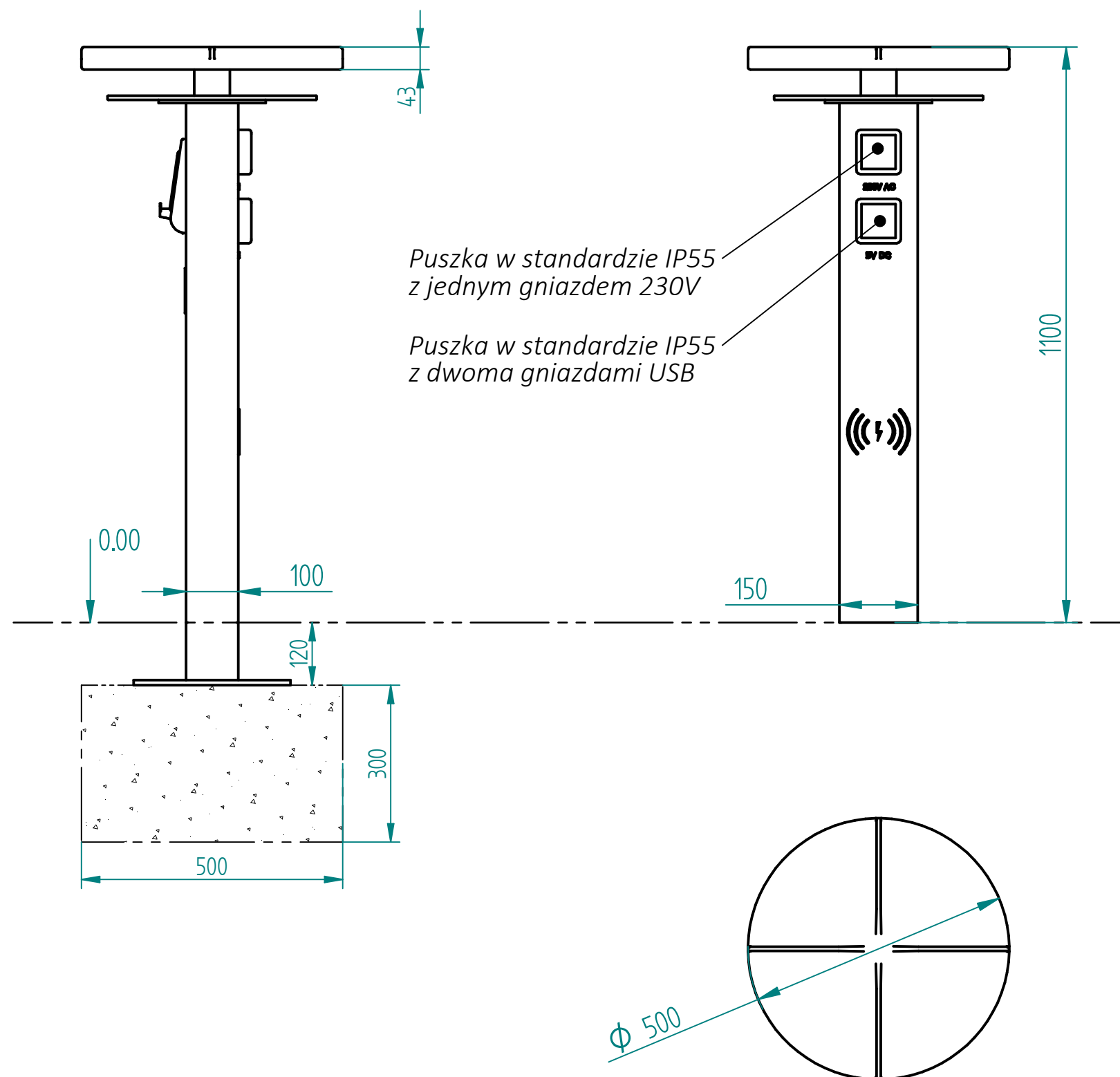
Drewno egzotyczne IROKO olejowane z barwnikiem lub bez

### Montaż:

Istnieją trzy opcje instalacji:

- przykręcony do podłoża (tylko solidny betonowe lub duże płyty granitowe)
- przykręcany za pomocą rozety do fundamentu, np. 12 cm pod powierzchnią (zgodnie z rysunkiem)
- przedłużone kotwy fundamentowe pod powierzchnią

Certyfikat zgodności z dyrektywą (LVD) - 2014/35/UE



Należy doprowadzić zewnętrzne źródło zasilania o parametrach:  
230V 50Hz, 16A, CFI 6-25/2/003  
30Ma, SPBT12 - 280/2 T1+T2

01.08.2022	Imię, Nazwisko:	 <b>PUCZYŃSKI</b> mała architektura
Projektował:	Mariusz Puczyński	
Rysował:	Marek Józefowski	
Sprawdził:	Mariusz Puczyński	
05-800 Pruszków ul. Robotnicza 31 tel: 22 7586693 info@puczynski.pl www.puczynski.pl		Nazwa pliku: Słupek 25-08-01
rozmiar: A3	Numer rysunku: DFT: 25-08-01.dft	zm.:
		25-08-01.asm

copyright © / ALL RIGHTS RESERVED

Producent projektu (utworu małej architektury) jest właścicielem majątkowych praw autorskich – każda forma komercyjnego wykorzystania wymaga jego zgody

Skala arkusza: 1:20 Masa: 0.000 kg Arkusz 1 z 1