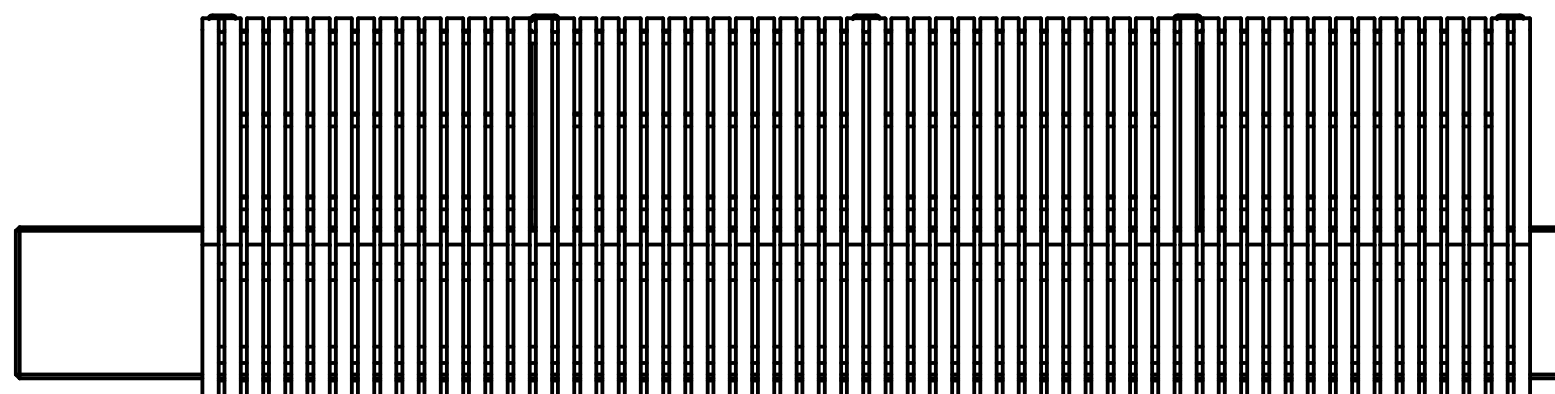
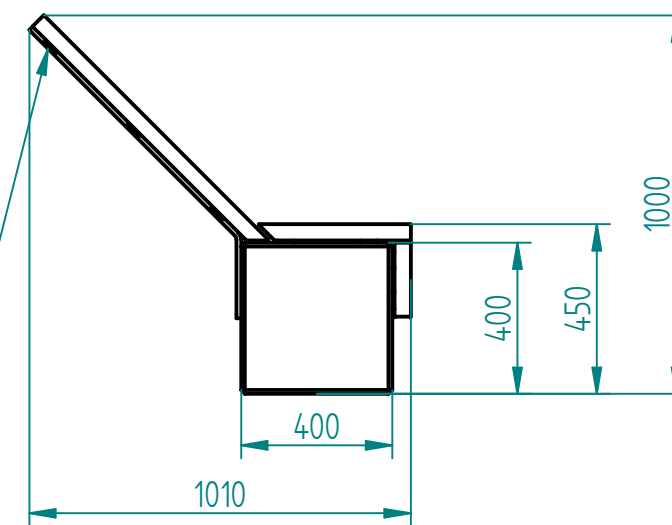
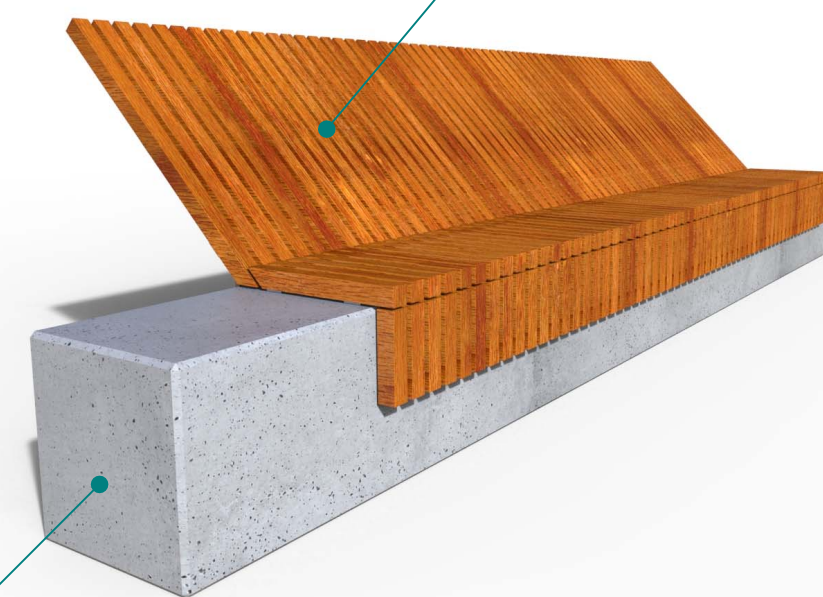


Stal kwasoodporna 304
szlifowana lub lakierowana proszkowo wg palety RAL



43 16

Drewno egzotyczne IROKO
grubość 43mm
olejowane lub nie



beton architektoniczny jasnoszary
Opcjonalnie: barwienie w masie

21.02.2021	Imię, Nazwisko:	 PUCZYŃSKI mała architektura
Projektował:	Mariusz Puczyński	
Rysował:	Mariusz Puczyński	
Sprawdził:	Mariusz Puczyński	
05-800 Pruszków ul. Robotnicza 31 tel. 22 7586693 info@puczynski.pl www.puczynski.pl		Nazwa pliku: Łężanka
rozm.:	Numer rysunku:	zm.:
A3	DFT: 25-04-04.dft	
		25-04-04.asm
Skala arkusza: 1:20		Masa: 0.000 kg
		Arkusz 1 z 1