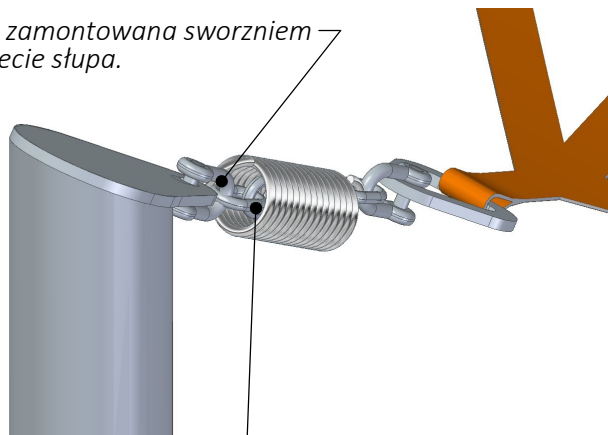
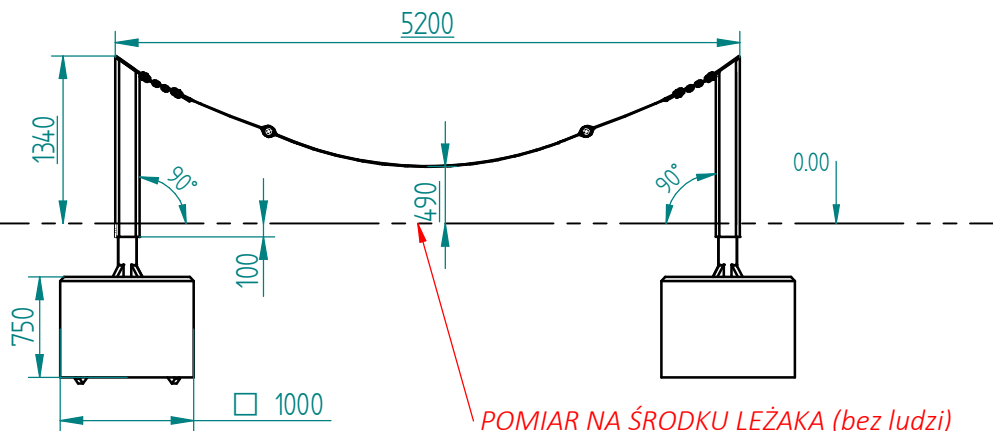
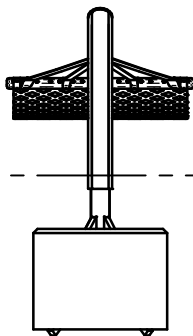


szebla zamontowana sworzniem w rozecie słupa.



łańcuch do indywidualnego docięcia i dopasowania w trakcie montażu



Wymiary:

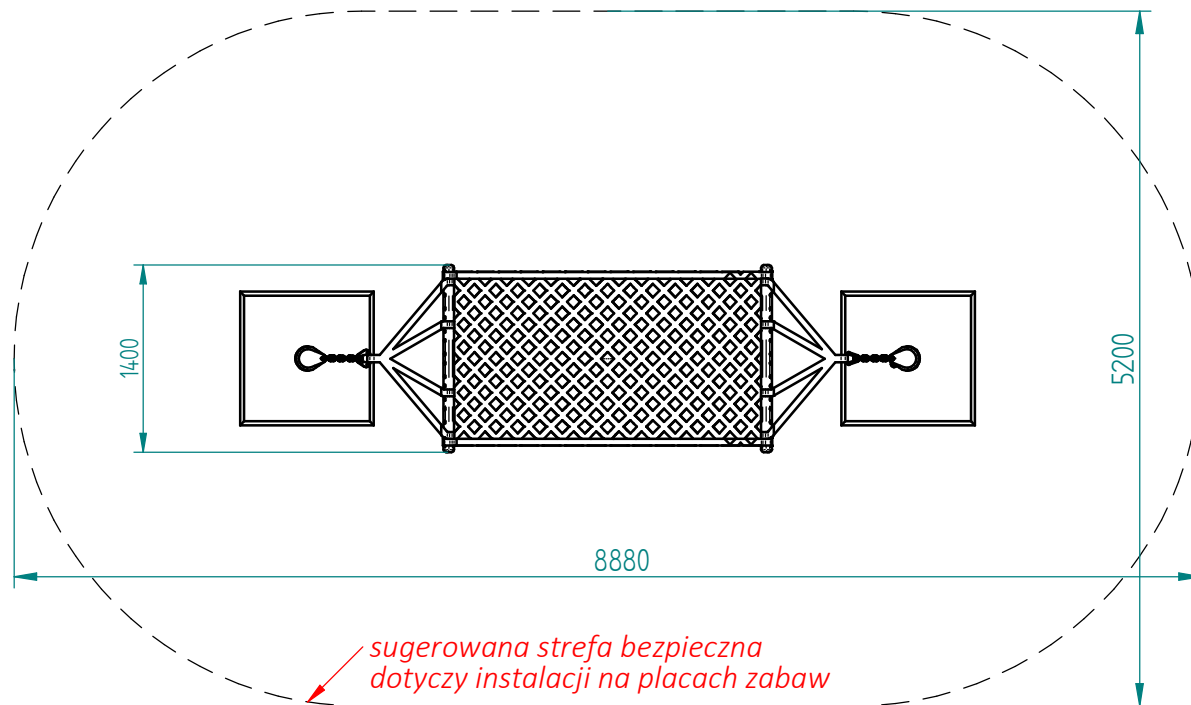
Szerokość: 488 mm
Wysokość 1340 mm
Długość: 5200 mm

Materiał:

Stal kwasoodporna 304 szlifowana
Stal cynkowana ogniowo i lakierowana proszkowo (certyfikat Qualisteelcoat) wg palety RAL
Drewno egzotyczne IROKO olejowane z barwnikiem lub bez
Poliester

Montaż:

Zabetonowane kotwy na przedłużonych słupach, fundamentowanie poniżej poziomu gruntu



01.08.2022	Imię, Nazwisko:	 PUCZYŃSKI mała architektura
Projektował:	Mariusz Puczyński	
Rysował:	Marek Józefowski	
Sprawił:	Mariusz Puczyński	
05-800 Pruszków ul. Robotnicza 31 tel.: 22 7586693 info@puczynski.pl www.puczynski.pl		Nazwa pliku: ława / ławka 24-45-04 (hamak)
roz.: A3	Numer rysunku: DFT: 24-45-04.dft	zm.:
		24-45-04.asm
Skala arkusza: 1:20	Masa: 0.000 kg	Arkusz 1 z 1