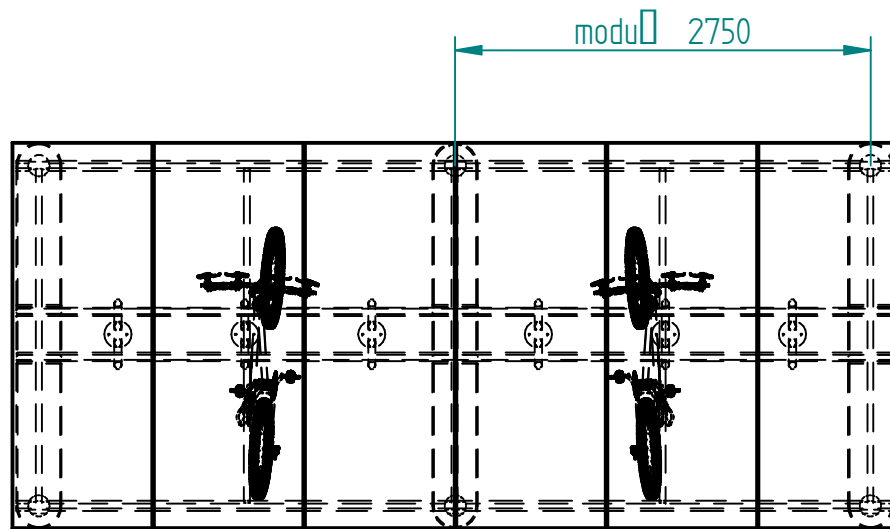
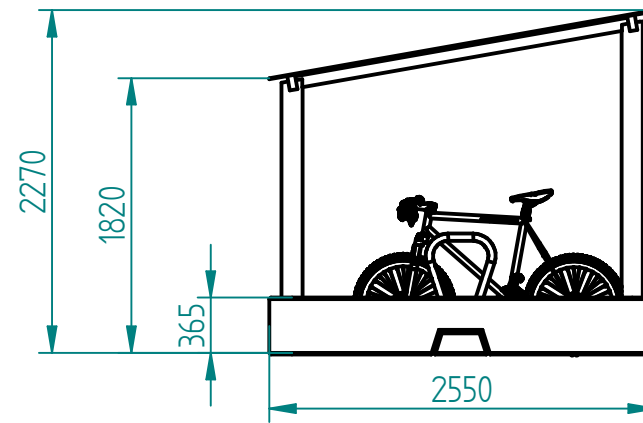
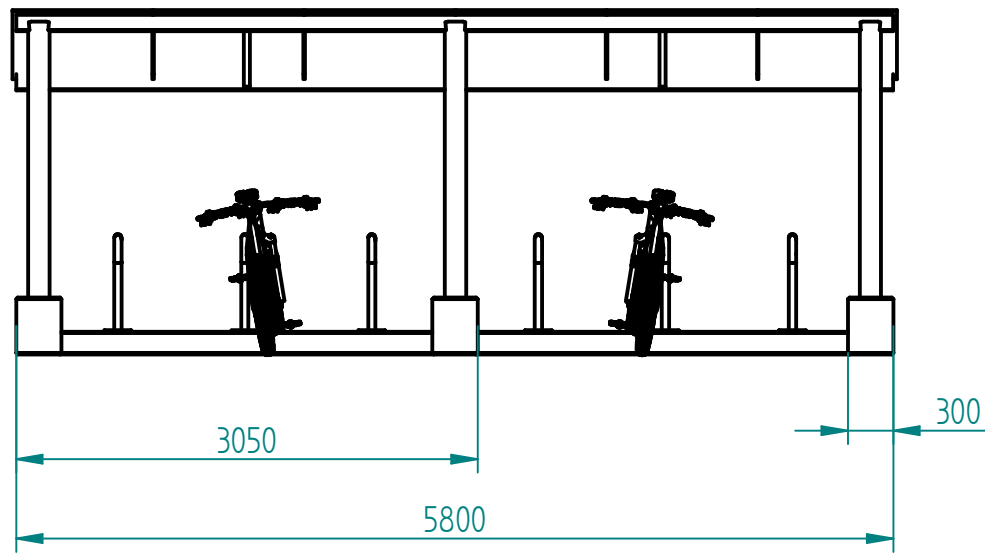


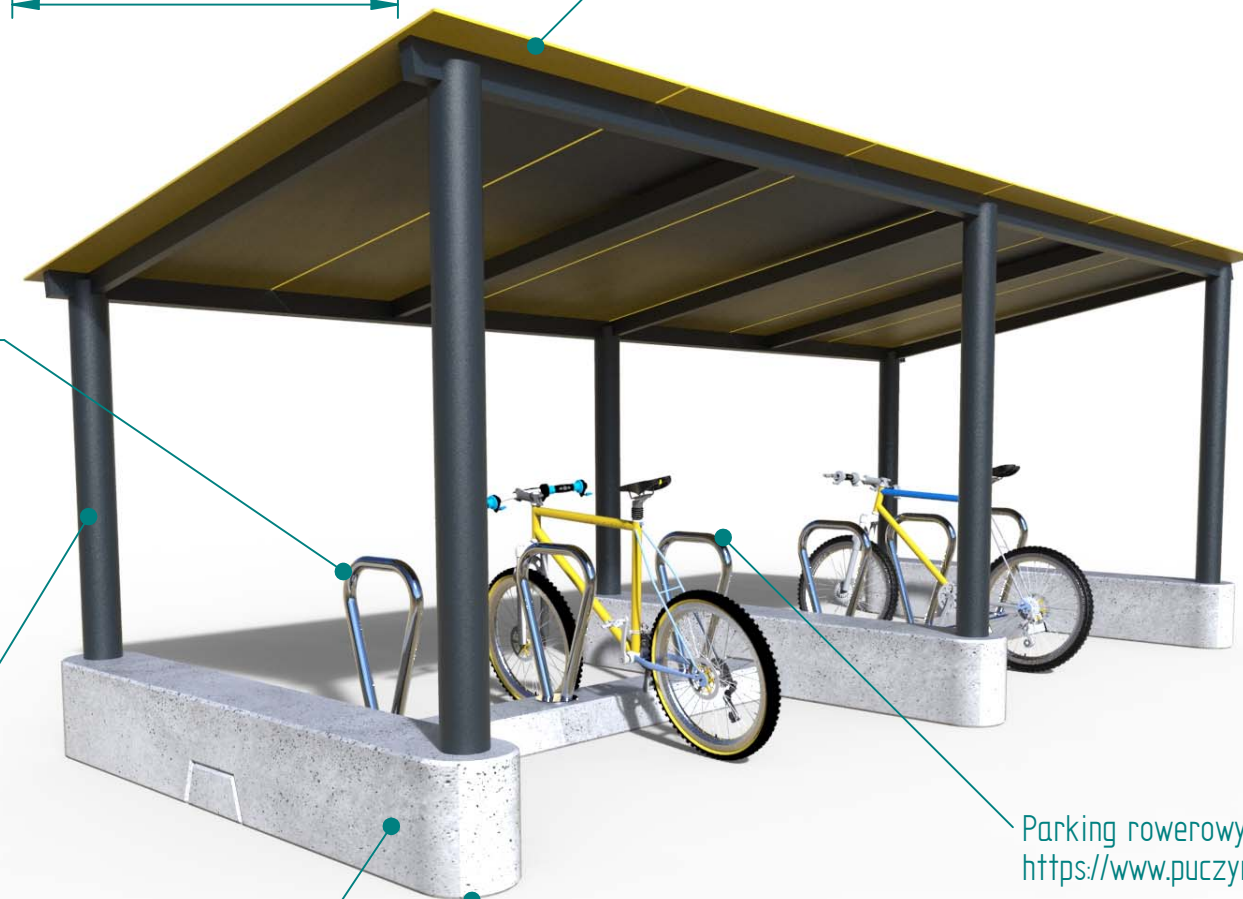
Historia zmian			
LP	Opis	Data	Zatwierdził



stal cynkowana ogniowo
i lakierowana proszkowo na kolor z palety RAL

stal kwasoodporna 304
szlifowana

Beton architektoniczny jasnoszary
Opcjonalnie: barwienie w masie np. antracyt



poliwęglan/HPL

Parking rowerowy Nr kat. 20-11-11_01
https://www.puczynski.pl/pdt/1710/20-11-11_01

Instalacja:
- fundamenty zewnętrzne (bez ingerencji w nawierzchnię i podłoże)

23.08.2020	Imię, Nazwisko:	 PUCZYŃSKI mała architektura
Projektował:	Mariusz Puczyński	
Rysował:	Mariusz Puczyński	
Sprawdził:	Mariusz Puczyński	
05-800 Pruszków ul. Robotnicza 31 tel.: 22 7586693 info@puczynski.pl www.puczynski.pl		Nazwa pliku: Wiata rowerowa z zewnętrznymi fundamentami
roz.: A3	Numer rysunku: DFT: 24-11-01.dft	zm.:
		24-11-01.asm
Skala arkusza: 1:50	Masa: 0.000 kg	Arkusz 1 z 1