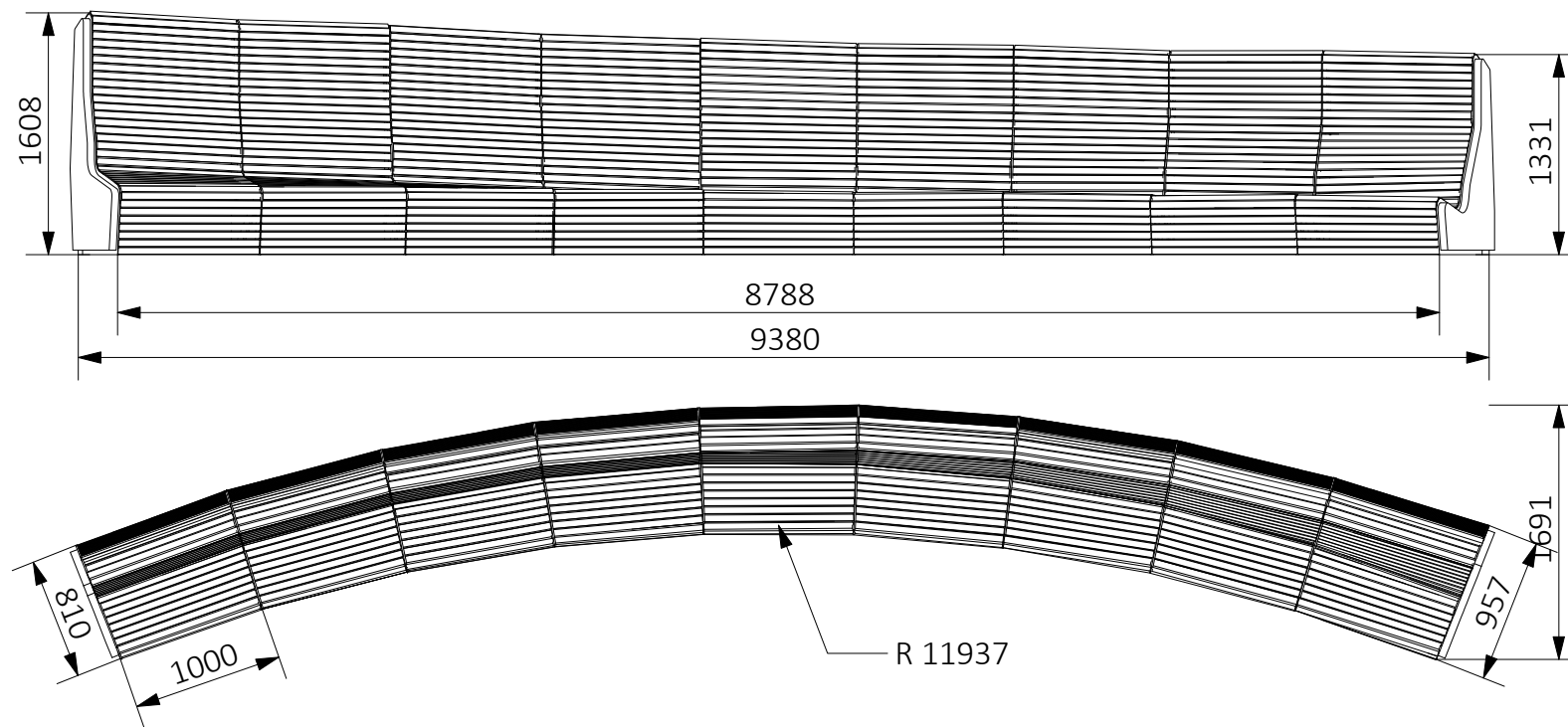


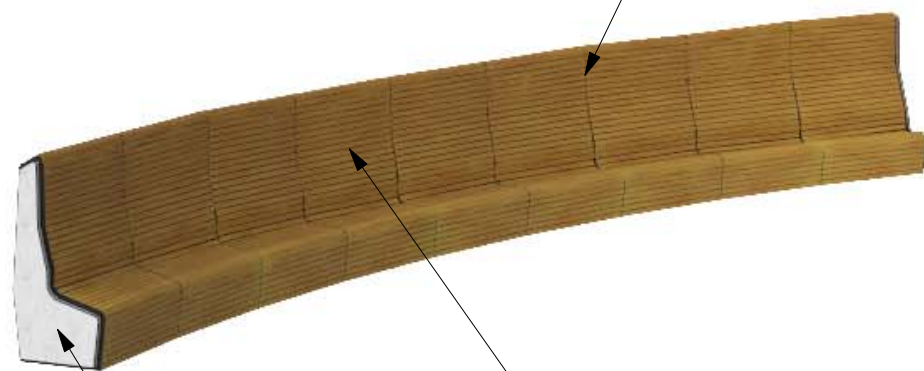
Historia zmian

| LP | Opis | Data | Zatwierdził |
|----|------|------|-------------|
| | | | |



Montaż:
wg projektu konstrukcyjnego

Stal kwasoodporna 304 szlifowana lub lakierowana
proszkowo wg palety RAL
lub Stal cynkowana i lakierowana
proszkowo wg palety RAL
lub Stal kwasoodporna 316L szlifowana



Drewno egzotyczne IROKO olejowane
z barwnikiem lub bez
lub Drewno klejone

Beton architektoniczny jasnoszary
Opcjonalnie: barwienie w masie

| | | | |
|---|--------------------|---|----------------------|
| 28.01.20 | Imię, Nazwisko: |  <p>PUCZYŃSKI mała architektura</p> | <p>ergo C</p> |
| Projektował: | Konstanty Stajniak | | |
| Rysował: | Konstanty Stajniak | | |
| Sprawił: | Mariusz Puczyński | | |
| 05-800 Pruszków ul. Robotnicza 31 tel.: 22 7586693 info@puczynski.pl www.puczynski.pl | | Nazwa pliku: | |
| rozm.: | Numer rysunku: | zm.: | |
| A3 | 24-04-04_02 | | |