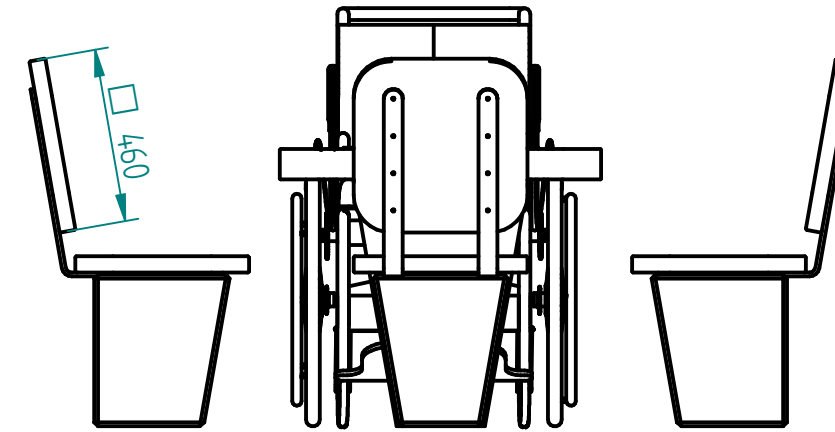
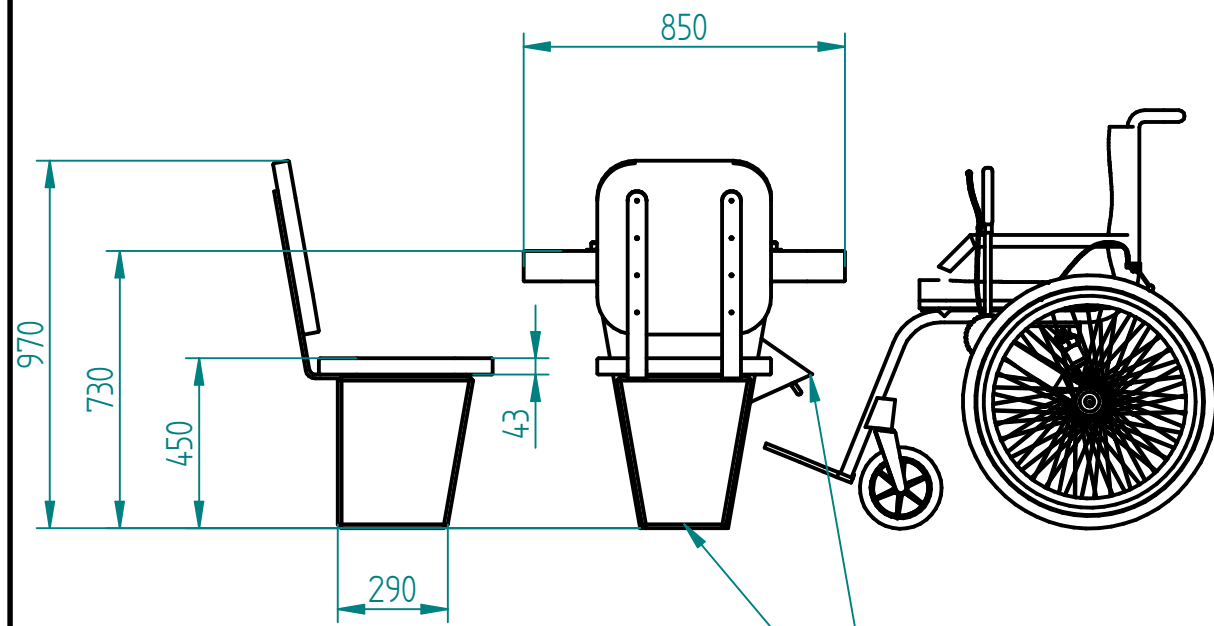
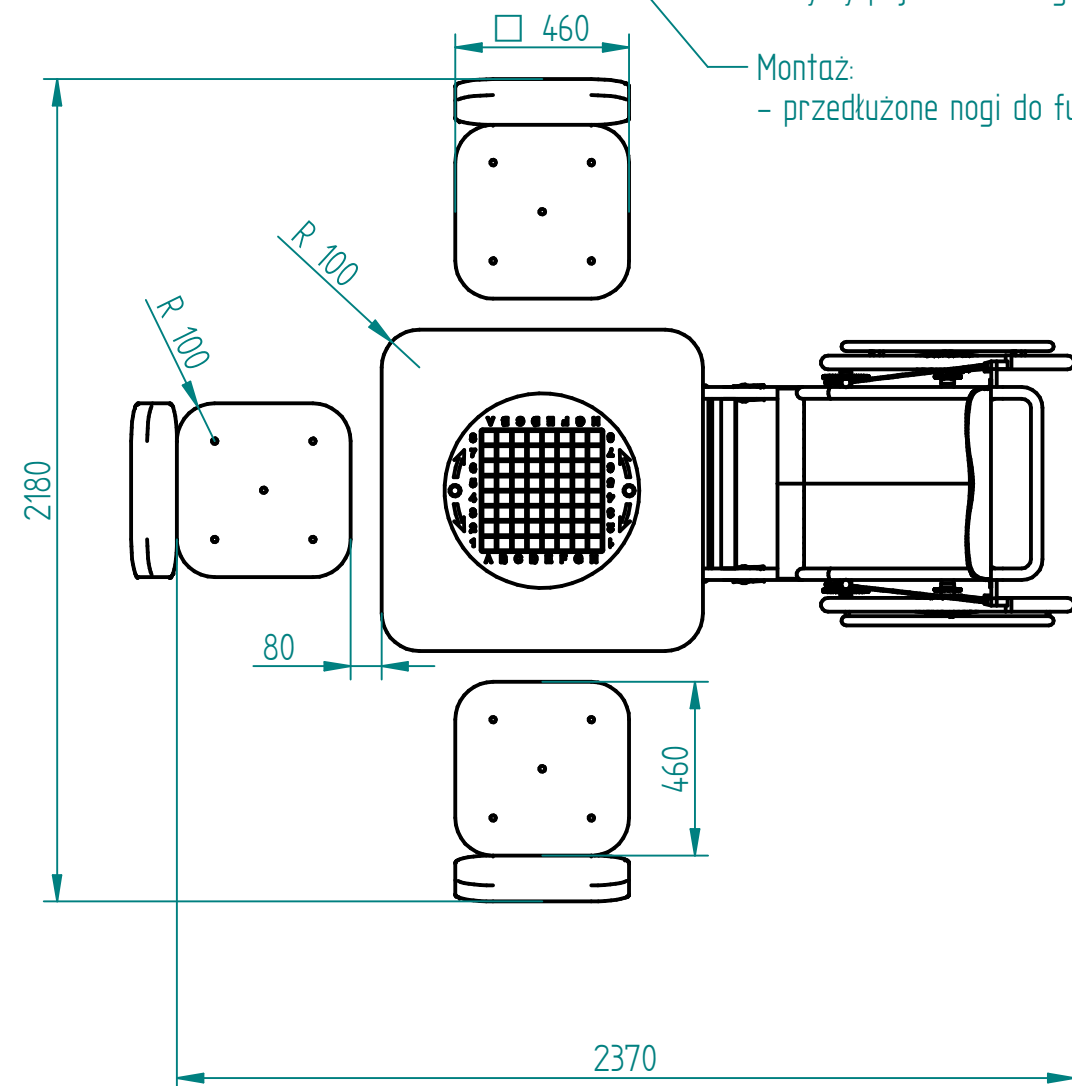


Historia zmian			
LP	Opis	Data	Zatwierdził



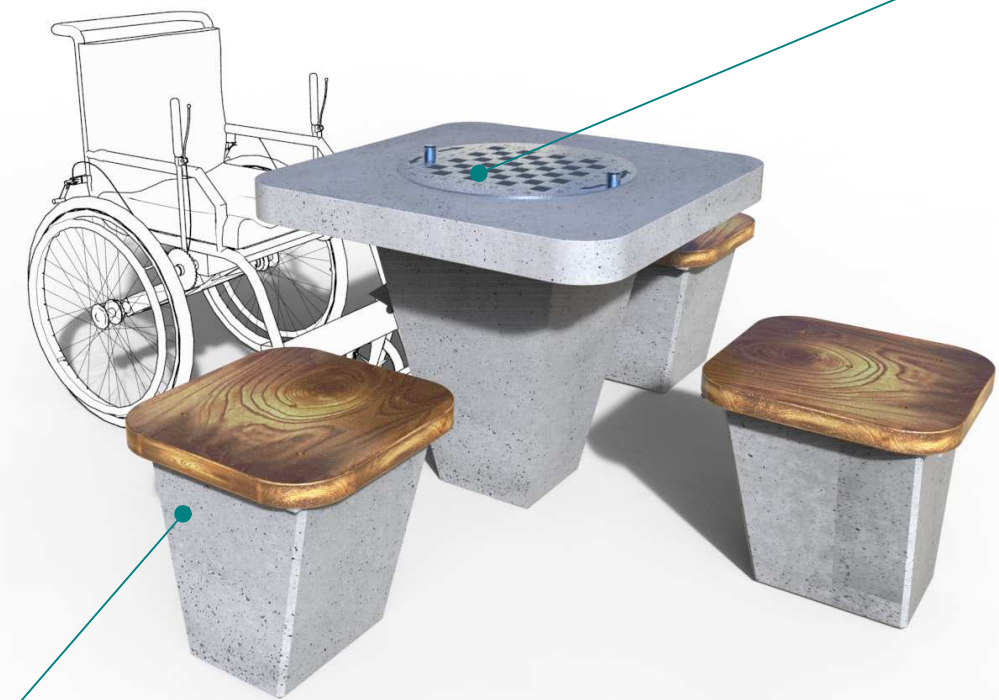
Uchylny pojemnik na figury szachowe

Montaż:
- przedłużone nogi do fundamentowania



beton architektoniczny jasnoszary
opcjonalnie: barwienie w masie

OBROTOWA SZACHOWNICA umożliwiającą osobie niepełnosprawnej aktywne uczestnictwo. Standardowa rozgrywka toczy się pomiędzy dwoma przeciwległymi siedziskami i jednym kibicem. Kiedy dochodzi osoba niepełnosprawna na wózku, obracamy stół i szachownica zmienia położenie.



20.10.2019	Imię, Nazwisko:
Projektował:	Mariusz Puczyński
Rysował:	Mariusz Puczyński
Sprawdził:	Mariusz Puczyński

PUCZYŃSKI
mała architektura

Nazwa pliku: **Komplet szachowy**
(opcja dla niepełnosprawnych)

05-800 Pruszków ul. Robotnicza 31
tel: 22 7586693 info@puczynski.pl
www.puczynski.pl

rozm.:	Numer rysunku:	zm.:
A3	DFT: 23-13-05.dft	

23-13-05.asm

Skala arkusza:	1:20	Masa:	0,000 kg	Arkusz:	1 z 1
----------------	------	-------	----------	---------	-------