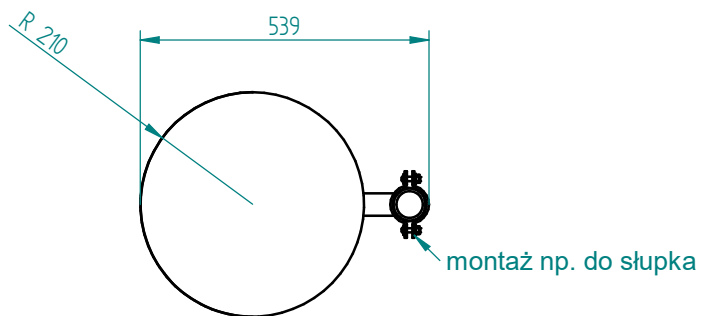


Wymiary
 Pojemność: 60 l
 Średnica: 440 mm
 Waga: 45 kg
 Materiały
 Stal:
 Stal kwasoodporna 304 szlifowana
 Stal kwasoodporna 304 lakierowana proszkowo wg palety RAL
 Stal kwasoodporna 316
 Stal cynkowana ogniowo i lakierowana proszkowo wg palety RAL
 Stal typu Corten
 Dodatki
 Logo wycinane
 Popielniczka bezpieczna (pojemnik) z przetłoczonym i perforowanym dekiem
 Słupek
 Zamek



19.08.2020	Imię, Nazwisko:	 PUCZYŃSKI mała architektura
Projektował:	<i>Mariusz Puczyński</i>	
Rysował:	<i>Michał MIKURENDA</i>	
Sprawdził:	<i>Mariusz Puczyński</i>	
05-800 Pruszków ul. Robotnicza 31 tel.: 22 7586693 info@puczynski.pl www.puczynski.pl		Nazwa pliku: kosz 23-07-07_01
rozmn.:	Numer rysunku:	zm.:
A3	DFT: 23-07-07_01 (1).dft	
23-07-07_01 (1).asm		
Skala arkusza:	1:10	Masa: 0.000 kg
Arkusz 1 z 1		