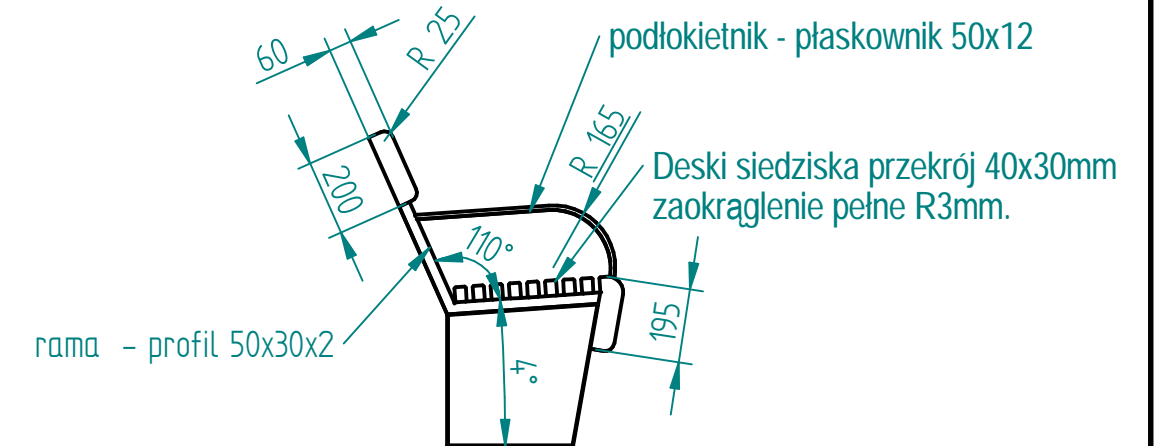
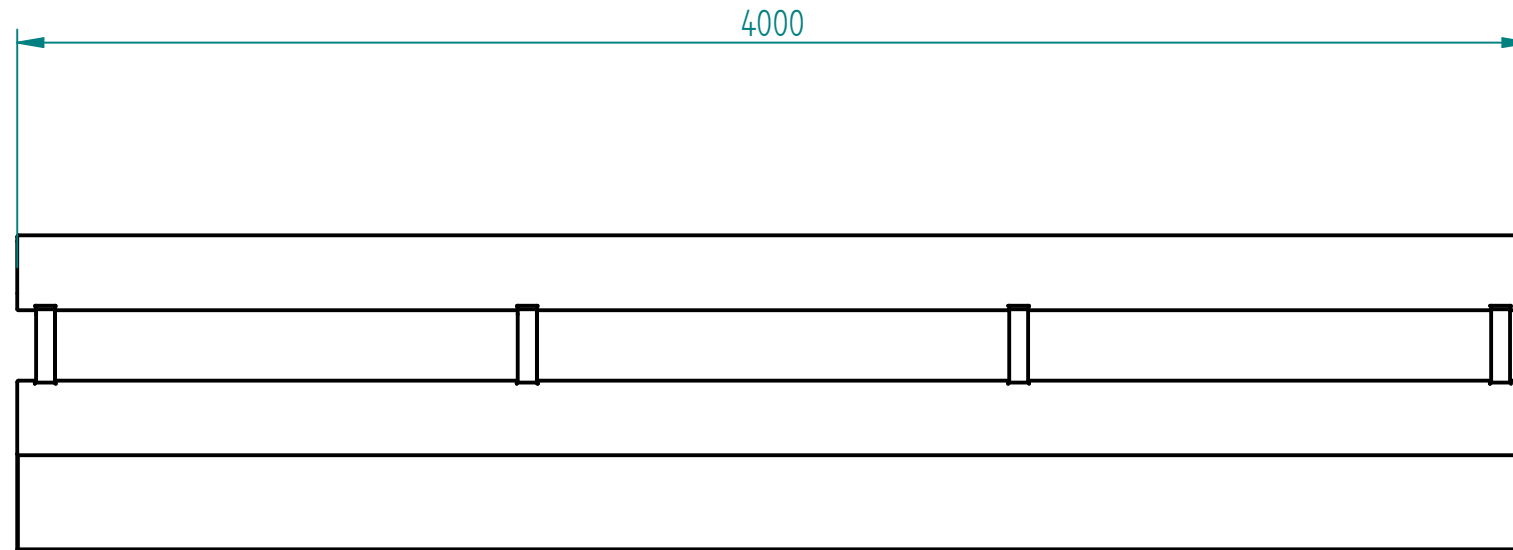
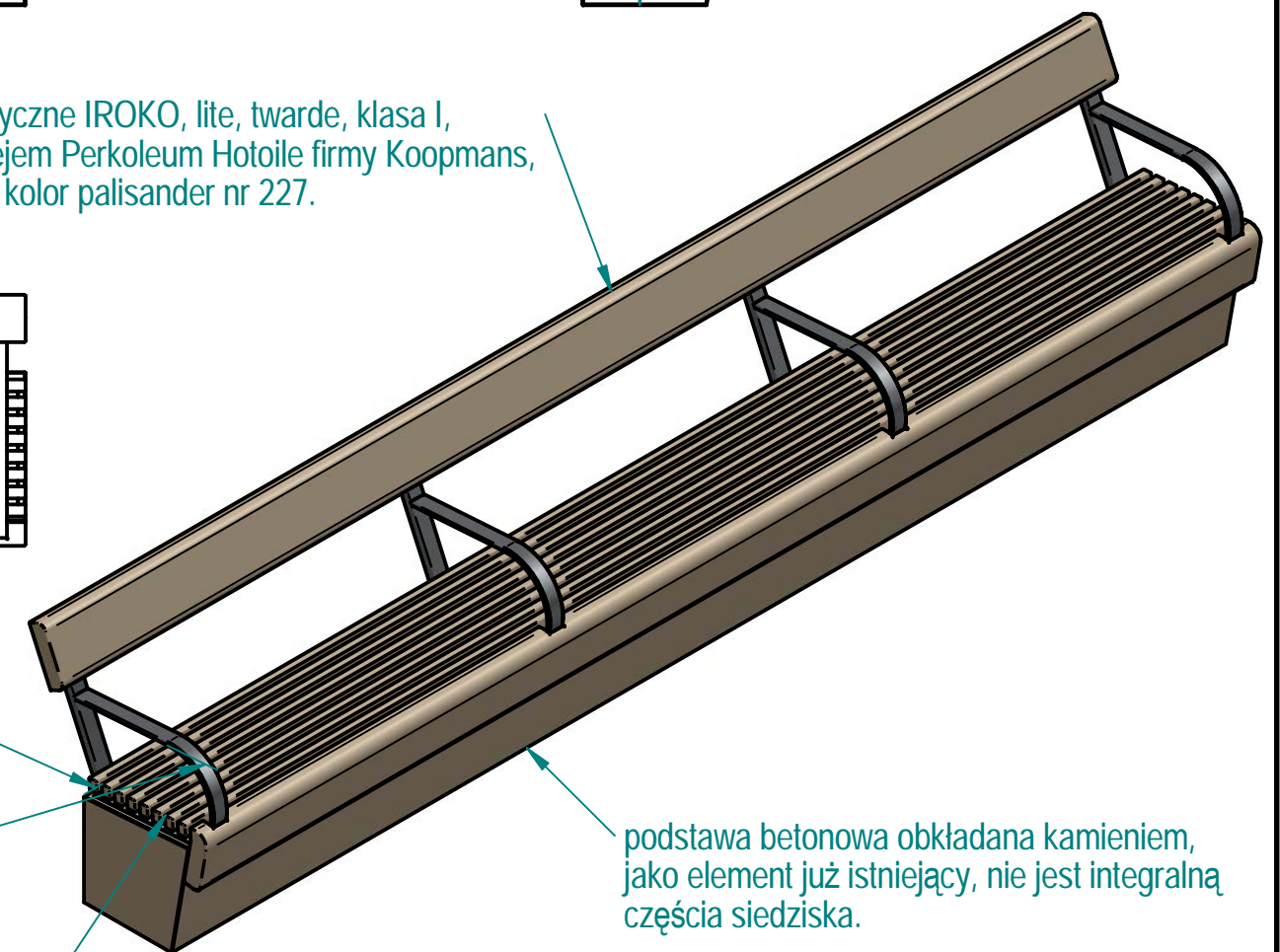
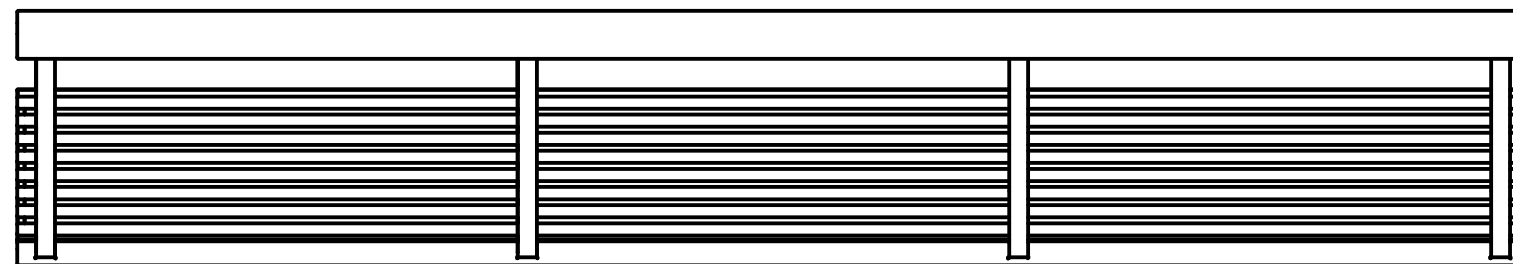


Historia zmian			
LP	Opis	Data	Zatwierdził



Drewno egzotyczne IROKO, lite, twarde, klasa I, olejowane olejem Perkoleum Hotoile firmy Koopmans, z barwnikiem, kolor palisander nr 227.



Rama ławki przykręcana do podstawy za pomocą kotew chemicznych M8x100, stal kwasoodporna, gat. 304. Montaż między deskami.

Rama i podłokietnik wykonane ze stali kwasoodpornej gat. 304, lakierowanej proszkowo z podkładem. Farba IGP RAL 9004 struktura.

Deski przykręcane do konstrukcji wkrętami 4x30, ze stali kwasoodpornej w gatunku A4 firmy SPAX model T20.

Liczba - 4szt.

2019-08-28	Imię, Nazwisko:	 PUCZYŃSKI mała architektura
Projektował:	Mariusz Puczyński	
Rysował:	Mariusz Puczyński	
Sprawdził:	Mariusz Puczyński	
05-800 Pruszków ul. Robotnicza 31 tel: 22 7586693 info@puczynski.pl www.puczynski.pl		Nazwa pliku: ławka
rozm.: A3	Numer rysunku: DFT: 23-04-12.dft	zm.:
		23-04-12.asm
Skala arkusza: 1:20	Masa: 0,000 kg	Arkusz 1 z 1