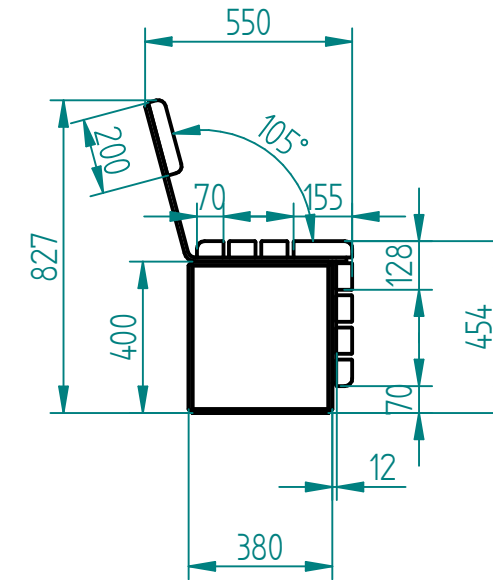
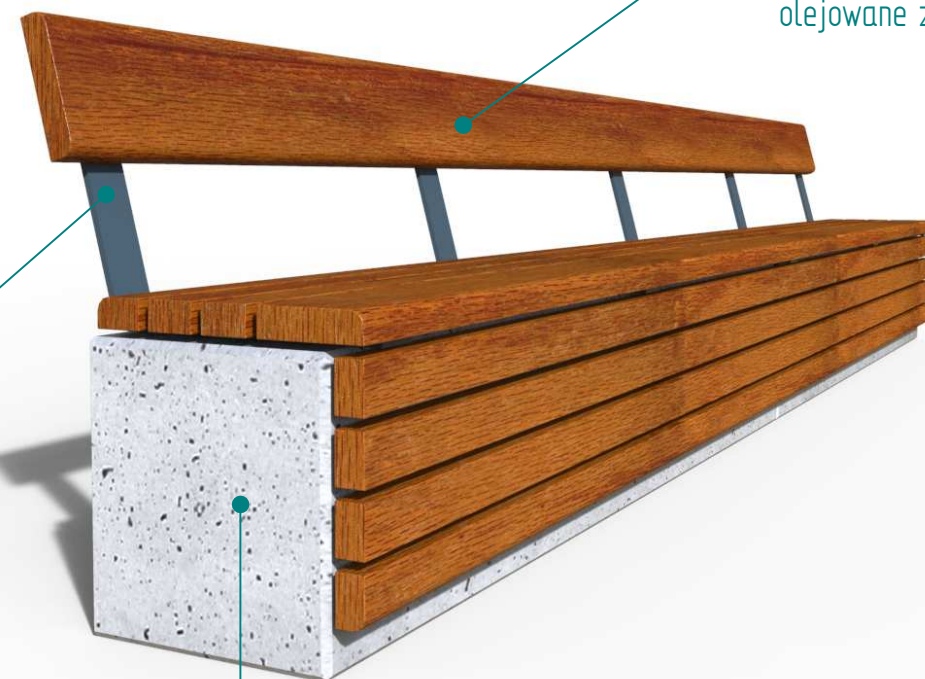


Historia zmian			
LP	Opis	Data	Zatwierdził



Montaż:
- wolno sutojąca (wymagane jest utwardzone i wypoziomowane podłoże)

Drewno IROKO
grubość 43mm
olejowane z barwnikiem (do wyboru)



Stal kwasoodporna 304
szlifowana lub lakierowana proszkowo

Beton architektoniczny jasnoszary
Opcjonalnie: barwienie w masie

13.06.2019	Imię, Nazwisko:
Projektował:	Mariusz Puczyński
Rysował:	Mariusz Puczyński
Sprawdził:	Mariusz Puczyński



PUCZYŃSKI
mała architektura

Nazwa pliku:

ławka na cokole betonowym

05-800 Pruszków ul. Robotnicza 31
tel: 22 7586693 info@puczynski.pl
www.puczynski.pl

rozm.: Numer rysunku: zm.:

A3 DFT: 23-04-09.dft

23-04-09.asm