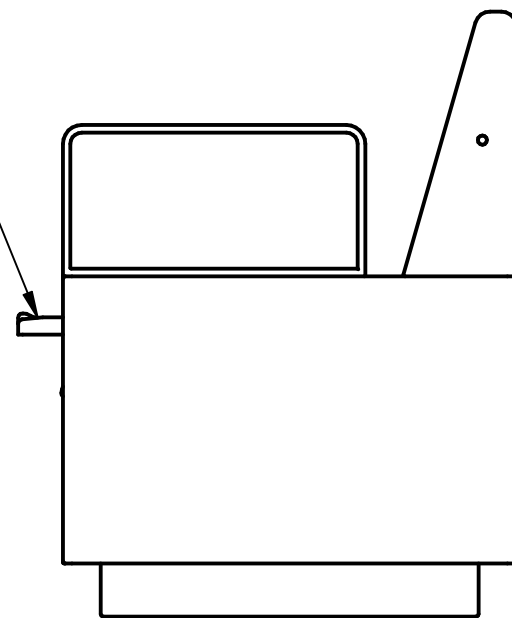
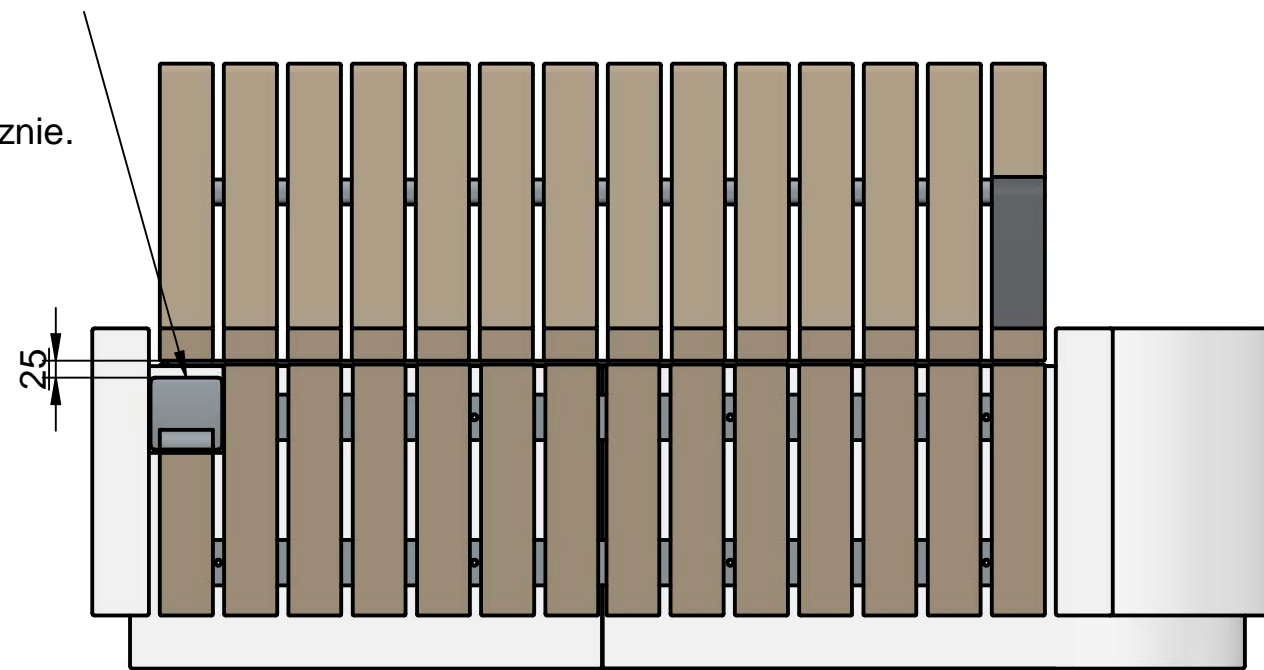


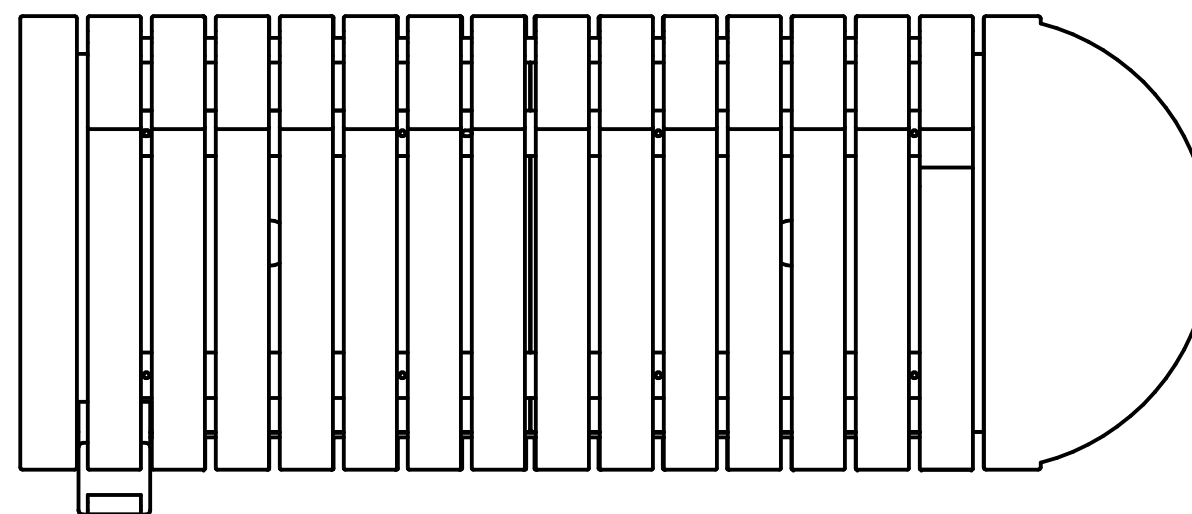
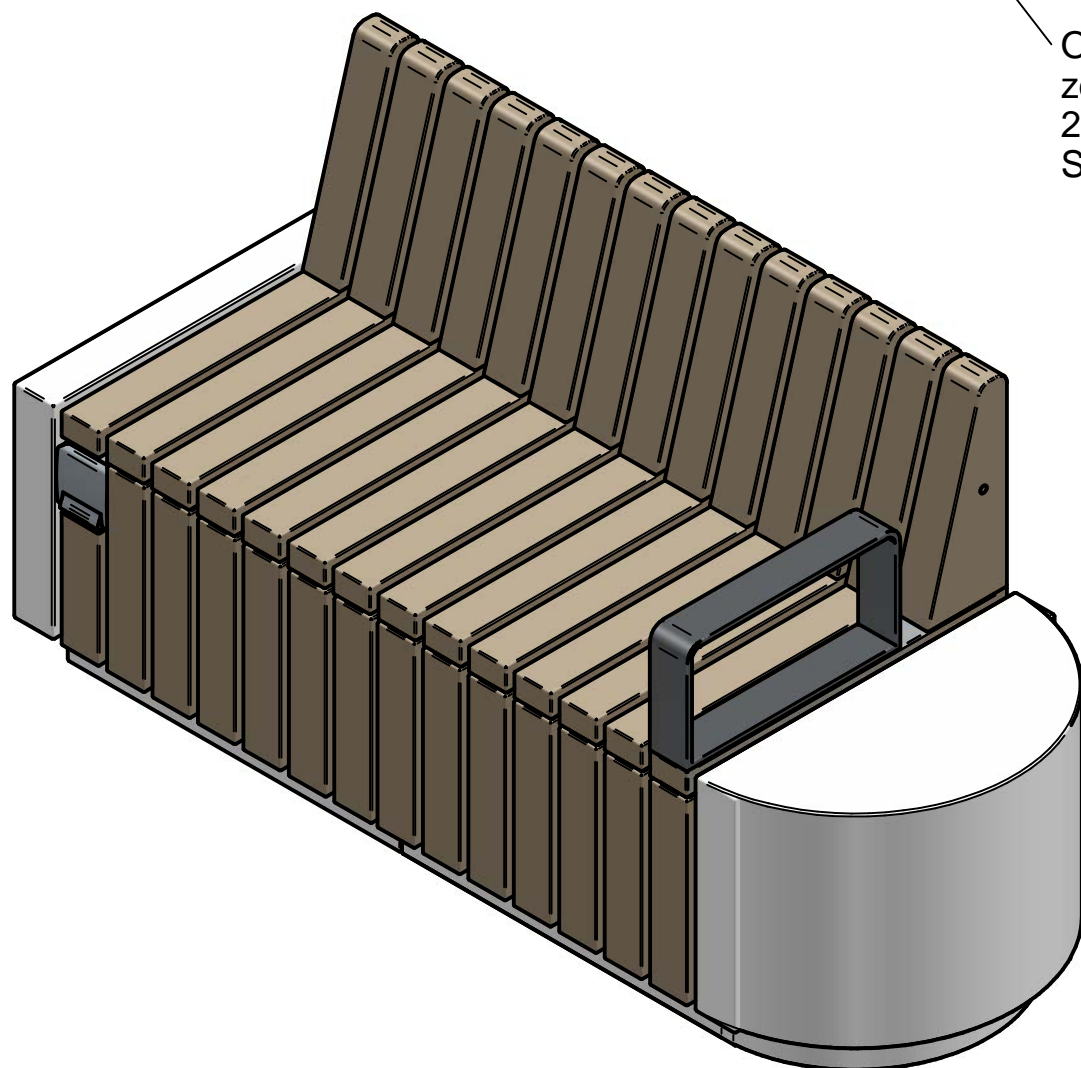
Gniazdo pojedyncze
hermetyczne z puszką natynkową
IP 66, 2P+E Scame PROTECTA.
Kob produktu: 137.4411 SCAME.



od góry wolne
miejsce na otwarcie
klapki - ok. 25mm
Optycznie nie estetycznie.



Od spodu ławki należy doprowadzić
zewnętrzne źródło zasilania o parametrach:
230V 50Hz, 16A, CFI 6-25/2/003 30mA,
SPBT12-280/2 T1+T2



2020-04-28	Imię, Nazwisko:	 PUCZYŃSKI mała architektura
Projektował:	Zbyszek Belta	
Rysował:	Zbyszek Belta	
Sprawdził:	Zbyszek Belta	
05-800 Pruszków ul. Robotnicza 31 tel: 22 7586693 info@puczynski.pl www.puczynski.pl		Nazwa pliku: ława "prawa z gniazdkiem"
roz.: A3	Numer rysunku: DFT: 23-04-01_rob_EL_PRAWA_1200.dft	zm.:
		23-04-01_rob_EL_PRAWA_1200.asm
Skala arkusza: 1:10		Masa: 0,000 kg
		Arkusz 1 z 4