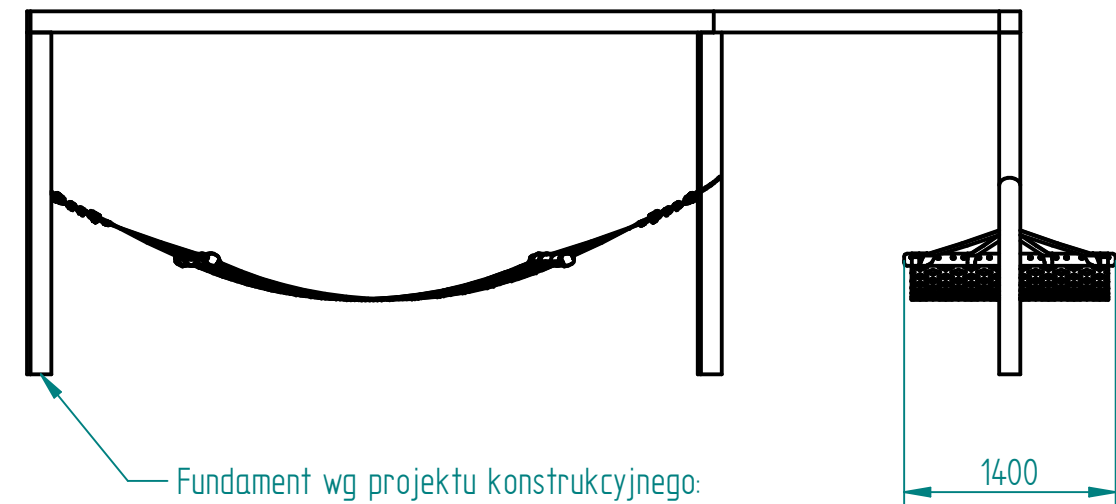
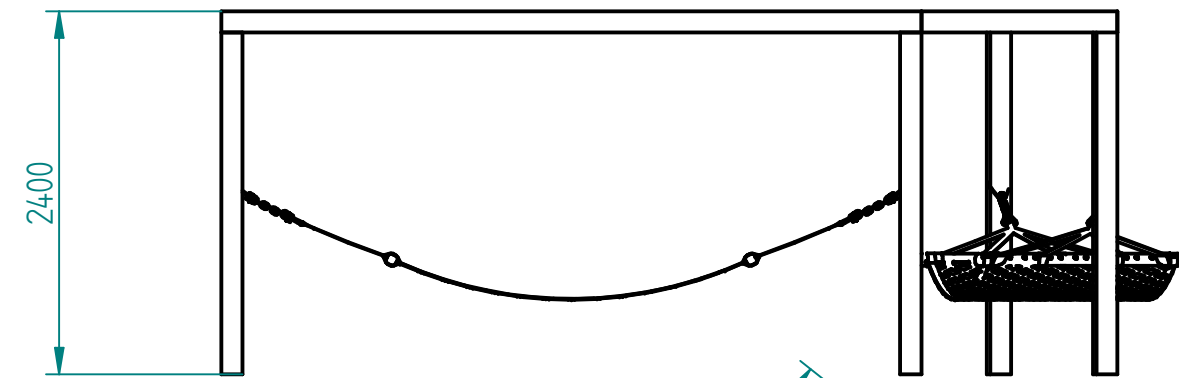


Historia zmian			
LP	Opis	Data	Zatwierdził



Fundament wg projektu konstrukcyjnego:  
1000x1000mm, h=750mm, na głębokości 100mm

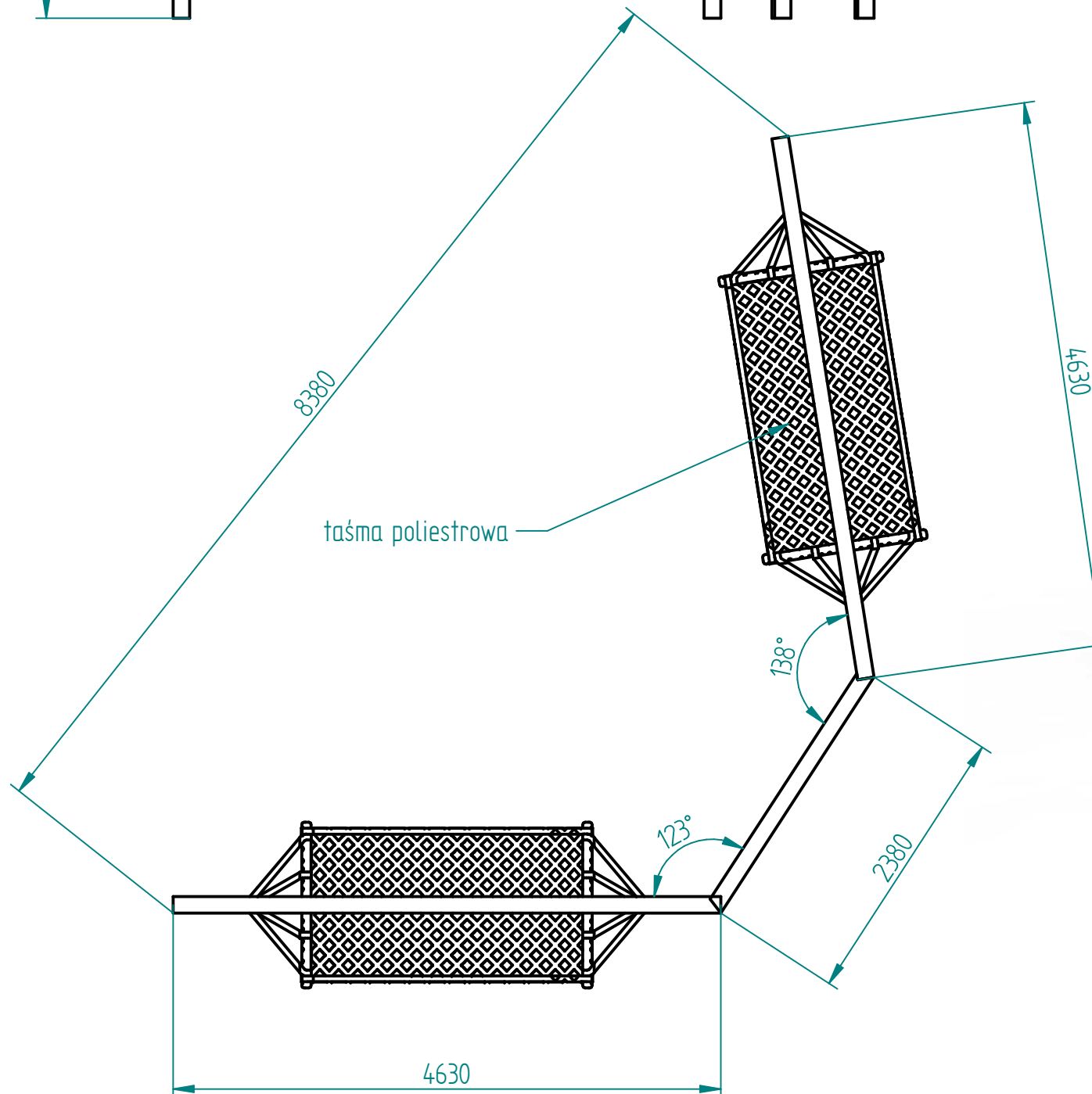
Stal cynkowana i lakierowana  
proszkowo wg palety RAL

taśma poliestrowa



Drewno IROKO  
70x70mm  
olejowane z barwnikiem

Stal kwasoodporna 304  
szlifowana



10.03.2019	Imię, Nazwisko:
Projektował:	Mariusz Puczyński
Rysował:	Mariusz Puczyński
Sprawdził:	Mariusz Puczyński

05-800 Pruszków ul. Robotnicza 31  
tel: 22 7586693 info@puczynski.pl  
www.puczynski.pl

**PUCZYŃSKI**  
mała architektura

Nazwa pliku:

Zestaw hamaków

rozm.:	Numer rysunku:	zm.:
A3	DFT: 22-45-05_krak_01.dft	

22-45-05\_krak\_01.asm

Skala arkusza:	1:50	Masa:	0,000 kg	Arkusz	1 z 1
----------------	------	-------	----------	--------	-------