

Wymiary

Długość: 490 mm
 Szerokość / głębokość: 490 mm
 Wysokość: 740 mm

Waga: 85 kg

Materiały

Stal:

Stal kwasoodporna 304 szlifowana

Beton:

Beton architektoniczny (jasnoszary)

Inne:

Poliwęglan

Dodatki

Barwienie betonu w masie

Lakierowanie stali kwasoodpornej według palety RAL

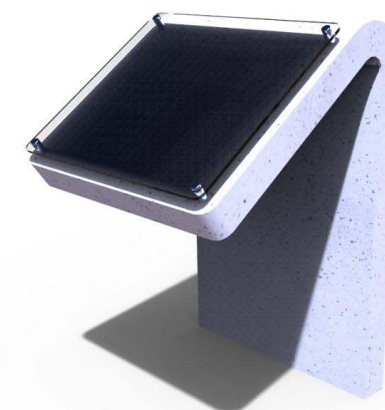
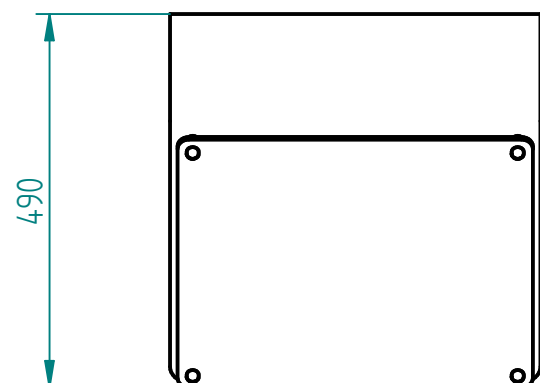
Logo wycinane w drewnie lub stali

Tekst/grafika naniesiona na przezroczystą płytę plexi od spodu wg. wskazań inwestora

Montaż

Fundamentowane

Przykręcane



26.10.2021	Imię, Nazwisko:	 PUCZYŃSKI mała architektura
Projektował:	<i>Mariusz Puczyński</i>	
Rysował:	<i>Michał MIKURENDA</i>	
Sprawdził:	<i>Mariusz Puczyński</i>	
05-800 Pruszków ul. Robotnicza 31 tel.: 22 7586693 info@puczynski.pl www.puczynski.pl		Nazwa pliku: tablica informacyjna 22-40-03
rozmiar:	Numer rysunku:	zm.:
A3	DFT: 22-40-03_rev01.dft	
22-40-03.asm		
Skala arkusza:	Masa:	Arkusz:
1:10	0.000 kg	1 z 1