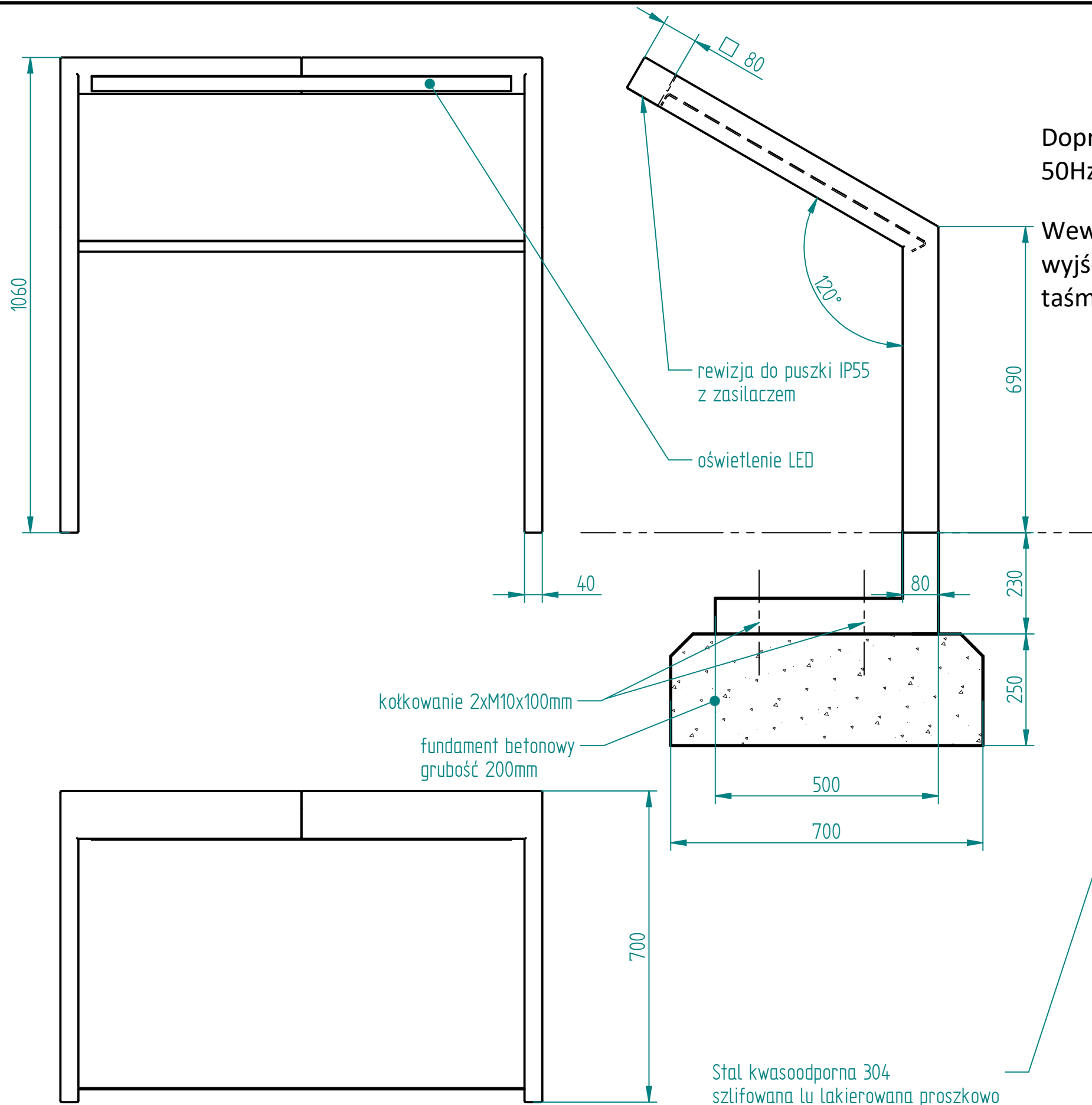
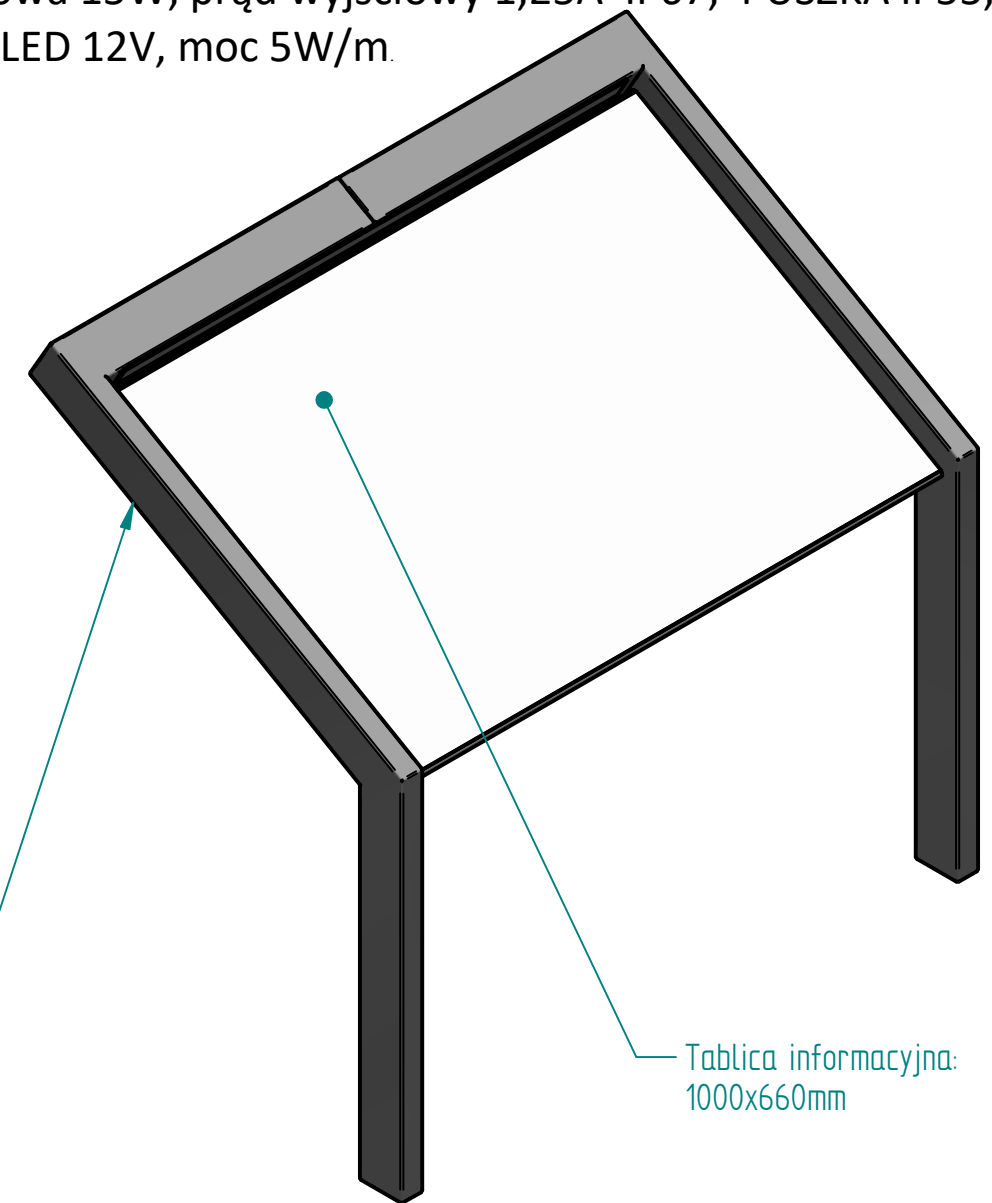


Historia zmian			
LP	Opis	Data	Zatwierdził



Doprowadzić zewnętrzne źródło zasilania o parametrach: 230V 50Hz, 6A, CFI 6-25/2/003 30mA , SPBT12-280/2 T1+T2

Wewnątrz Puszka IP55; zasilacz 230V AC / 12V DC moc wyjściowa 15W, prąd wyjściowy 1,25A IP67; PUSZKA IP55, taśma LED 12V, moc 5W/m.



Tablica informacyjna: 1000x660mm

Stal kwasoodporna 304 szlifowana lu lakierowana proszkowo

30.11.2019	Imię, Nazwisko:	 PUCZYŃSKI mała architektura
Projektował:	Mariusz Puczyński	
Rysował:	Mariusz Puczyński	
Sprawdził:	Mariusz Puczyński	
05-800 Pruszków ul. Robotnicza 31 tel: 22 7586693 info@puczynski.pl www.puczynski.pl		Nazwa pliku: tablica informacyjna podświetlana
rozm.: A3	Numer rysunku: DFT: 22-40-01_01.dft	zm.:
22-40-01_01.asm		
Skala arkusza: 1:10	Masa: 0.000 kg	Arkusz 1 z 1