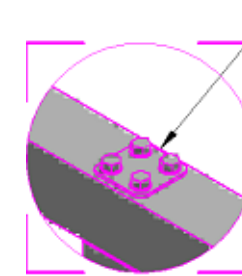


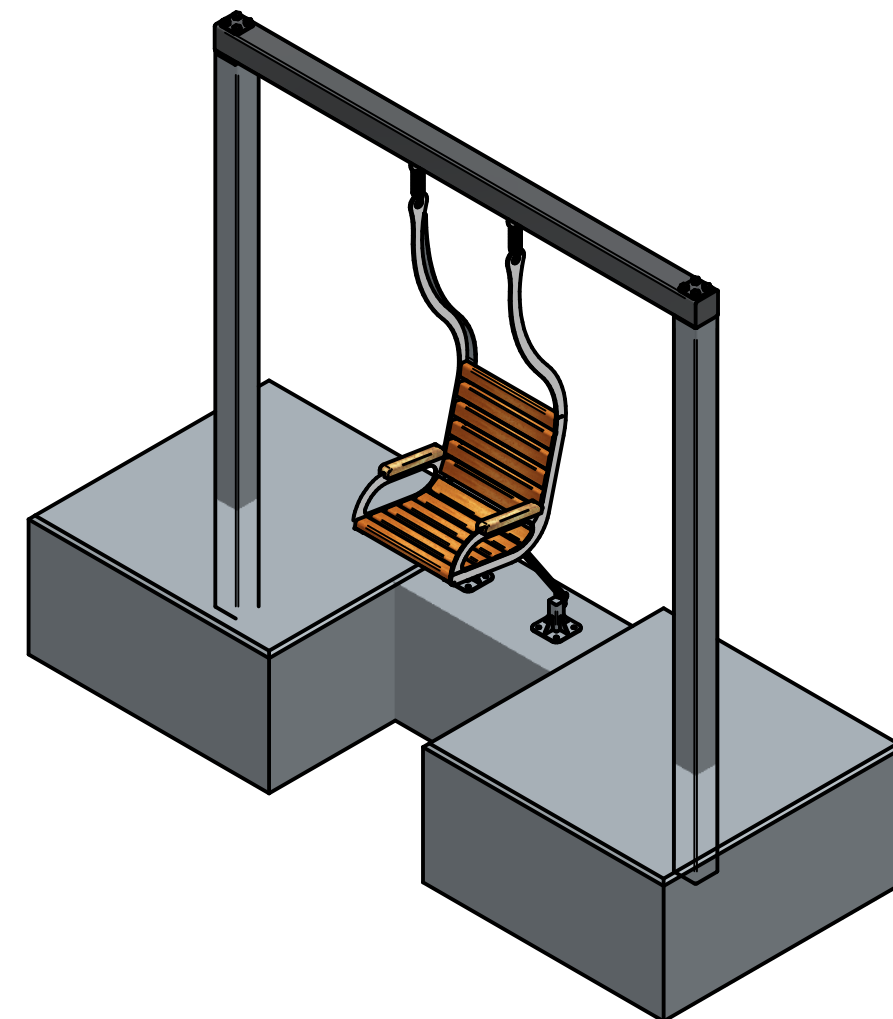
PRZEKRÓJ A-A



Skręcanie słupów:
 - śruba M20x220 (ważne !)
 - podkładka $\Phi 20$
 - podkładka lakierowana 120x120 z 4 otworami.

FUNDAMENT ZANIŻONY o 150mm !!

Fundament - beton C25/30 zbrojony według projektu:
 WARSTWY:
 - fundament 1500x1500x750mm, zaniżony 150mm, zaizolowany ABIZOLEM.
 - izolacja z papy.
 - chudy beton gr. 100mm.



UWAGA!!!

- urządzenie nie jest przeznaczone na plac zabaw
- dzieci mogą korzystać z wiszącej ławki tylko pod nadzorem dorosłych
- strefa bezpieczeństwa (przed i za ławką) wynosi po 2m z każdej strony
- zabrania się popychania/rozbujsania ławki

2024-04-12	Imię, Nazwisko:		PUCZYŃSKI mała architektura	
Projektował:	Zbyszek Belta			
Rysował:	Zbyszek Belta		Nazwa pliku: ławka wisząca - 3000/600	
Sprawdził:	Zbyszek Belta	rozm.: A3		Numer rysunku: DFT: 22-31-05_01_3000_600_ord6316.dft
05-800 Pruszków ul. Robotnicza 31 tel: 22 7586693 info@puczynski.pl www.puczynski.pl		zm.: 16		22-31-05_01_3000_600_ord6316.asm
Skala arkusza: 1:10		Masa: 0.000 kg		Arkusz 1 z 4