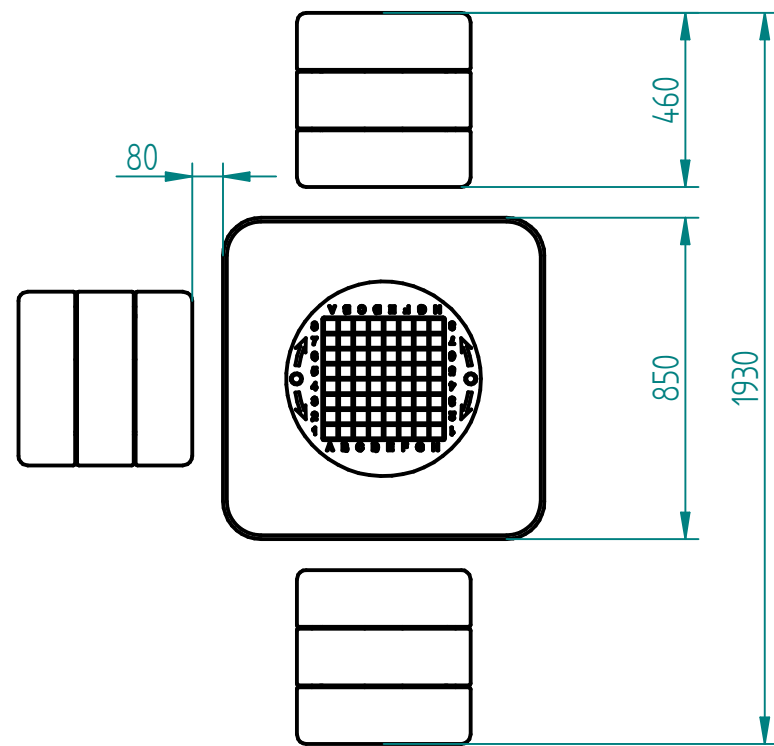
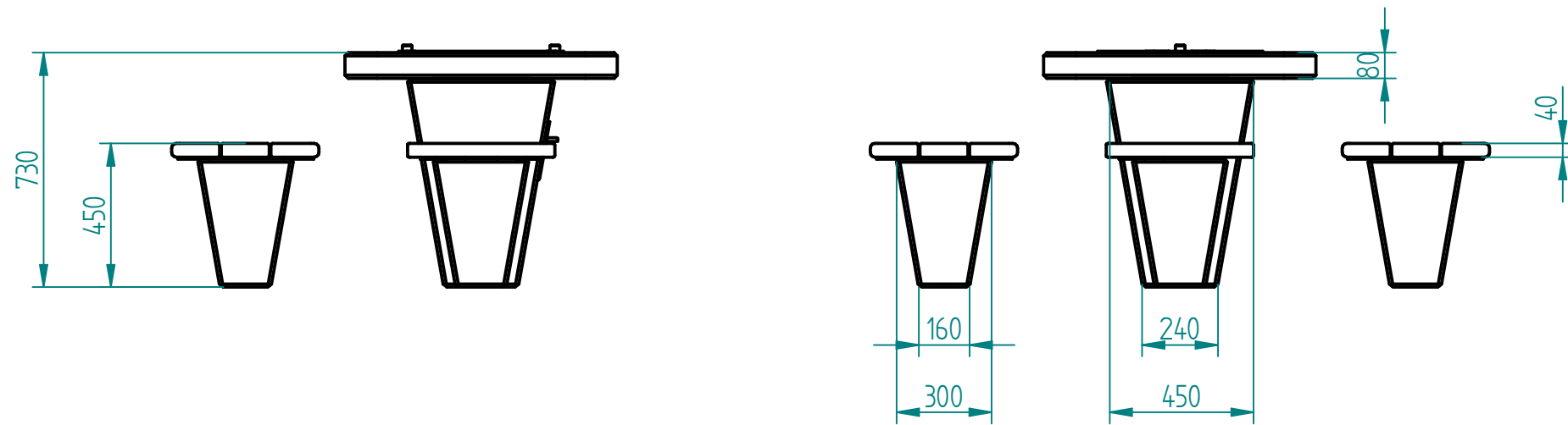
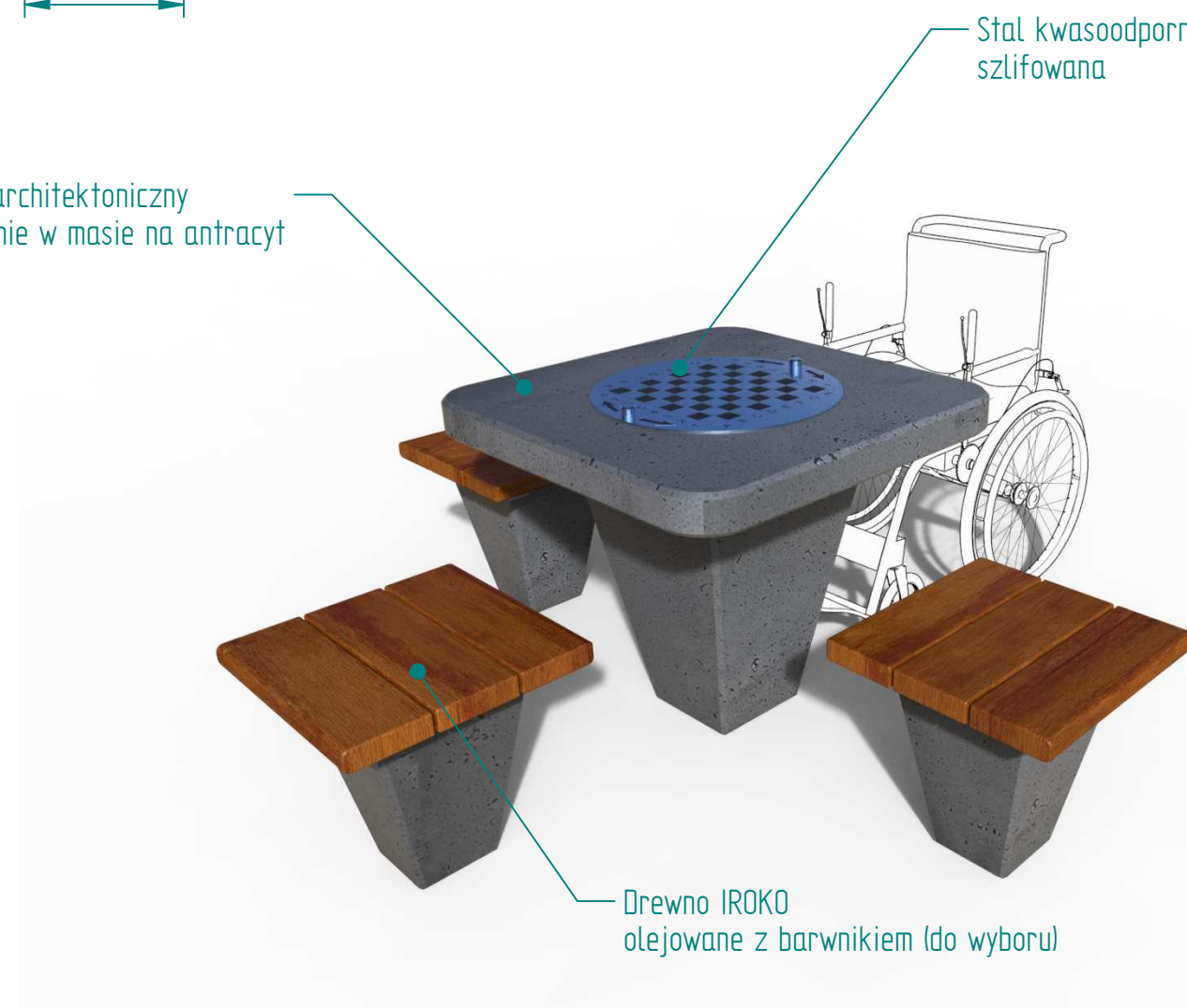


Historia zmian			
LP	Opis	Data	Zatwierdził



Beton architektoniczny
barwienie w masie na antracyt

Stal kwasoodporna 304
szlifowana



Drewno IROKO
olejowane z barwnikiem (do wyboru)

12.09.2019	Imię, Nazwisko:
Projektował:	Mariusz Puczyński
Rysował:	Mariusz Puczyński
Sprawdził:	Mariusz Puczyński

05-800 Pruszków ul. Robotnicza 31
tel: 22 7586693 info@puczynski.pl
www.puczynski.pl

PUCZYŃSKI
mała architektura

Nazwa pliku:
Komplet szachowy z miejscem dla niepełnosprawnego

rozm.:	Numer rysunku:	zm.:
A3	DFT: 22-13-05_04.dft	

22-13-05_04.asm