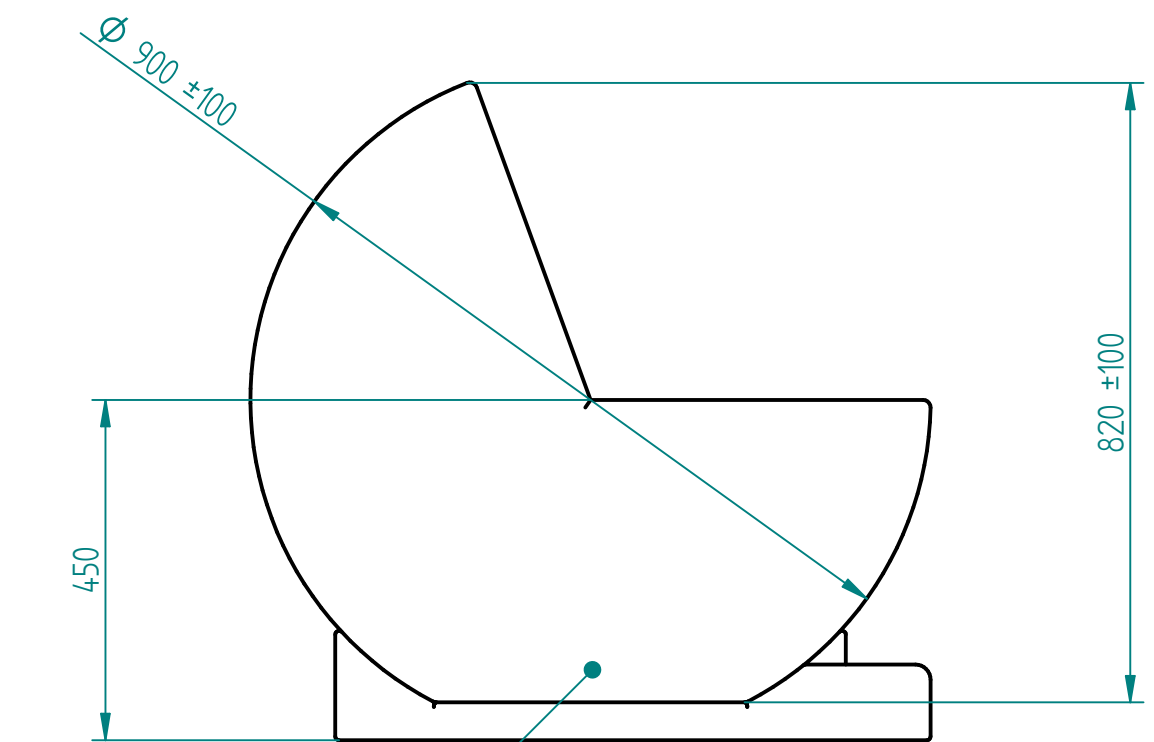
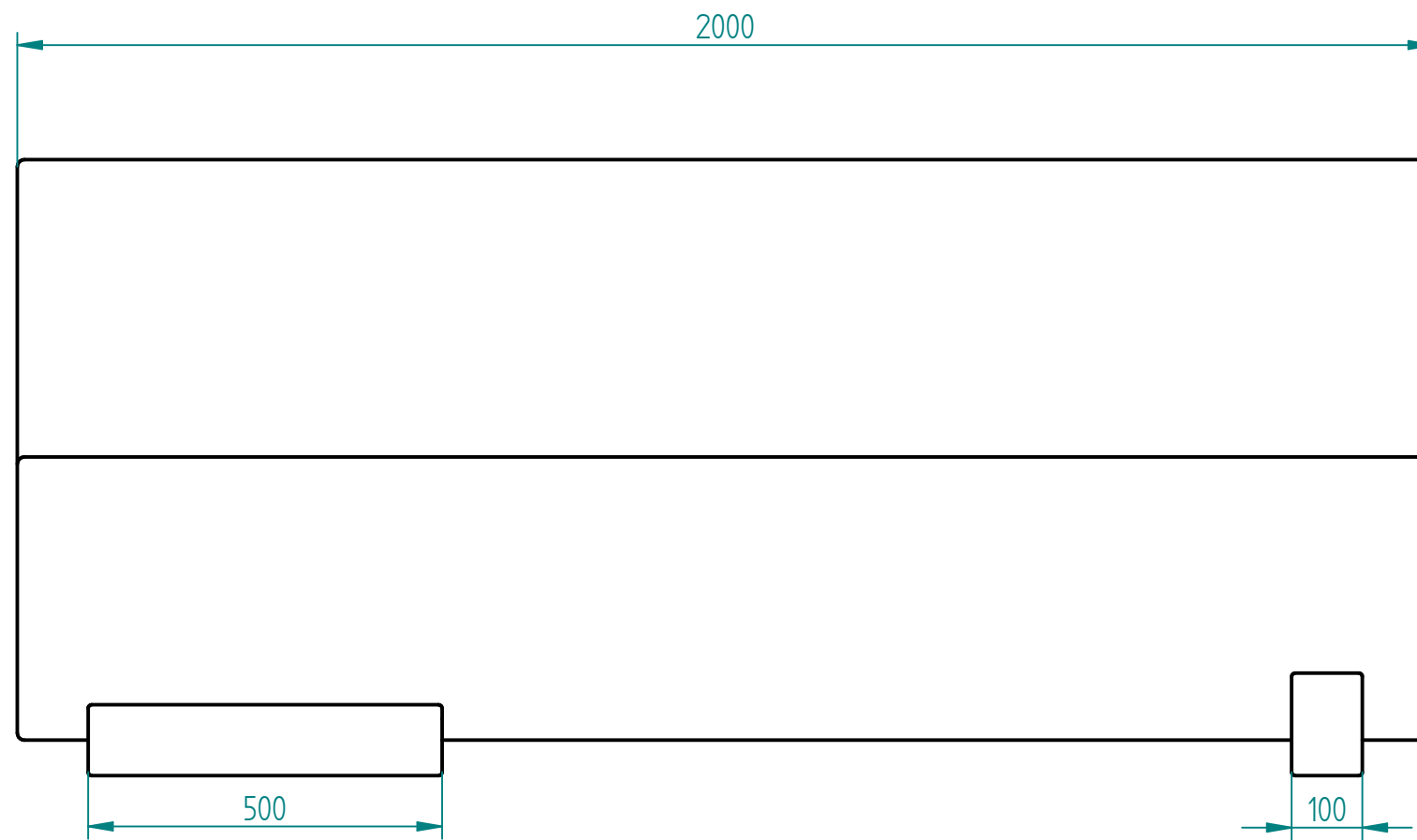


Historia zmian			
LP	Opis	Data	Zatwierdził



gatunek drewna - rodzimy
np. topola



duże pęknięcia i przebarwienia
w standardzie

14.11.2023	Imię, Nazwisko:	 PUCZYŃSKI mała architektura
Projektował:	Michał	
Rysował:	Michał	
Sprawdził:	Michał	
05-800 Pruszków ul. Robotnicza 31 tel.: 22 7586693 info@puczynski.pl www.puczynski.pl		Nazwa pliku: Nr: ławka z pnia
rozmiar: A3	Numer rysunku: DFT: 22-04-23_separator.dft	zm.: 22-04-23.asm
Skala arkusza: 1:10	Masa: 0.000 kg	Arkusz 1 z 1