

2.13506 Hut Combination 355

Plac zabaw to miejsce, gdzie dziecko poprzez zabawę uczy się o świecie dookoła siebie, wciela się i odtwarza role społeczne zaobserwowane w swoim otoczeniu. Nasze zestawy wraz z ich standardowym wyposażeniem idealnie spełniają wymagania najmłodszych: są niewielkich rozmiarów – ich wnętrza dzieciom kojarzą się z domem rodzinnym i przywołują dobre uczucia z nim związane. Dzięki ażurowej konstrukcji zapewniają dzieciom intymność, a rodzicom umożliwiają kontrolę nad dzieckiem.

Nasze zestawy oferują wiele możliwości zabawy i aktywności. Można do nich wejść/zejść po dopasowanej do potrzeb dzieci drabince, kładce lub sieci wykonanej z liny typu Corocord łączonej stalowymi i aluminiowymi zaciskami.



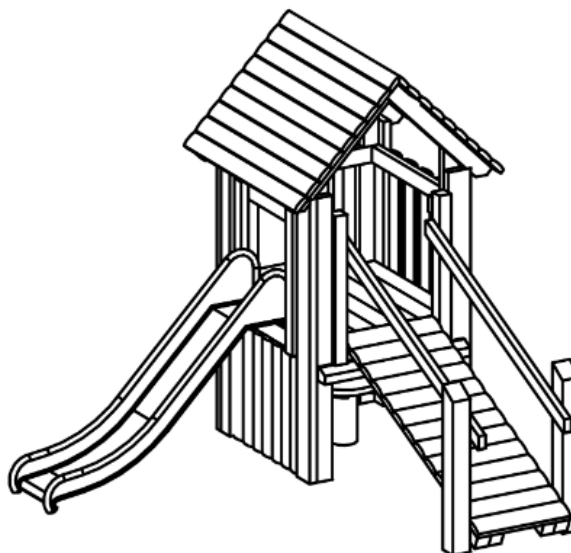
Charakterystyka

- Proporcje wieżyczki, kładki oraz dodatkowego wyposażenia są dostosowane do potrzeb najmłodszych użytkowników.
- dobór materiałów, sposób ich łączenia nie jest przypadkowy i ma na celu przyciągnięcie uwagi najmłodszych i zapewnienie im wyjątkowej atmosfery w trakcie zabawy.
- Zapach naturalnego drewna, jego struktura, kolor- mają wzmacniać doznania w trakcie zabawy.
- Domki mają bardzo mocną konstrukcję, drewniany dach, a całość zamontowana jest na kotwach z cynkowanej ogniwio stali.

Maksymalna wysokość swobodnego upadku ≤ 1.00 m

Urządzenie atestowane przez TÜV SÜD i zgodne z normą EN 1176.

Urządzenia przeznaczone dla dzieci powyżej 3 roku życia. Dopuszczalne jest użytkowanie przez młodsze dzieci – pod opieką dorosłych.



Informacje Techniczne

Modrzew alpejski pozyskiwany w austriackich lasach położonych na wysokości pow. 800 m. Drewno poddane ośmioetapowemu procesowi selekcji. Dzięki odpowiedniej obróbce zminimalizowane zostało ryzyko pęknięć (brak rdzenia).



Drewno ze zrównoważonej, ekologicznie odpowiedzialnej gospodarki leśnej posiada

Projekt Richter Spielgeräte GmbH

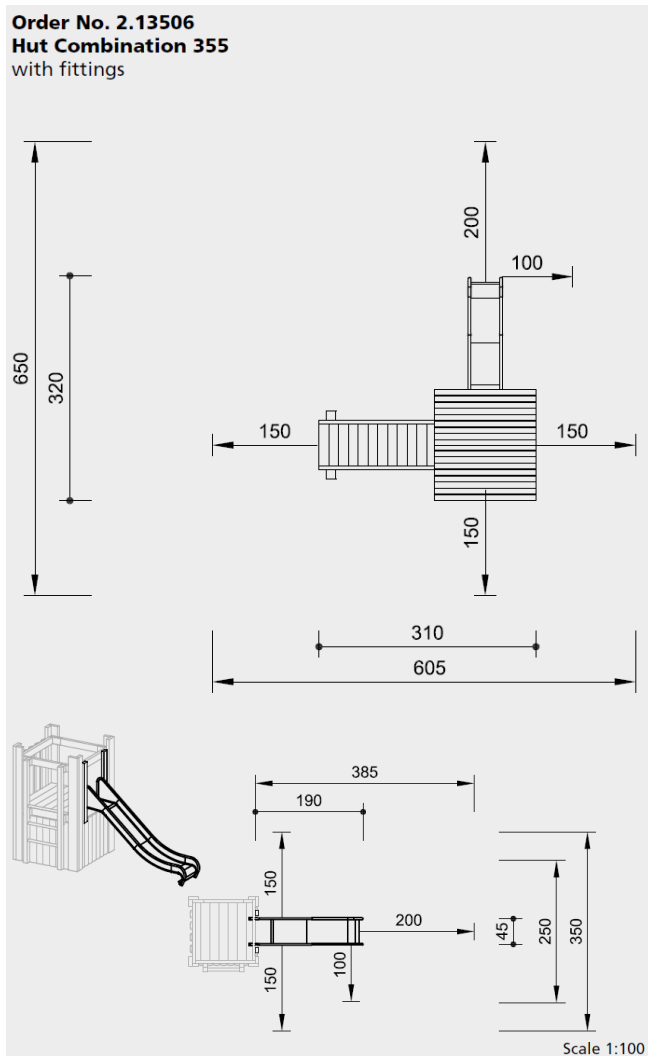
Urządzenie certyfikowane przez TÜV SÜD i zgodne z normą EN 1176



Hut Combination 355

2.13506 Hut Combination 355

certyfikat 70 % PEFC
08.260.713



Wymiary całkowite zestawu wraz ze strefą bezpieczną: Zgodne z rysunkiem

Części składowe zestawu:

- 1 Small Platform Hut with roof 3.14350 with steel feet, 2 walls,
- 2 benches and 1 table
- 1 Fall protection 3.13161
- 1 Bridge 2.00 m 3.66425
- 1 Support Frame for Bridge 3.66364
- 1 End Frame for ramps 3.66416 with steel feet
- 1 Stainless Steel Slide 3.19220

Słupy pionowe – celem zabezpieczenia przed działaniem wody słupy pionowe zostały ścięte pod ukosem

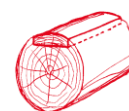


Drewno kurczy się i rozszerza. Dla zwiększenia bezpieczeństwa użytkowników obrabiamy nasze drewno metodą „pióro i wpust”



Ślizg – Ślizg wykonany w całości z kwasoodpornej blachy o grubości 2 mm. Waga urządzenia 45 kg.

Deskowanie – ręcznie okorowane deski z drewna modrzewia alpejskiego o grubości 4-5 centymetrów.



Kotwy - elementy kotwiące wykonane ze stali ocynkowanej ogniowo.



Rzeczywiste wymiary urządzenia mogą się nieznacznie różnić od podanych w niniejszej karcie katalogowej.

Producent zastrzega sobie prawo do wprowadzania zmian w rozwiązaniach technicznych.

Fundamenty: 8 szt. 60x60x60 cm, głębokość wykopów 80 cm (fundamenty betonowe powinny być pokryte minimum dwudziestocentymetrową warstwą nawierzchni amortyzującej – fundament siatki do wspinania wymaga głębszego wykopu i amortyzacji o grubości 30 cm)

Projekt Richter Spielgeräte GmbH

Urządzenie certyfikowane przez TÜV SÜD i zgodne z normą EN 1176



Hut Combination 355