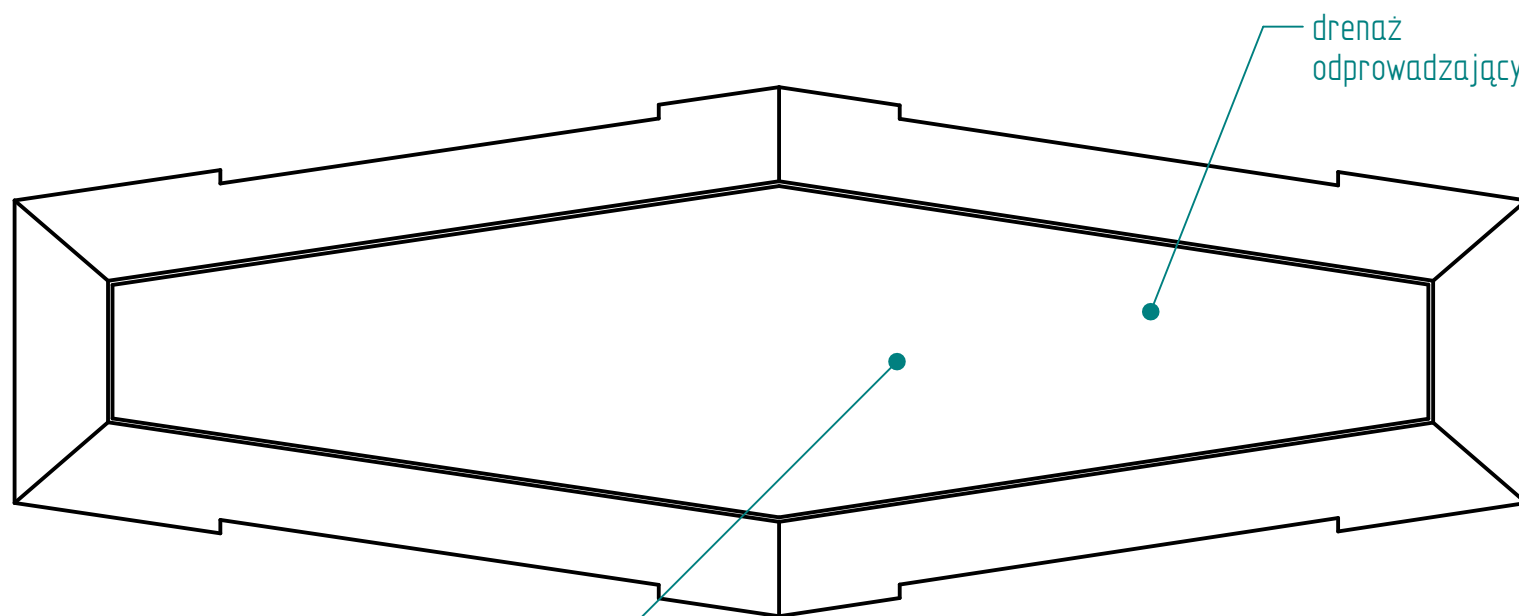


podcięcie na paleciak/widły

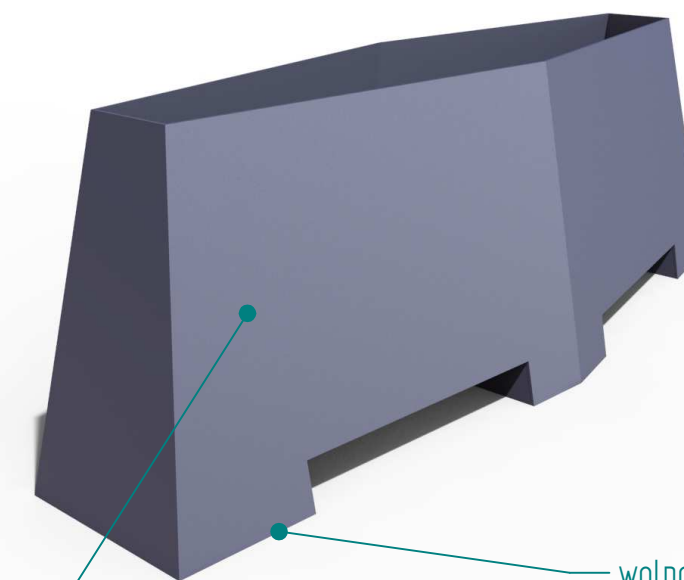
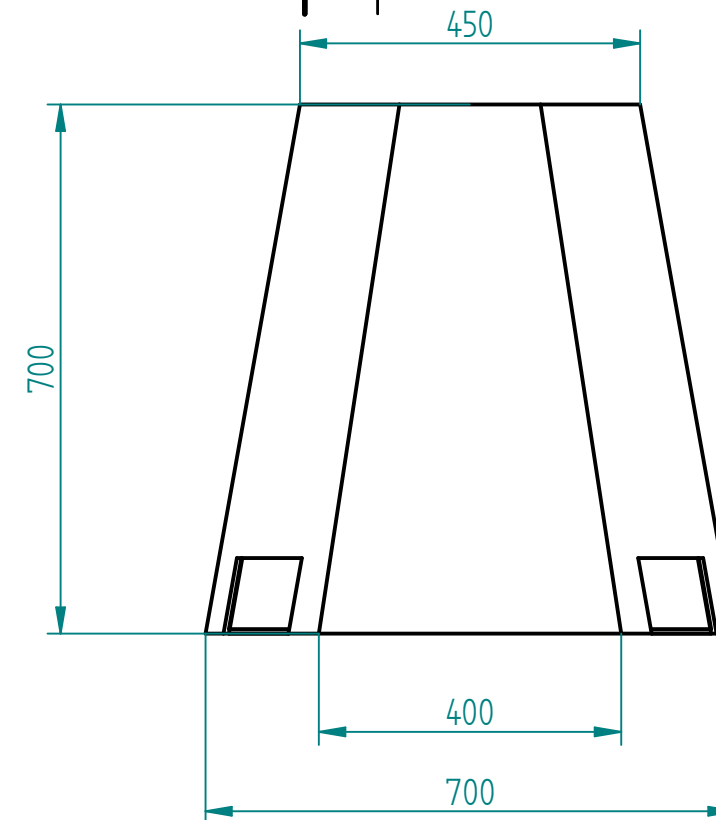


drenaż odprowadzający nadmiar wody

wypełnienie betonem
masa - dod ustalenia
od 1t - do 2,5t

stal cynkowana ogniowo i lakierowana proszkowo
lub
stal kwasoodporna w gat. 304 szlifowana lub lakierowana
lub
stal typu CORTEN

Historia zmian			
LP	Opis	Data	Zatwierdził



wolno stojąca

06.02.2019	Imię, Nazwisko:	 PUCZYŃSKI mała architektura	Nazwa pliku: Donica antyterrorystyczna mobilna
Projektował:	Mariusz Puczyński		
Rysował:	Mariusz Puczyński		
Sprawdził:	Mariusz Puczyński		
05-800 Pruszków ul. Robotnicza 31 tel: 22 7586693 info@puczynski.pl www.puczynski.pl		roz.: A3	Numer rysunku: DFT: 21-15-09_01.dft
		21-15-09_01.asm	
skala arkusza: 1:10		Masa: 0,000 kg	Arkusz 1 z 1