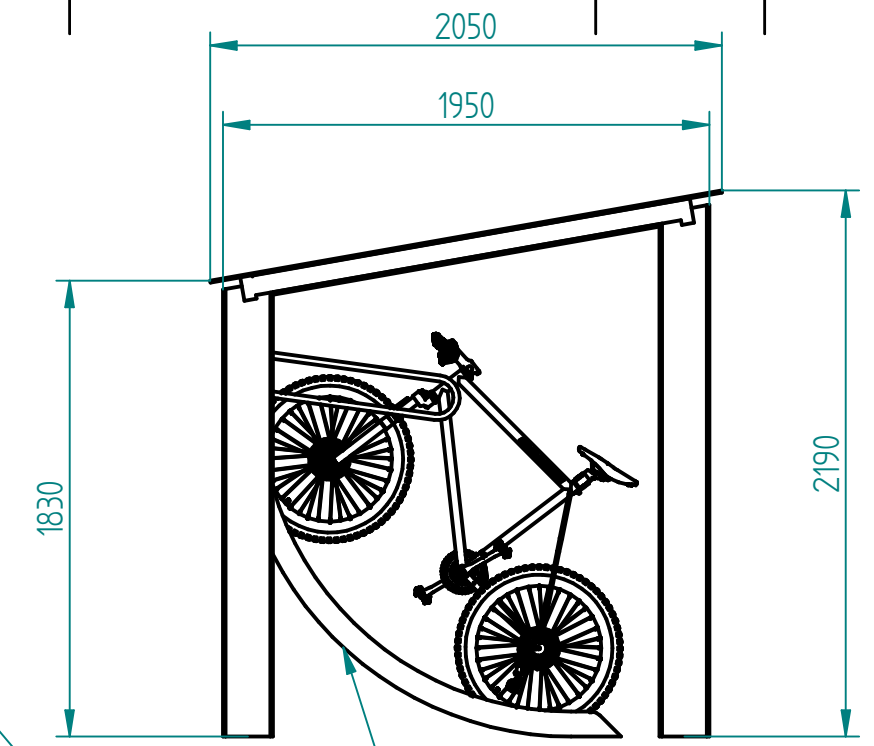
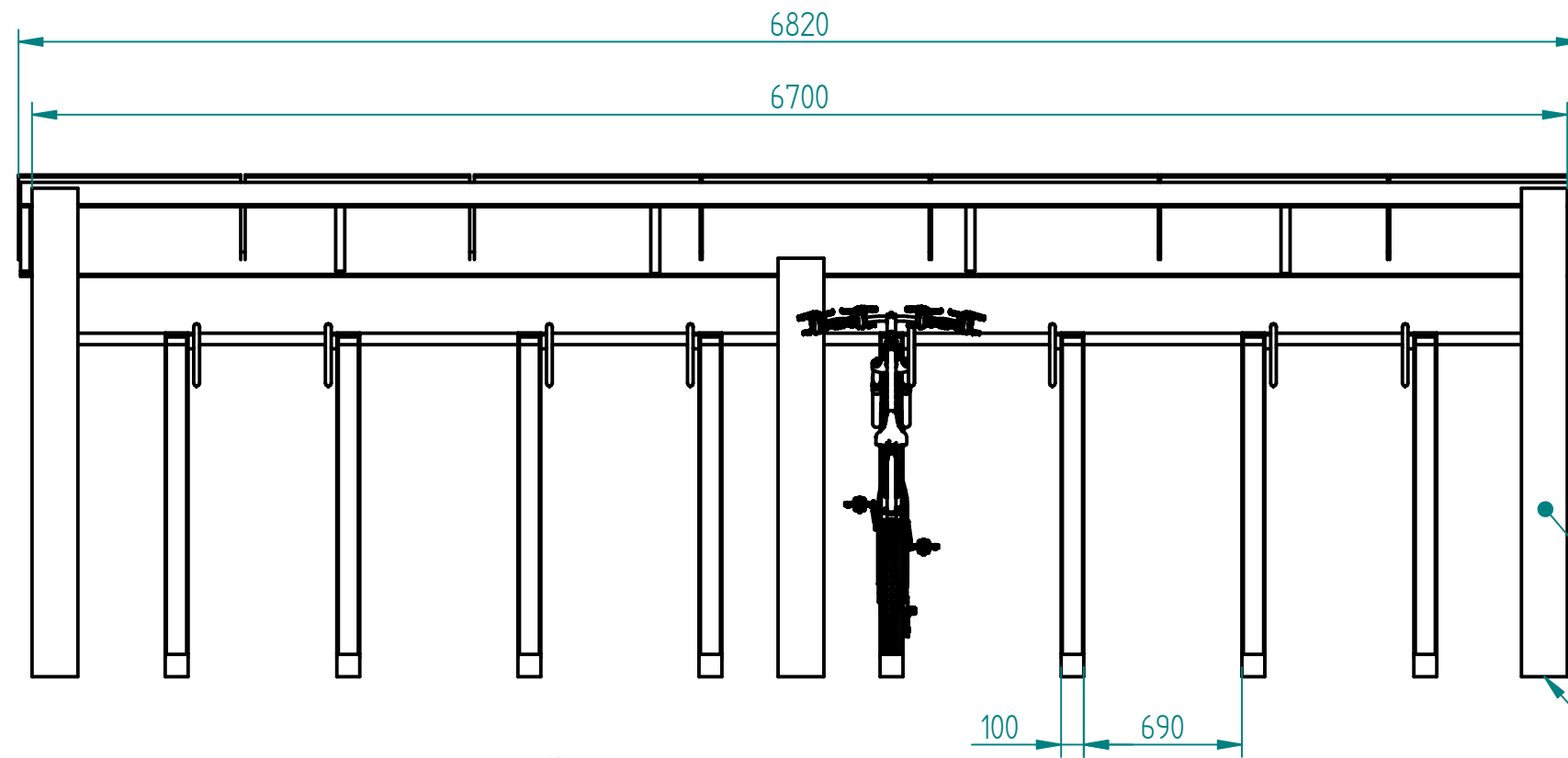


Historia zmian			
LP	Opis	Data	Zatwierdził

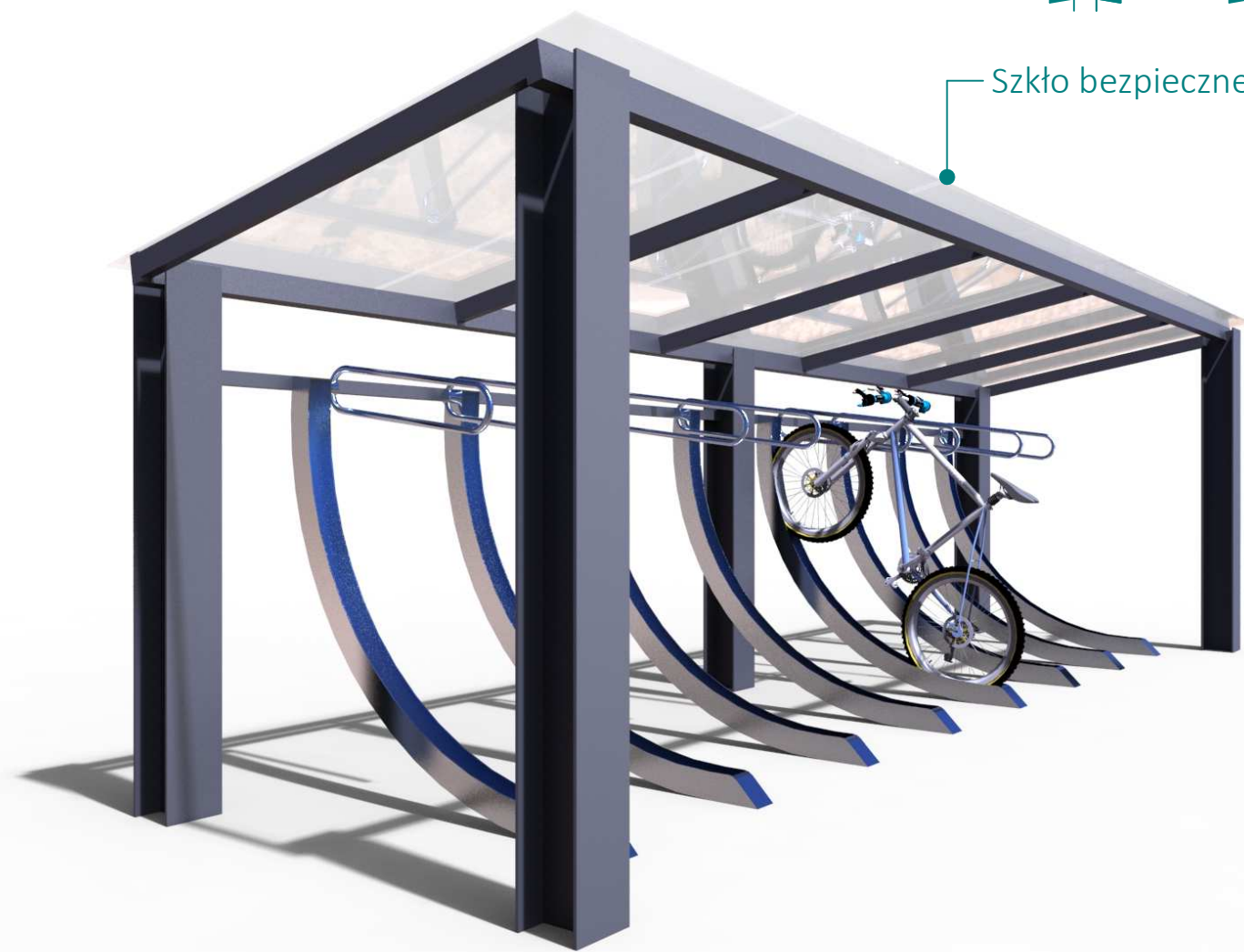


stal kwasoodporna 304 szlifowana

stal cynkowana i lakierowana proszkowo

instalacja wg projektu konstrukcyjnego

Szkoło bezpieczne klejone lub poliwęglan



17.03.2018	Imię, Nazwisko:	 PUCZYŃSKI mała architektura
Projektował:	Mariusz	
Rysował:	Mariusz	
Sprawdził:	Mariusz	
05-800 Pruszków ul. Robotnicza 31 tel.: 22 7586693 info@puczynski.pl www.puczynski.pl		Nazwa pliku: Wiatra rowerowa wąska Nr 21.11
rozm.:	Numer rysunku:	zm.:
A3	DFT: 21-11-01_01.dft	
21-11-01_01.asm		
Skala arkusza: 1:30,3		Masa: 0,000 kg
		Arkusz 1 z 1