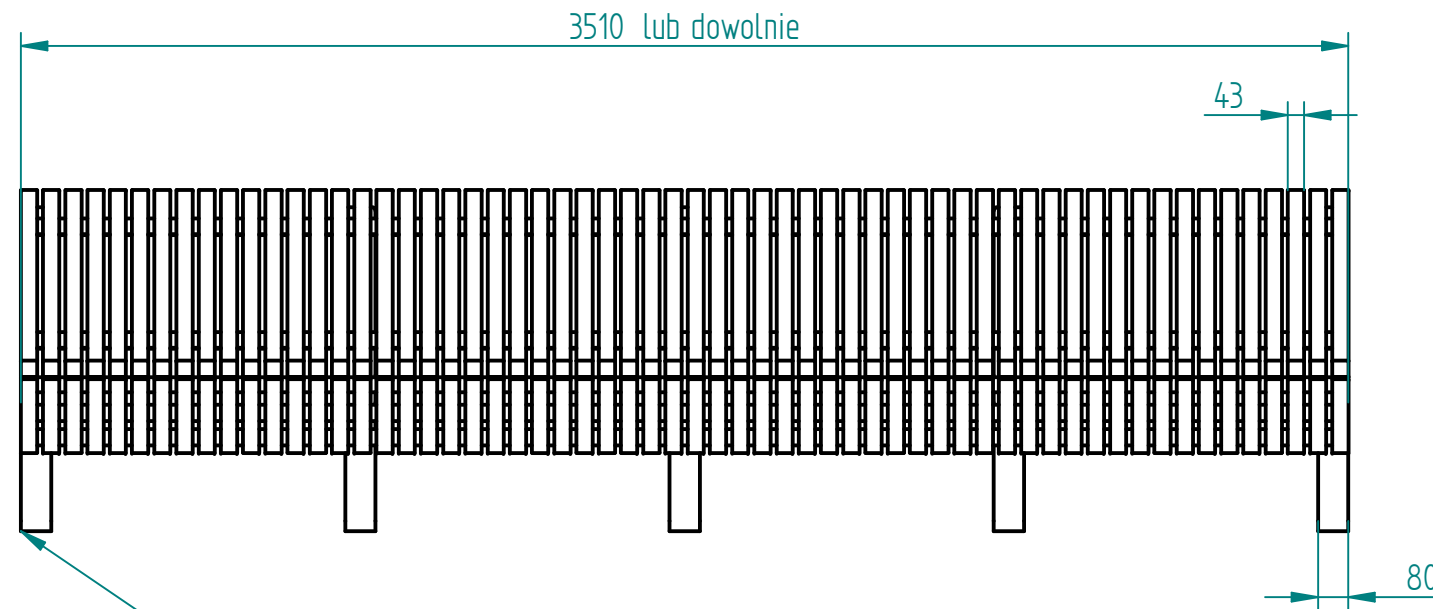
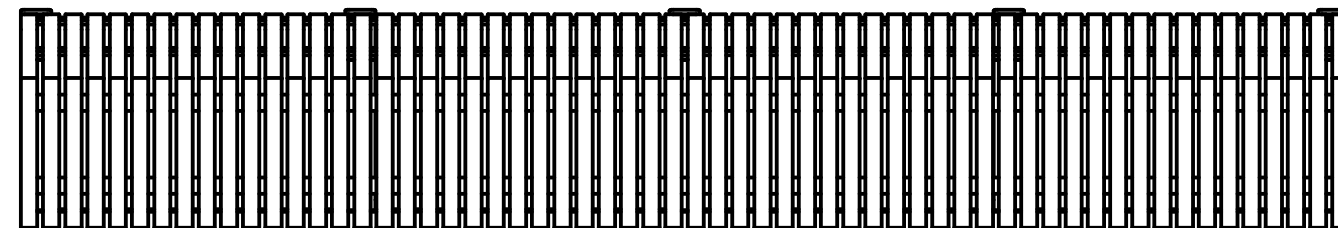
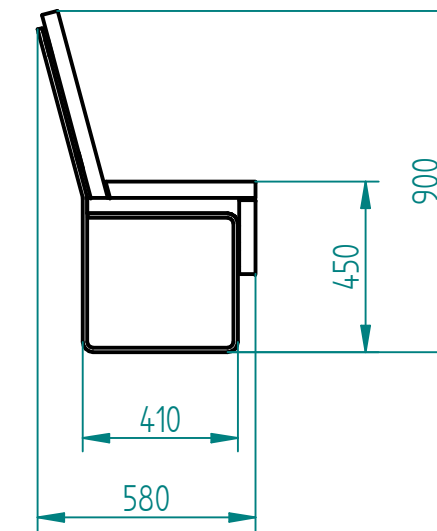


Historia zmian

LP	Opis	Data	Zatwierdził



- instalacja wg podłoża i wskazań producenta:
- wolno stojąca
 - przykręcane
 - przedłużone nogi o 12cm i przykręcanie do fundamentu
 - przedłużone nogi i fundamentowane



stal cynkowana ogniowo i lakierowana proszkowo
 lub
 stal kwasoodporna w gat. 304 szlifowana lub lakierowana
 lub
 stal typu CORTEN

21.11.2018	Imię, Nazwisko:	 PUCZYŃSKI mała architektura	
Projektował:	Mariusz		
Rysował:	Mariusz		
Sprawdził:	Mariusz		
05-800 Pruszków ul. Robotnicza 31 tel.: 22 7586693 info@puczynski.pl www.puczynski.pl		Nazwa pliku: Nr: 21-04 ławka	
rozm.:	Numer rysunku:	zm.:	
A3	DFT: 21-04-23_01.dft		
21-04-23_01.asm			
Skala arkusza:	1:20	Masa: 0,000 kg	Arkusz 1 z 1