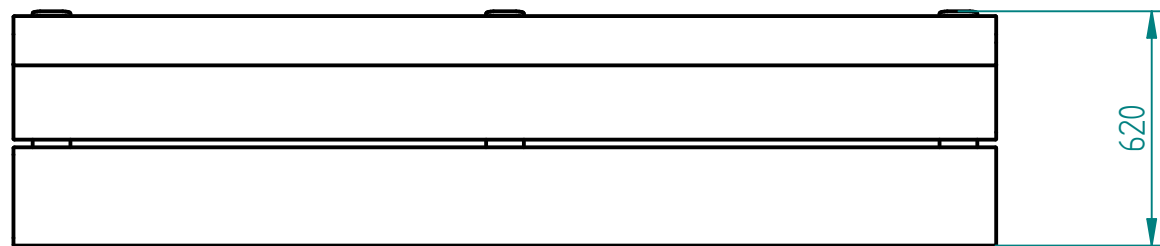
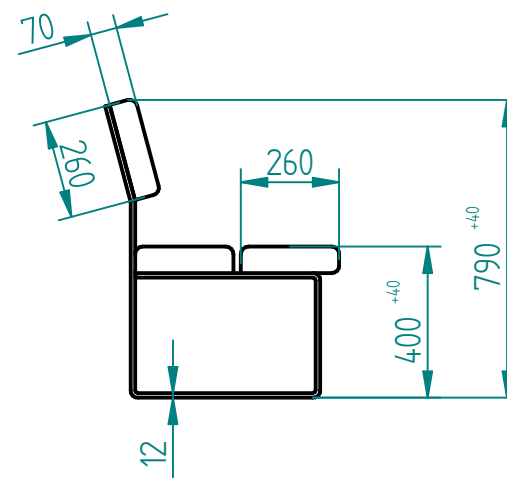
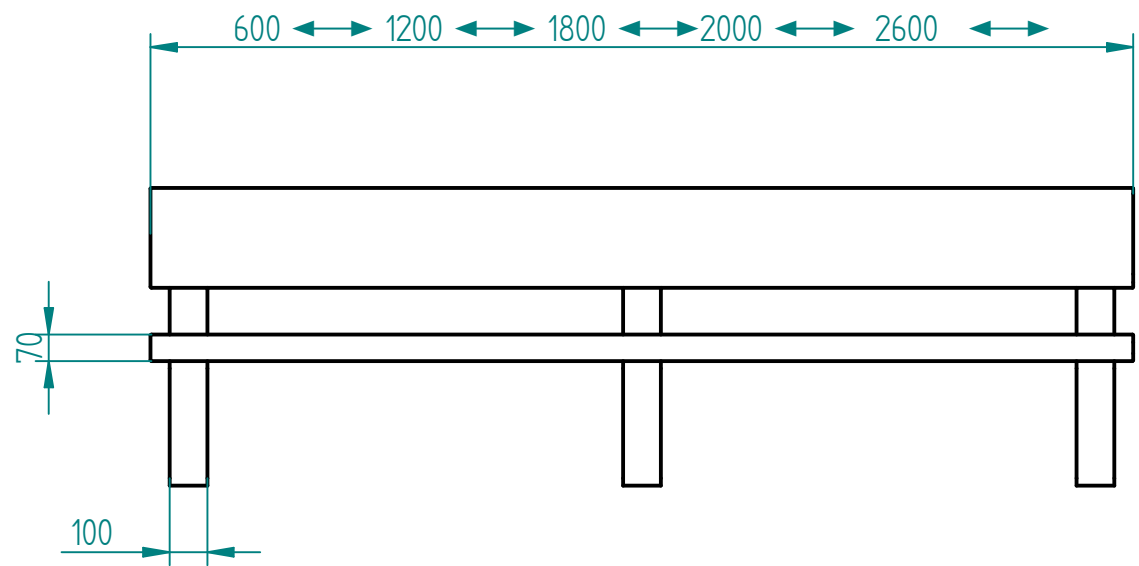


Historia zmian

LP	Opis	Data	Zatwierdził



Drewno egzotyczne IROKO olejowane z barwnikiem lub bez



stal kwasoodporna 304
szlifowana lub lakierowana proszkowo na kolor z palety RAL

lub

stal cynkowana ogniowo
i lakierowana proszkowo na kolor z palety RAL

lub

stal typu CORTEN

Instalacja:

- wolnostojąca
- przedłużane nogi do fundamentowania
- przedłużone nogi o np. 12cm z rozetą do przykręcenia do fundamentu 600x300x300mm
- przykręcane do podłoża (tylko lity beton)

20.09.2020	Imię, Nazwisko:	 PUCZYŃSKI mała architektura	
Projektował:	Mariusz Puczyński		
Rysował:	Mariusz Puczyński		
Sprawdził:	Mariusz Puczyński		
05-800 Pruszków ul. Robotnicza 31 tel.: 22 7586693 info@puczynski.pl www.puczynski.pl		Nazwa pliku: ławka	
rozm.:	Numer rysunku:	zm.:	
A3	DFT: 21-04-15_01.dft		
21-04-15_01.asm			
Skala arkusza:	1:20	Masa: 0.000 kg	Arkusz 1 z 1