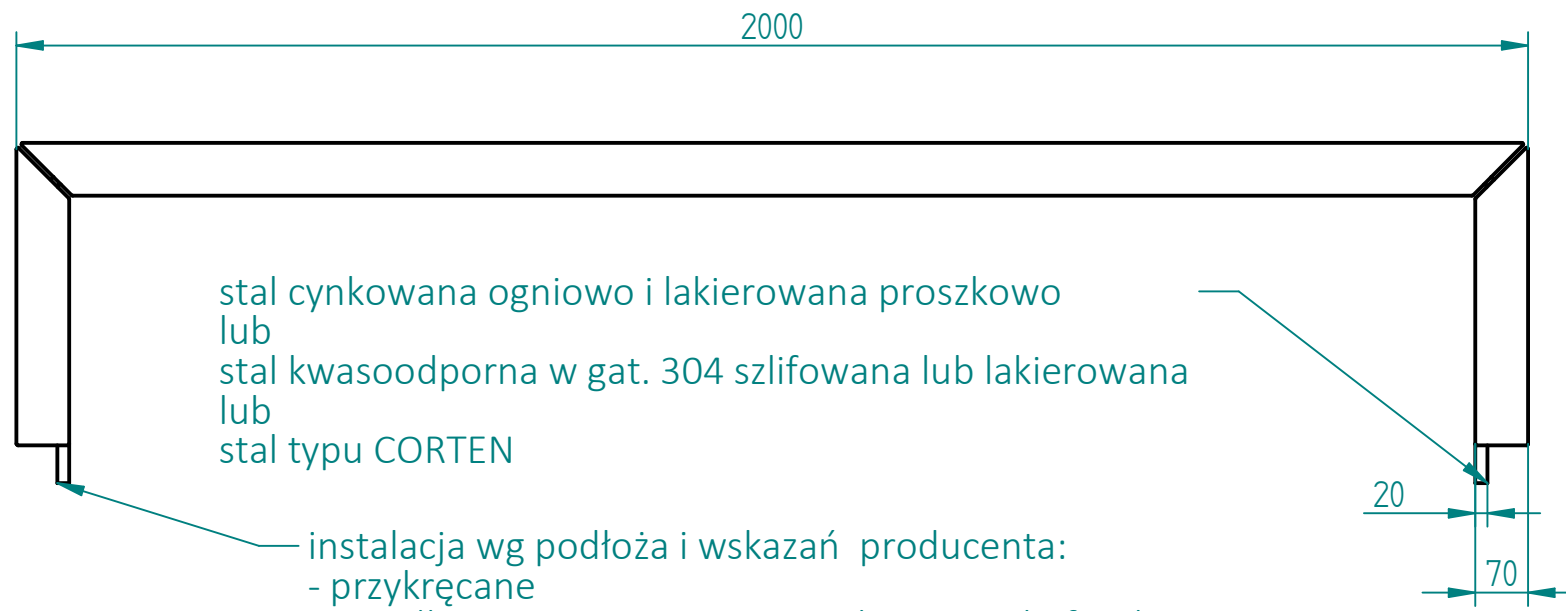
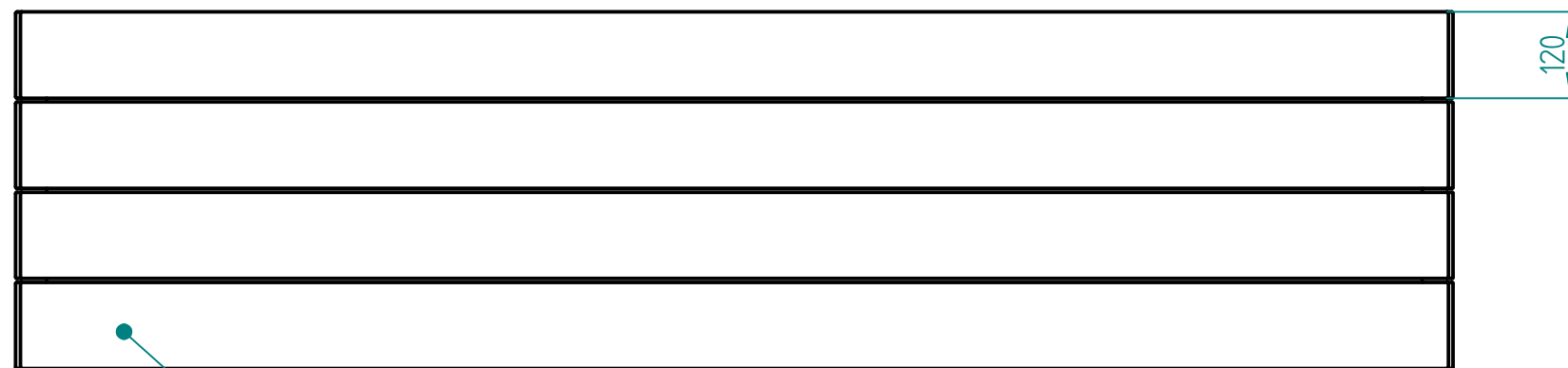
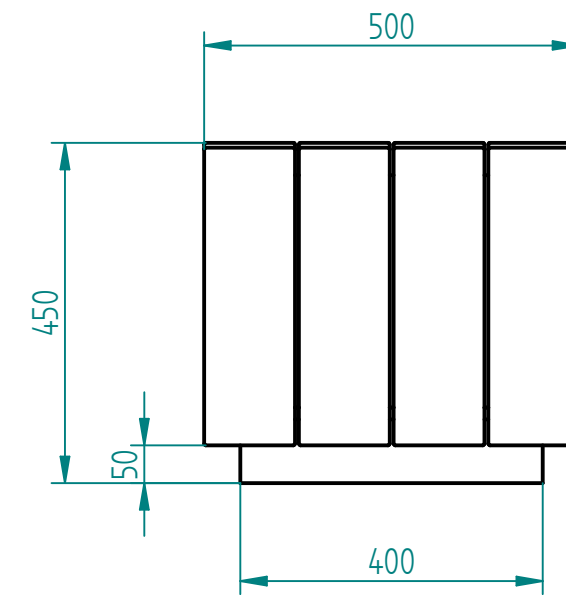


Historia zmian			
LP	Opis	Data	Zatwierdził

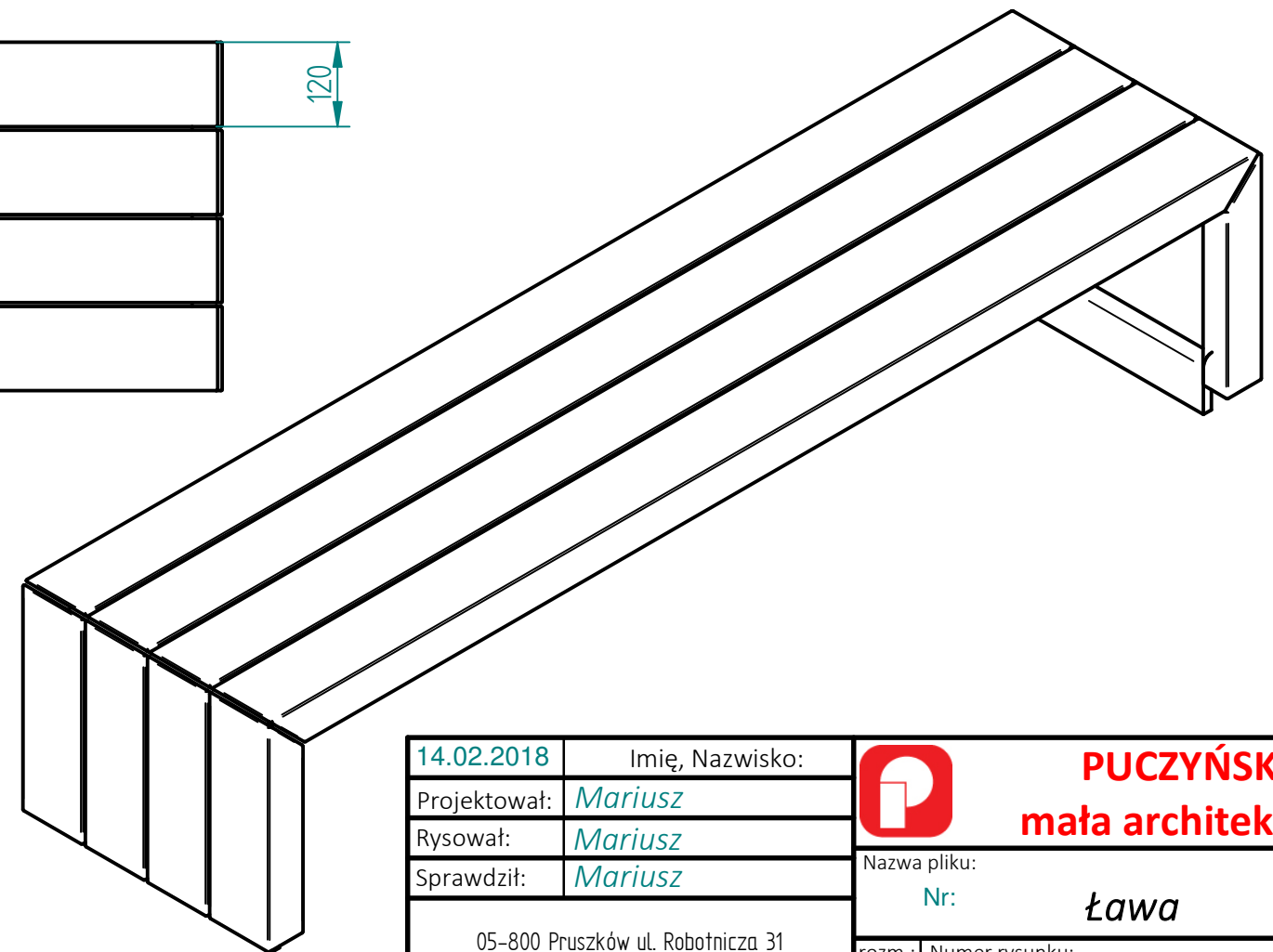


stal cynkowana ogniowo i lakierowana proszkowo
lub
stal kwasoodporna w gat. 304 szlifowana lub lakierowana
lub
stal typu CORTEN

- instalacja wg podłoża i wskazań producenta:
- przykręcane
 - przedłużone nogi o 12cm i przykręcanie do fundamentu
 - przedłużone nogi i fundamentowane



Drewno IROKO
olejowane z barwnikiem



14.02.2018	Imię, Nazwisko:	 PUCZYŃSKI mała architektura
Projektował:	Mariusz	
Rysował:	Mariusz	
Sprawdził:	Mariusz	
05-800 Pruszków ul. Robotnicza 31 tel.: 22 7586693 info@puczynski.pl www.puczynski.pl		Nazwa pliku: Nr: ława
rozmiar: A3	Numer rysunku: DFT: 21-02-21_01.dft	zm.:
		21-02-21_01.asm
Skala arkusza: 1:10		Masa: 0,000 kg
		Arkusz 1 z 1