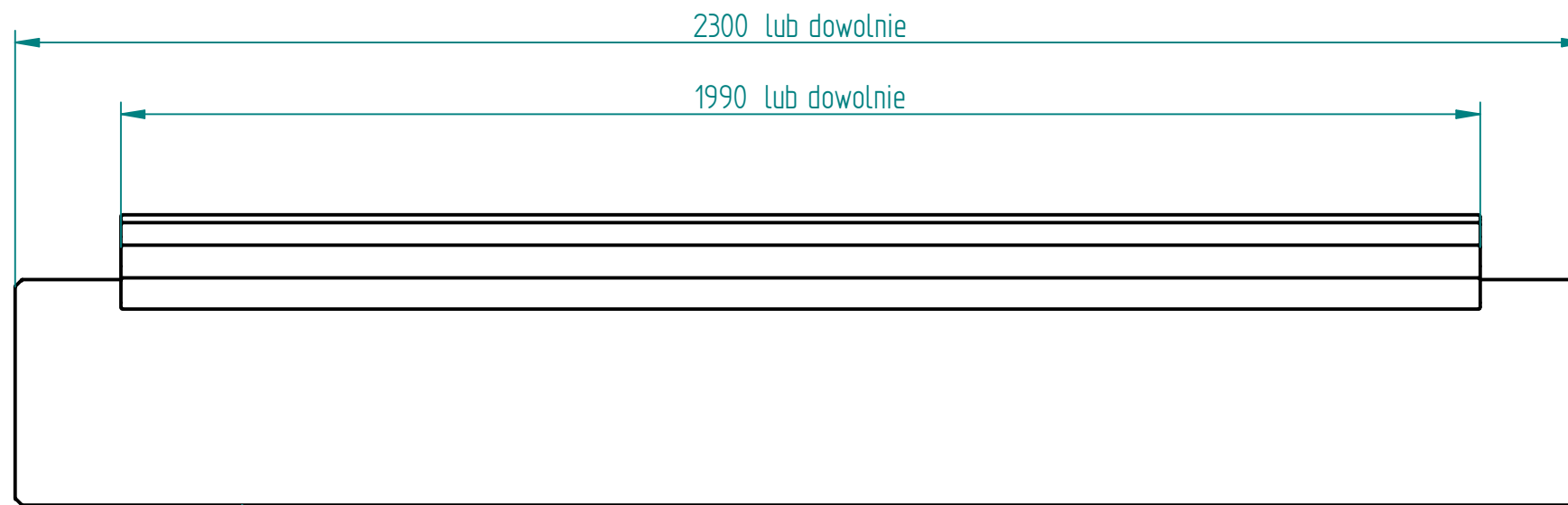
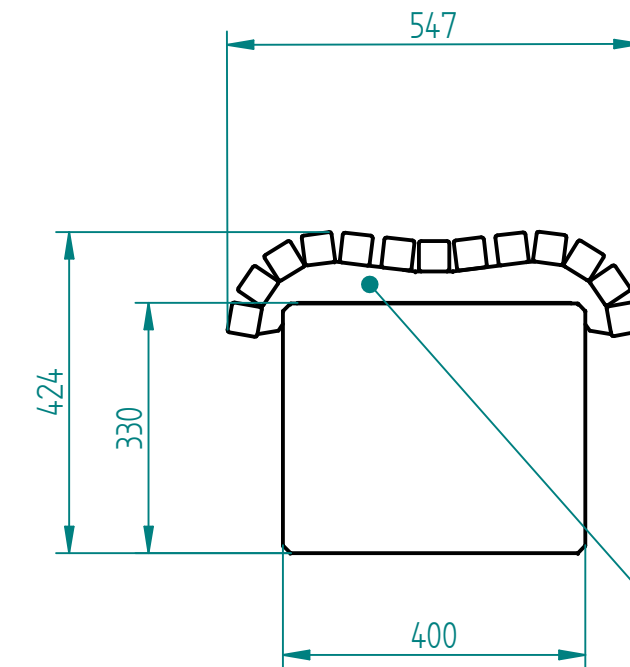
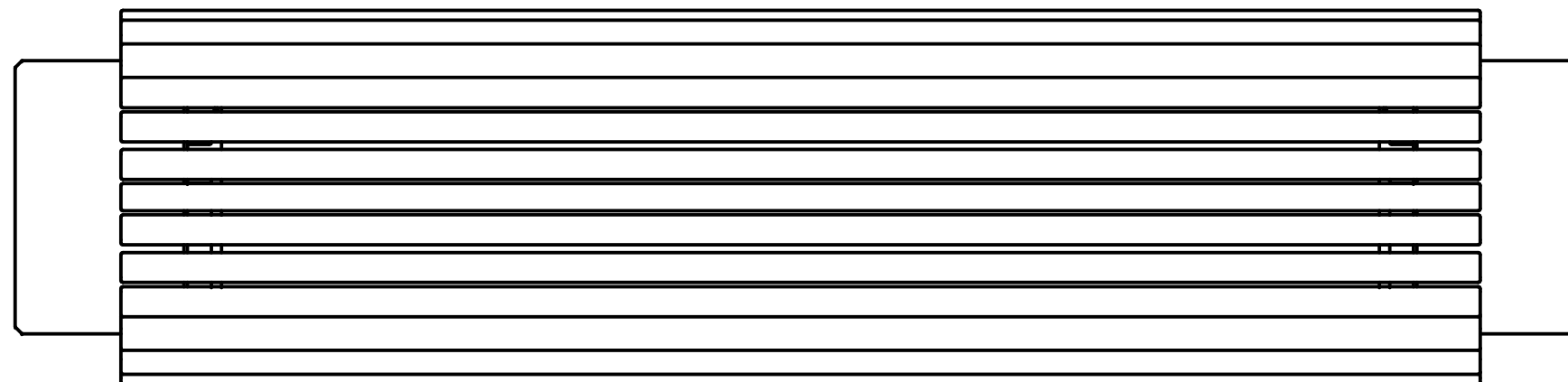


Historia zmian

LP	Opis	Data	Zatwierdził



wolno stojąca



stal kwasoodporna 304
lakierowana proszkowo na kolor wg palety RAL
lub szlifowana

Drewno IROKO
grubość 43mm
olejowane z barwnikiem
lub surowe



beton architektoniczny jasnoszary
opcjonalnie: barwienie w masie

21.11.2018	Imię, Nazwisko:	 PUCZYŃSKI mała architektura
Projektował:	Mariusz	
Rysował:	Mariusz	
Sprawdził:	Mariusz	
05-800 Pruszków ul. Robotnicza 31 tel.: 22 7586693 info@puczynski.pl www.puczynski.pl		Nazwa pliku: Ławka na murku dwustronna
rozmiar:	Numer rysunku:	zm.:
A3	DFT: 21-02-14_02.dft	
21-02-14_02.asm		
Skala arkusza:	Masa:	Arkusz 1 z 1
1:10	0,000 kg	