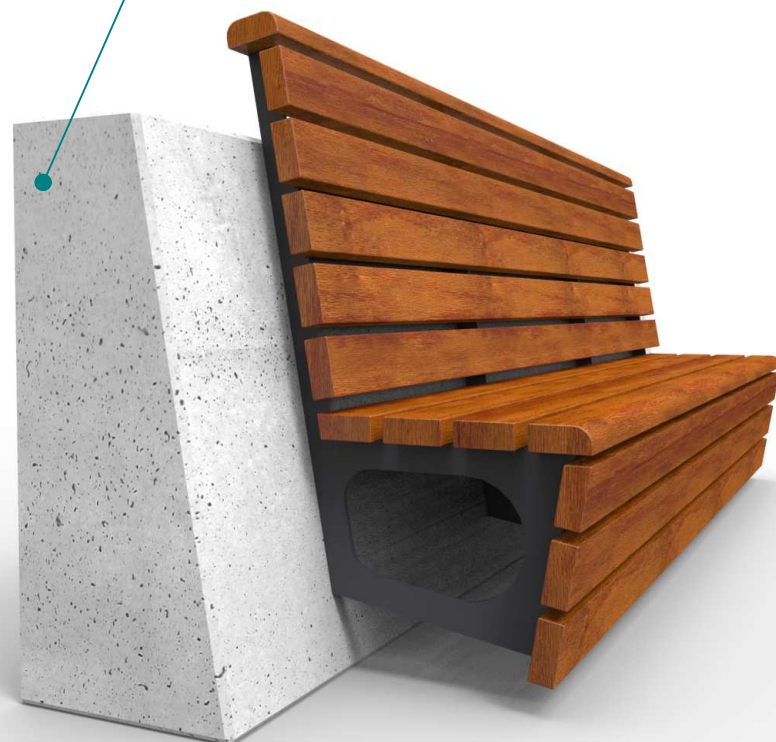
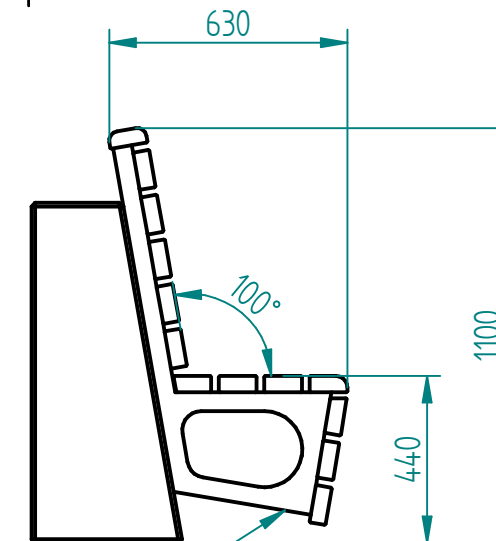


beton architektoniczny jasnoszary
opcjonalnie: barwienie w masie



Drewno IROKO
grubość 43mm
olejowane z barwnikiem

Historia zmian			
LP	Opis	Data	Zatwierdził



stal cynkowana ogniowo i lakierowana proszkowo

lub

stal kwasoodporna w gat. 304 szlifowana lub lakierowana

05.03.2018	Imię, Nazwisko:	 PUCZYŃSKI mała architektura
Projektował:	Mariusz	
Rysował:	Mariusz	
Sprawdził:	Mariusz	
05-800 Pruszków ul. Robotnicza 31 tel.: 22 7586693 info@puczynski.pl www.puczynski.pl		Nazwa pliku: Nr: Ławka do muru
rozm.:	Numer rysunku:	zm.:
A3	DFT: 20-04-52_04.dft	
20-04-52_04.asm		
Skala arkusza: 1:20	Masa: 0,000 kg	Arkusz 1 z 1