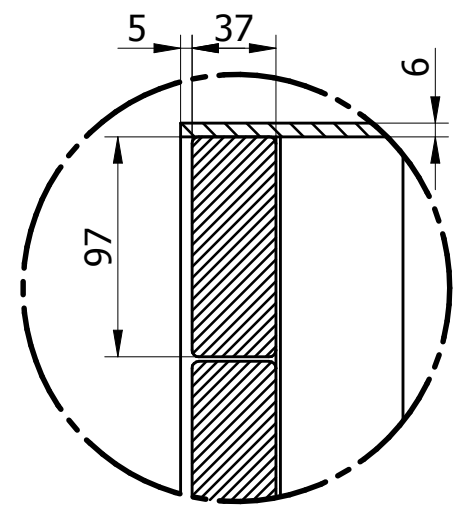
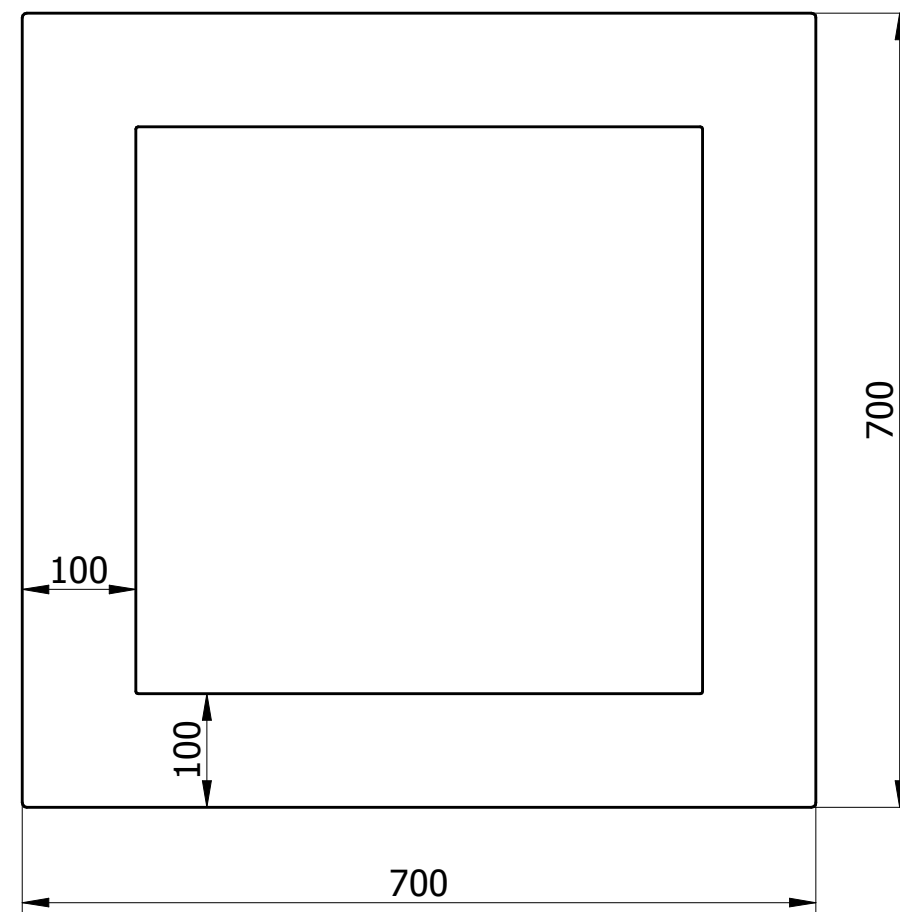
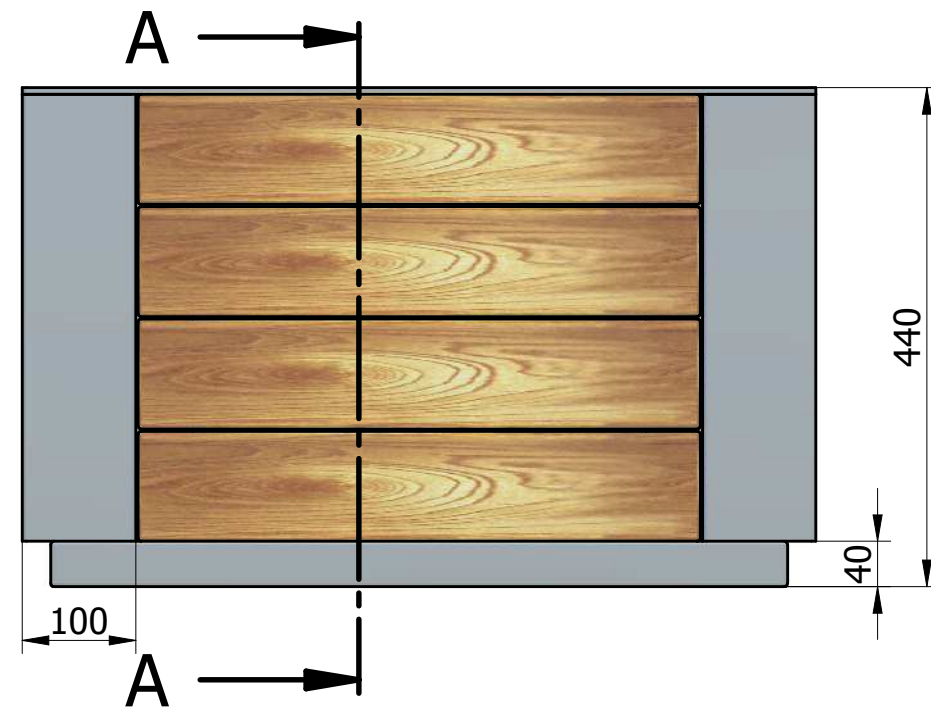
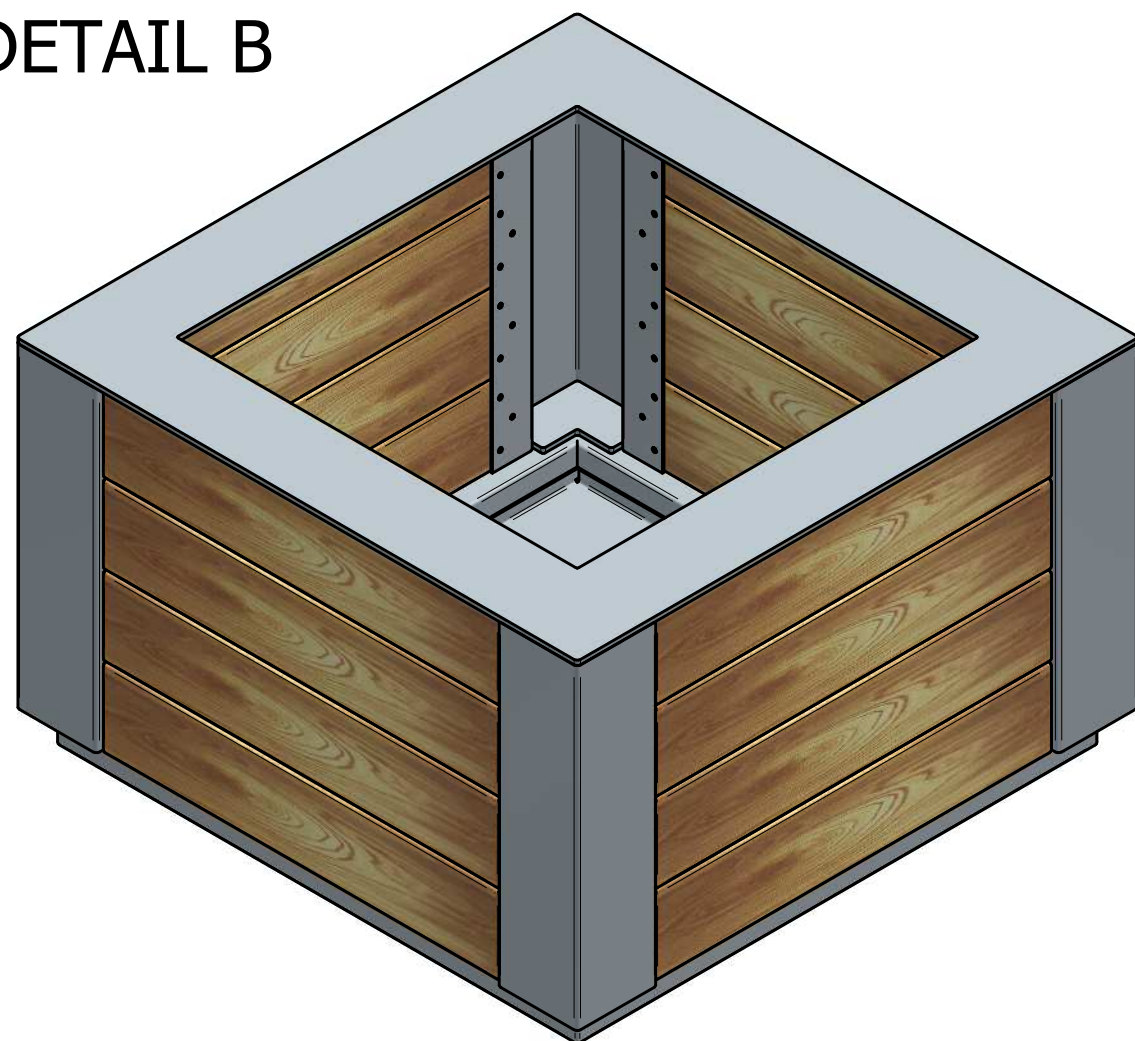



SECTION A-A



DETAIL B



| | | | | |
|---|----------------------------|---|--------------------|------------------------------------|
|  | | Ul. Robotnicz 31 05-800 Pruszków tel: 0-22 7586693 fax: 0-22 7586376 e-mail: puczynski@puczynski.pl internet: www.puczynski.pl | | |
| Nazwisko | Konstruował M.Puczyński | Sprawdził | Rysował Z.Belta | Nr zespołu 19-15-10_700x700x440 |
| Podpis | | | | Skala 1:10 |
| Data | 02/06/2015 | | 02/06/2015 | Format DFT |
| Nazwa części | | Donica | | |