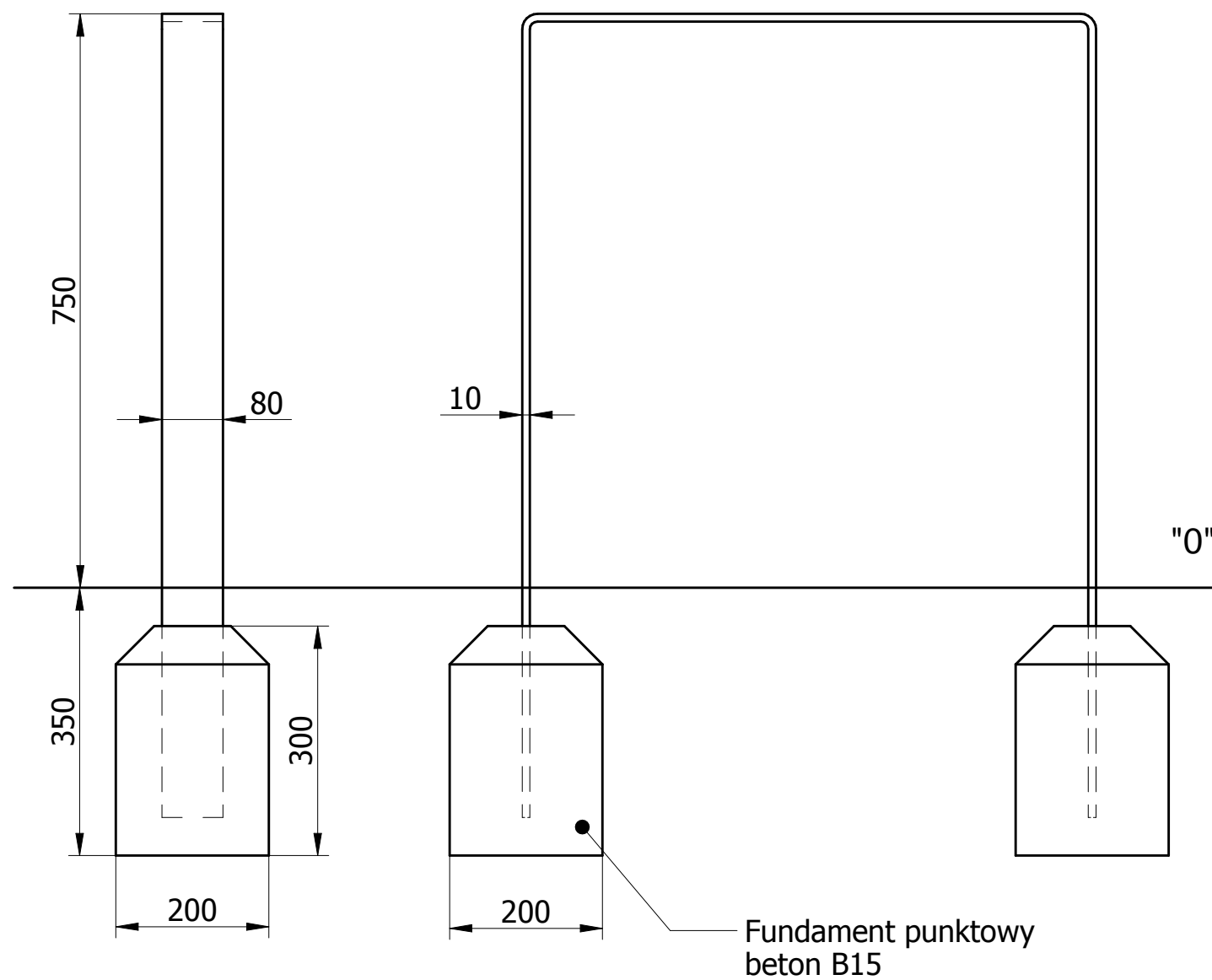


Fundament punktowy beton B15



Ul. Robotnicz 31 05-800 Pruszków tel: 0-22 7586693 fax: 0-22 7586376
e-mail: puczynski@puczynski.pl internet: www.puczynski.pl

	Konstruował	Sprawdził	Rysował	Nr zespołu	
Nazwisko	M. Puczyński		Z.Belta	19-11-05_beton	
Podpis				Skala	Format
Data	07/12/2012		07/12/2012	1:10	DFT

Nazwa części **Parking rowerowy, podpory przedłużone i zabetonowane**