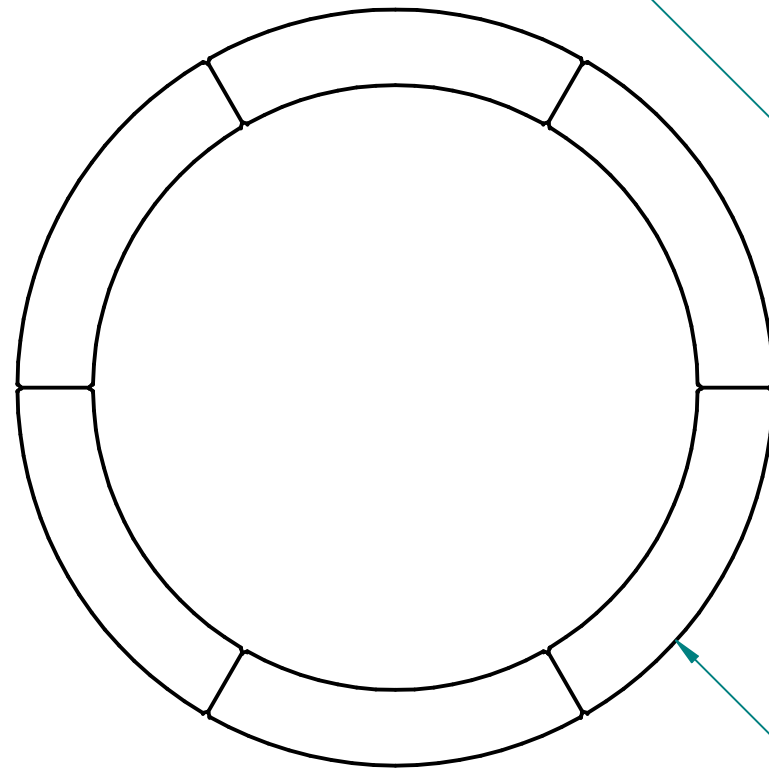
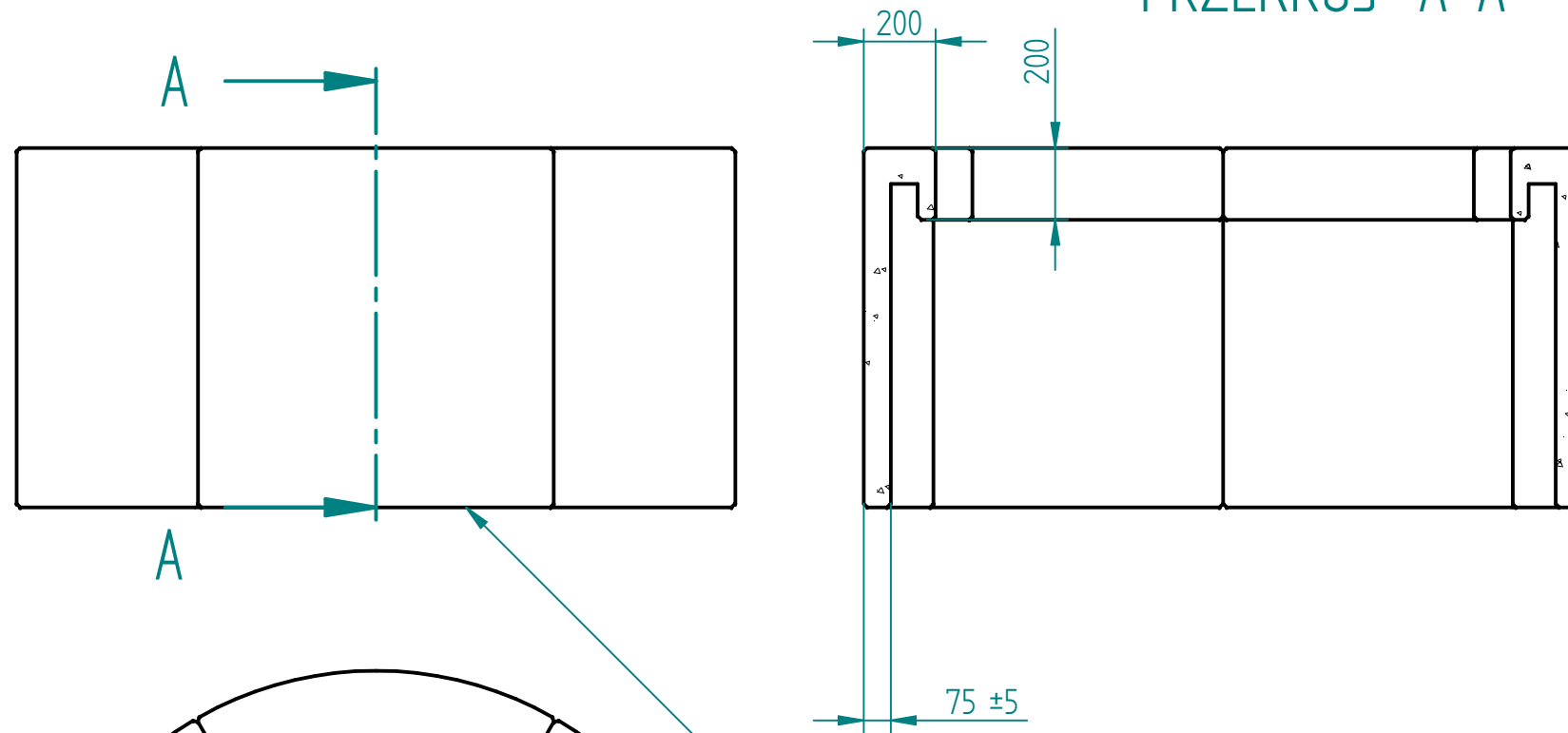


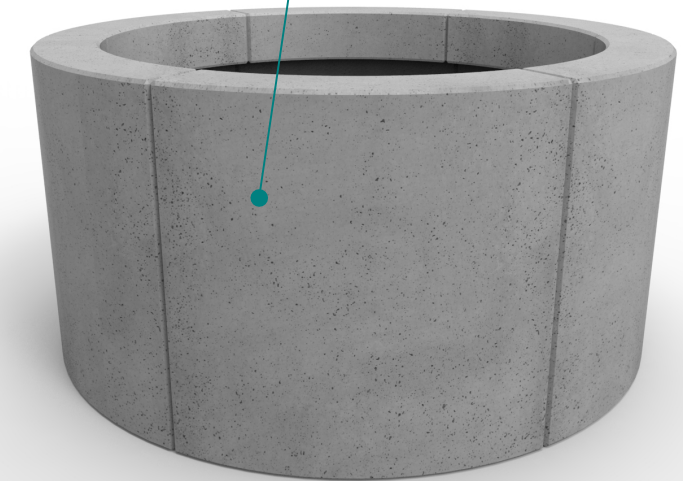
# PRZEKRÓJ A-A



Montaż:  
- wolno sotojąca (wymagane jest utwardzone i wypoziomowane podłoże)

liczba modułów zależna od średnicy donicy

Beton architektoniczny jasnoszary  
Opcjonalnie: barwienie w masie



Historia zmian			
LP	Opis	Data	Zatwierdził

26.02.2020	Imię, Nazwisko:	 <b>PUCZYŃSKI</b> mała architektura
Projektował:	Mariusz Puczyński	
Rysował:	Mariusz Puczyński	
Sprawdził:	Mariusz Puczyński	
05-800 Pruszków ul. Robotnicza 31 tel: 22 7586693 info@puczynski.pl www.puczynski.pl		Nazwa pliku:
		<b>Donica modułowa</b>
rozm.:	Numer rysunku:	zm.:
<b>A3</b>	<b>DFT: 19-15-12.dft</b>	
		<b>19-15-12.asm</b>
Skala arkusza:	Masa:	Arkusz 1 z 1
1:20	0.000 kg	