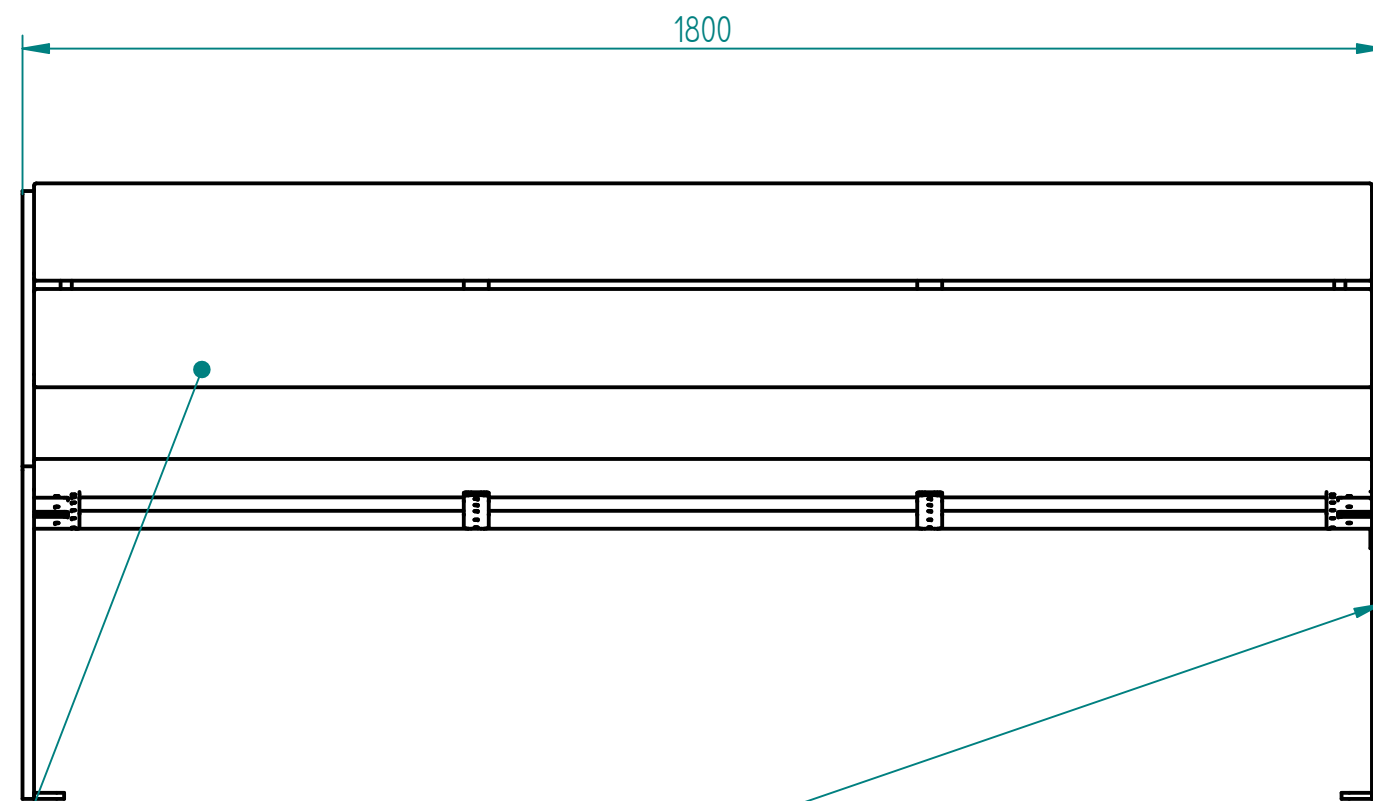
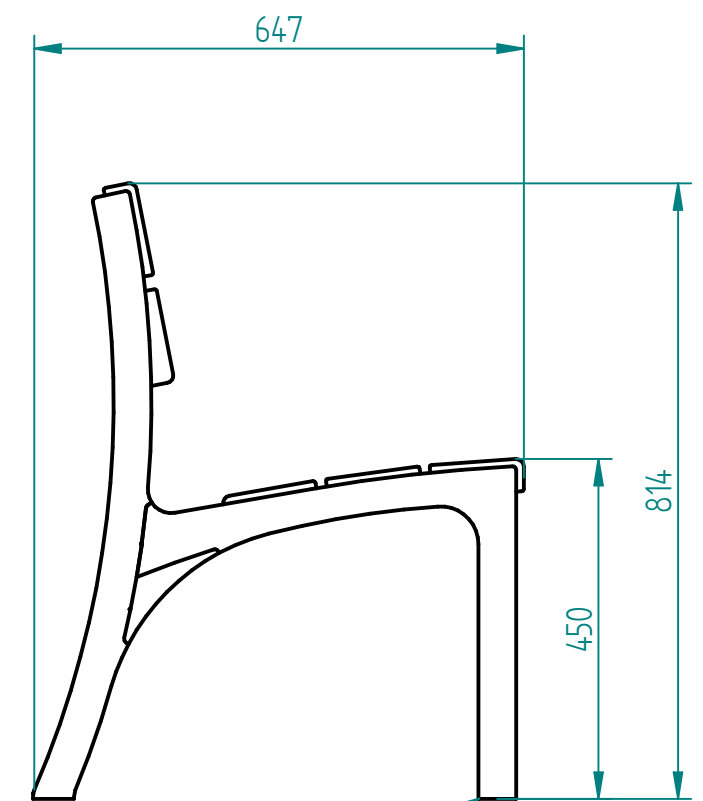


Historia zmian			
LP	Opis	Data	Zatwierdził



Drewno egzotyczne IROKO
grubość deski 43mm
olejowane z barwnikiem lub bez

Stal cynkowana i lakierowana proszkowo
lub
Stal kwasoodporna 304/316 (szlifowana lub lakierowana)



- montaż:
- przedłużona noga do fundamentowania
 - rozeta do przykręcenia
 - rozeta obniżona o np. 120mm w stosunku do powierzchni

27.10.2016	Imię, Nazwisko:	 PUCZYŃSKI mała architektura
Projektował:	Mariusz	
Rysował:	Mariusz	
Sprawdził:	Mariusz	
05-800 Pruszków ul. Robotnicza 31 tel.: 22 7586693 info@puczynski.pl www.puczynski.pl		Nazwa pliku: Nr: ławka
roz.: A3	Numer rysunku: DFT: 19-04-44.dft	zm.:
		19-04-44.asm
Skala arkusza: 1:10		Masa: 0,000 kg
		Arkusz 1 z 1