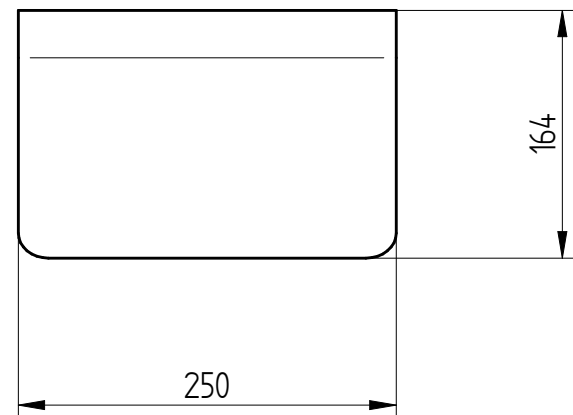
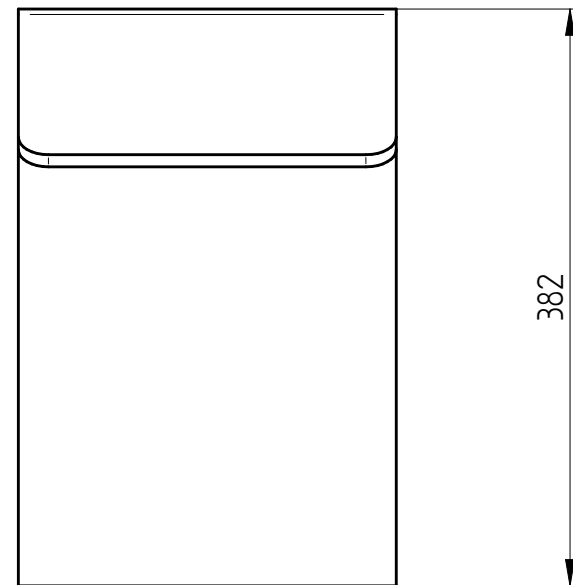
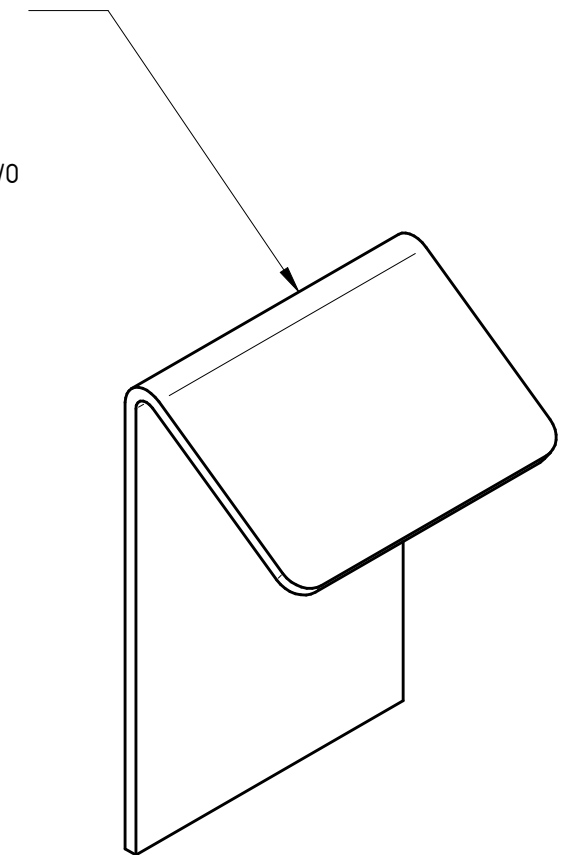


fundamentowanie (przedłużana noga)
lub
przykręcanie (rozety)



stal kwasoodporna szlifowana 304
lub
stal Cortenowa sezonowana
lub
stal cynkowana i lakierowana proszkowo



SOLID EDGE HOI

		PUCZYŃSKI - mała architektura			
		Ul. Robotnicza 31 05-800 Pruszków tel: 22 7586693 e-mail: info@puczynski.pl internet: www.puczynski.pl			
Nazwisko	Konstruował M. Puczyński	Sprawdził M. Puczyński	Rysował M. Puczyński	Nr zespołu 18-40-03	
Podpis				Skala	Format
Data	09/2013		09/2013	1:5	DFT
Nazwa części			Słupek informacyjny		