

**Wymiary:**

Szerokość: 416 mm

Wysokość: 904 mm

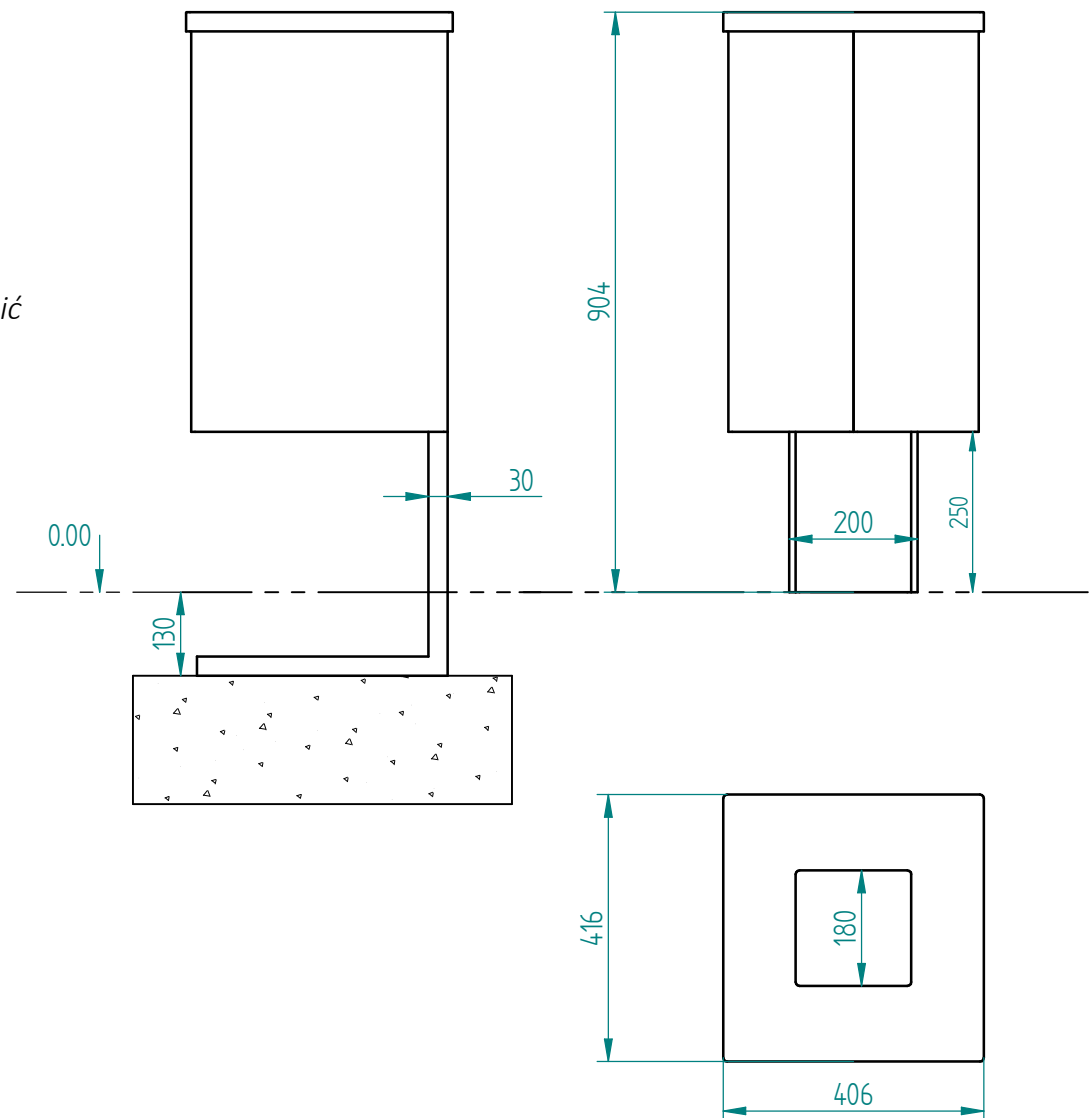
Długość: 406 mm

**Materiał:**

Stal kwasoodporna 304 szlifowana

Stal typu Corten (*materiał w pierwszych 2 latach eksploatacji może plamić podłoże wykostkowane/betonowe*)**Montaż:**

- przykręcane do fundamentu na równo z poziomem gruntu
- przykręcane do fundamentu poniżej poziomu gruntu (zgodnie z rysunkiem)
- zafundamentowane kotwy poniżej poziomu gruntu



pojemność  
60l

|                |                   |  |
|----------------|-------------------|--|
| 01.08.2022     | Imię, Nazwisko:   |  <b>PUCZYŃSKI</b><br><b>mała architektura</b> |
| Projektował:   | Mariusz Puczyński |  |
| Rysował:       | Marek Józefowski  |  |
| Sprawdził:     | Mariusz Puczyński |  |
| Nazwa pliku:   |                   | kosz 18-07-65  |
| rozm.:         | Numer rysunku:    | zm.:   |
| A3             | DFT: 18-07-65.dft |  |
|                |                   | 18-07-65.asm   |
| Skala arkusza: |                   | 1:8.33   |
| Masa:          |                   | 0.000 kg   |
| Arkusz:        |                   | 1 z 1  |