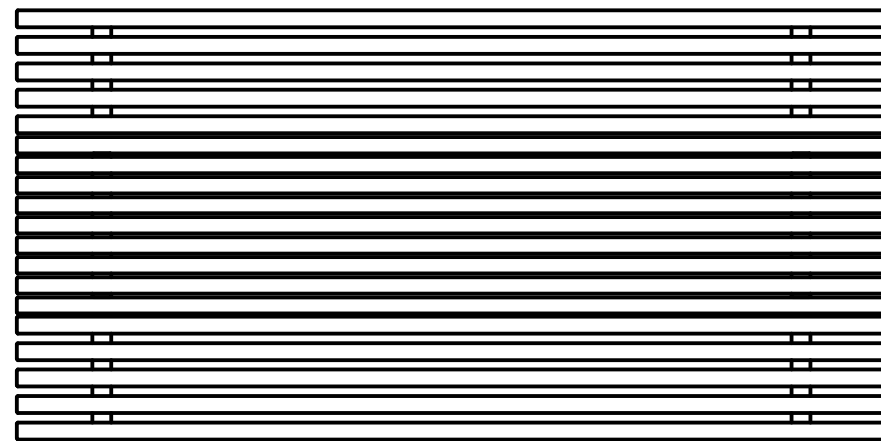
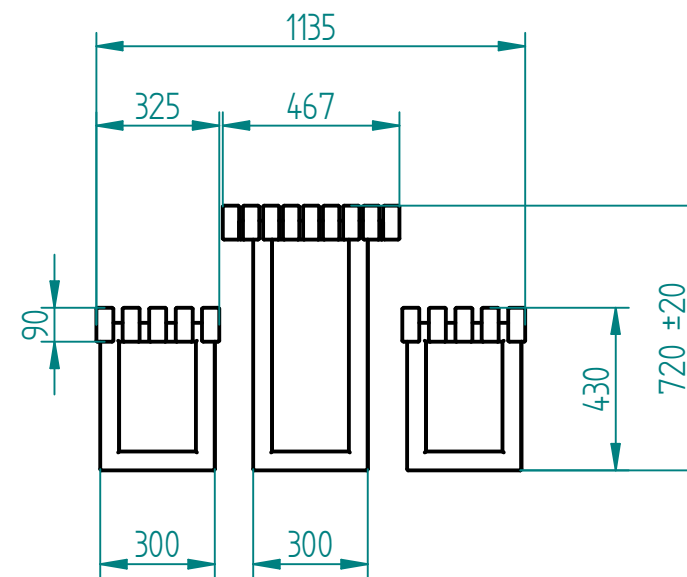
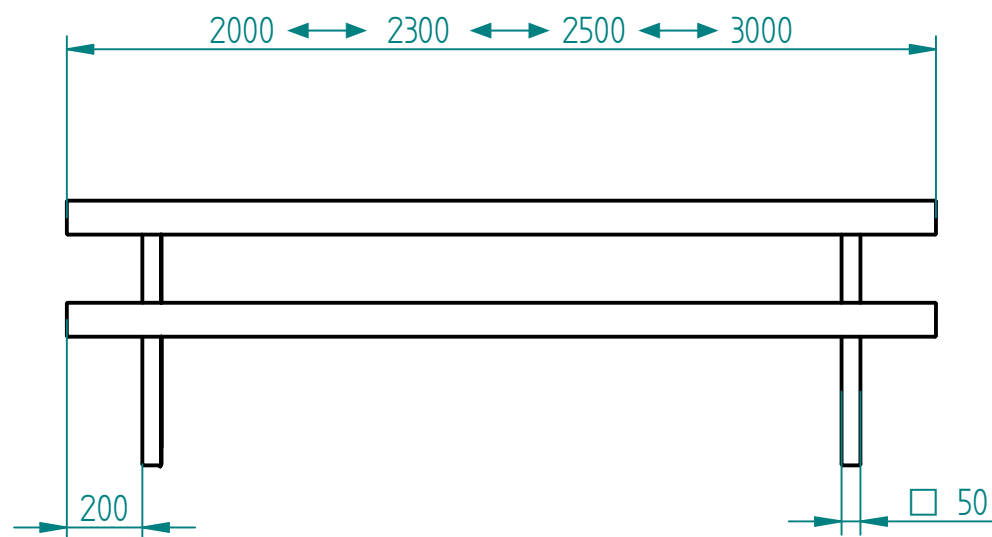


Historia zmian

LP	Opis	Data	Zatwierdził



Drewno IROKO  
grubość 43mm  
olejowane z barwnikiem (do wyboru)

Stal kwasoodporna 304  
szlifowana lub lakierowana proszkowo  
wg palety RAL  
lub  
Stal cynkowana i lakierowana  
proszkowo wg palety RAL

- Montaż:
- wolno sutojąca
  - przykręcana/kółkowana do podłoża
  - przykręcana/kółkowana do fundamentu np. 12cm poniżej nawierzchni
  - przedłużone nogi do fundamentowania



27.10.2016	Imię, Nazwisko:
Projektował:	<i>Mariusz Puczyński</i>
Rysował:	<i>Mariusz Puczyński</i>
Sprawdził:	<i>Mariusz Puczyński</i>

05-800 Pruszków ul. Robotnicza 31  
tel: 22 7586693 info@puczynski.pl  
www.puczynski.pl

**PUCZYŃSKI**  
mała architektura

Nazwa pliku:

**Komplet piknikowy**

rozm.:	Numer rysunku:	zm.:
<b>A3</b>	<b>DFT: 18-02-70.dft</b>	
<b>18-02-70.asm</b>		