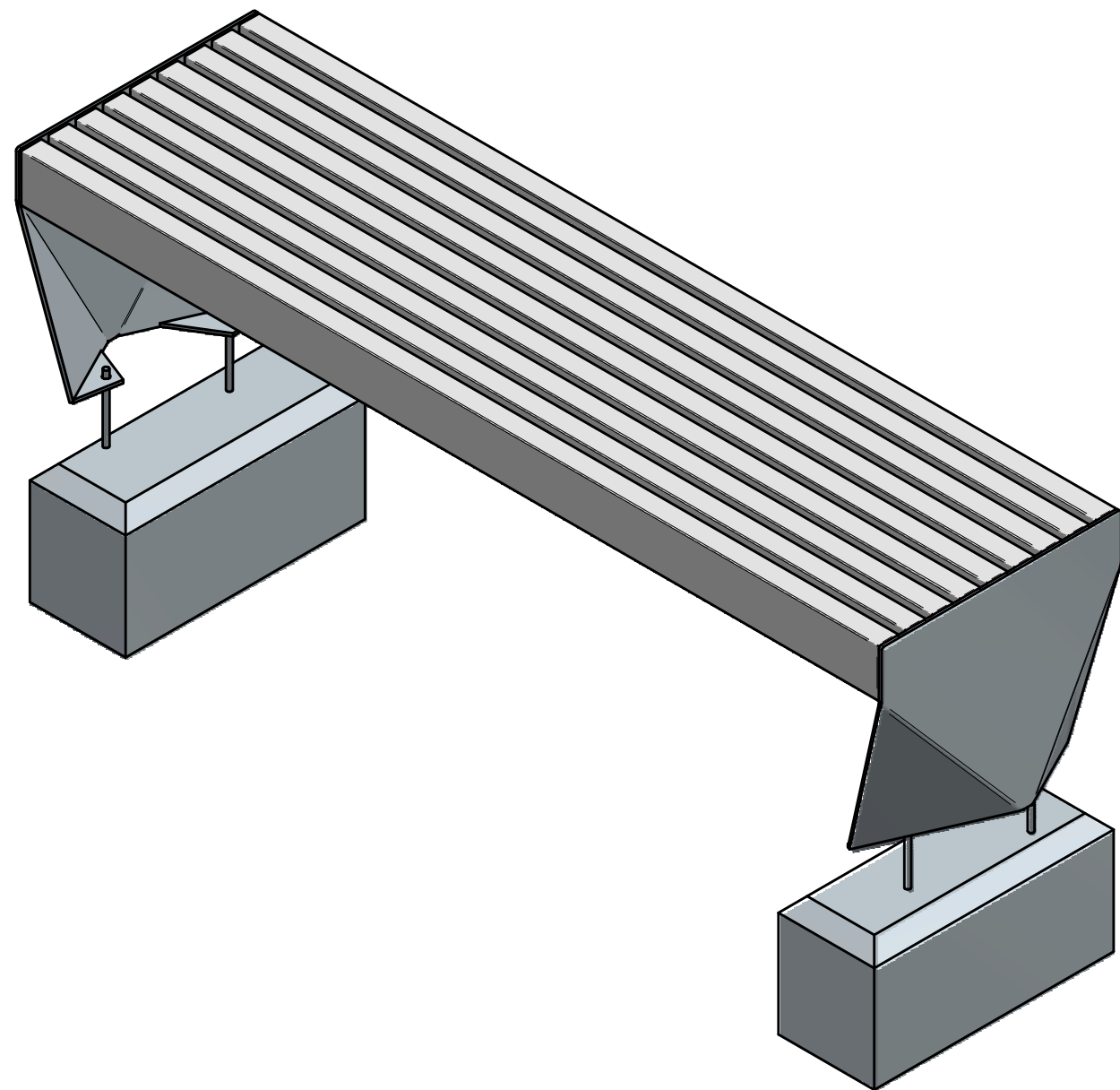
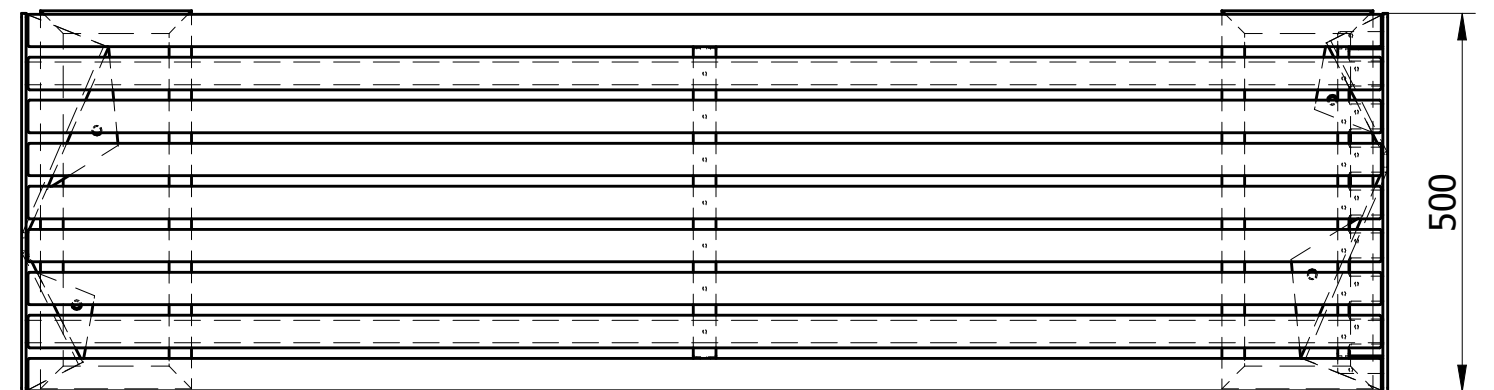
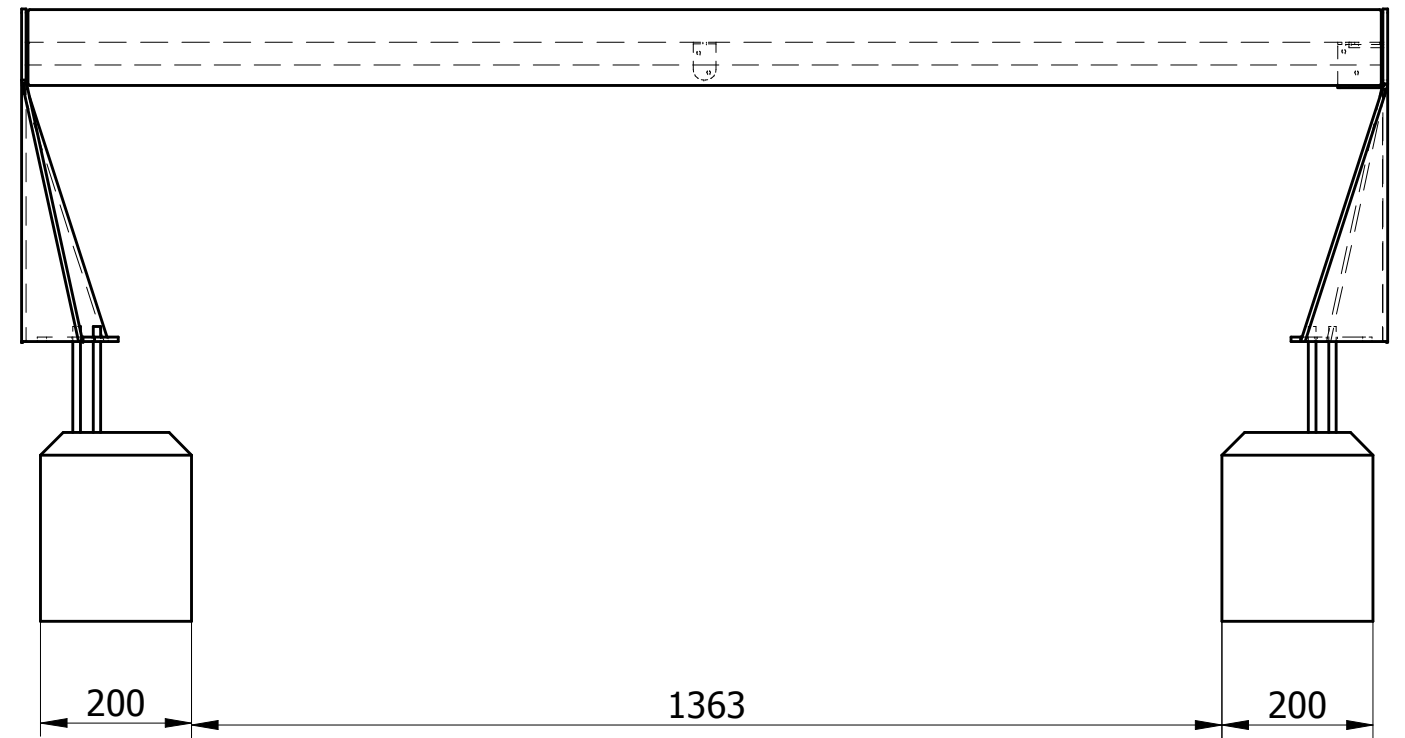


stopa betonowa min. B15



Montaż za pomocą prętów gwintowanych M10x240mm, w ilości 4szt., do wylanego wcześniej fundamentu, góra fundamentu zaniżona o 12cm.



Ul. Robotnicz 31 05-800 Pruszków tel: 0-22 7586693 fax: 0-22 7586376
e-mail: puczynski@puczynski.pl internet: www.puczynski.pl

	Konstruował	Sprawdził	Rysował	Nr zespołu	
Nazwisko	Z.Belta	Z.Belta	Z.Belta	18-02-53 (18-02-17_01)	
Podpis				Skala	Format
Data	11/06/2013		11/06/2013	1:10	DFT
Nazwa części			Ława		